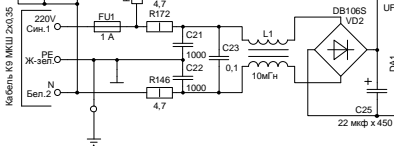
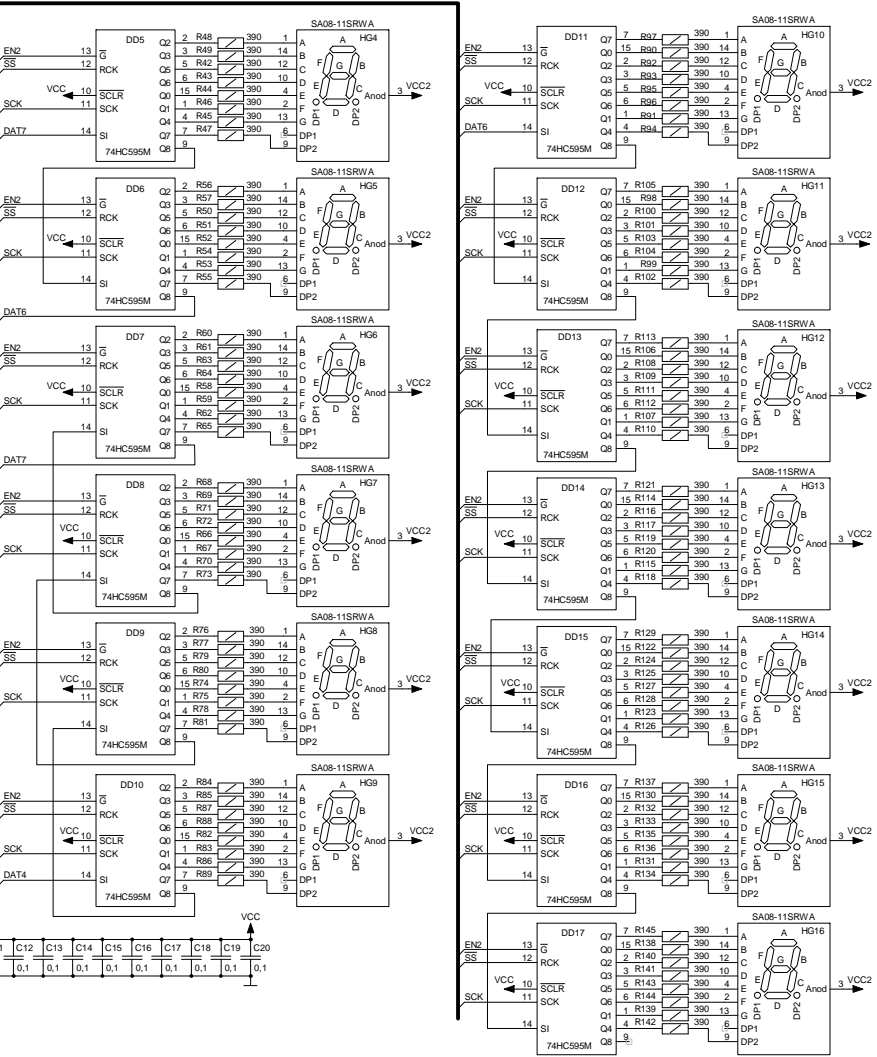
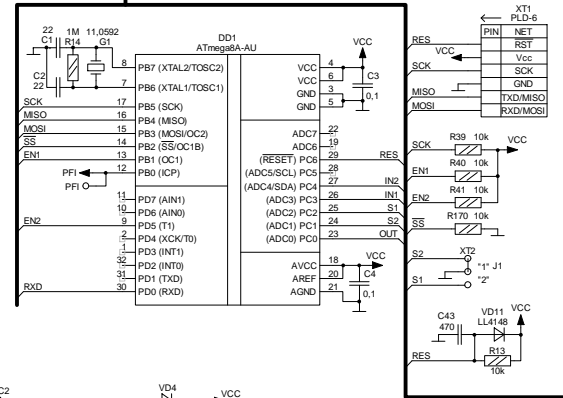
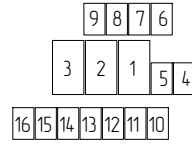
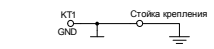
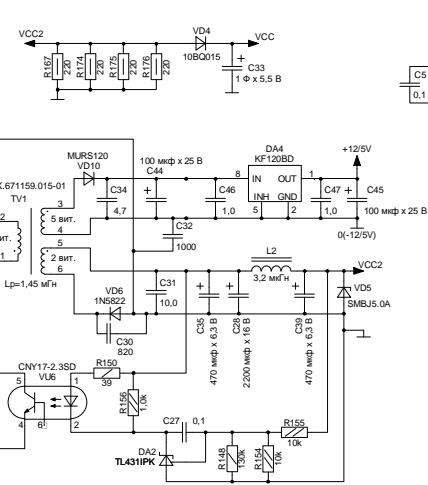
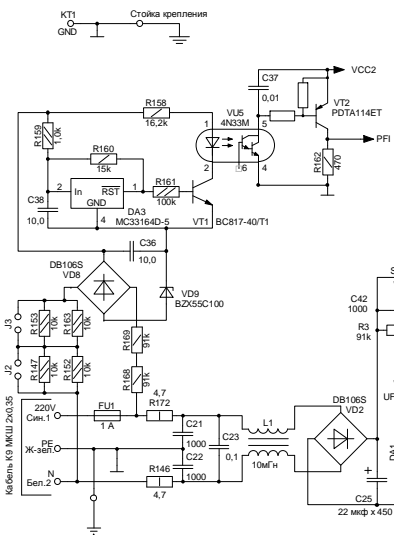
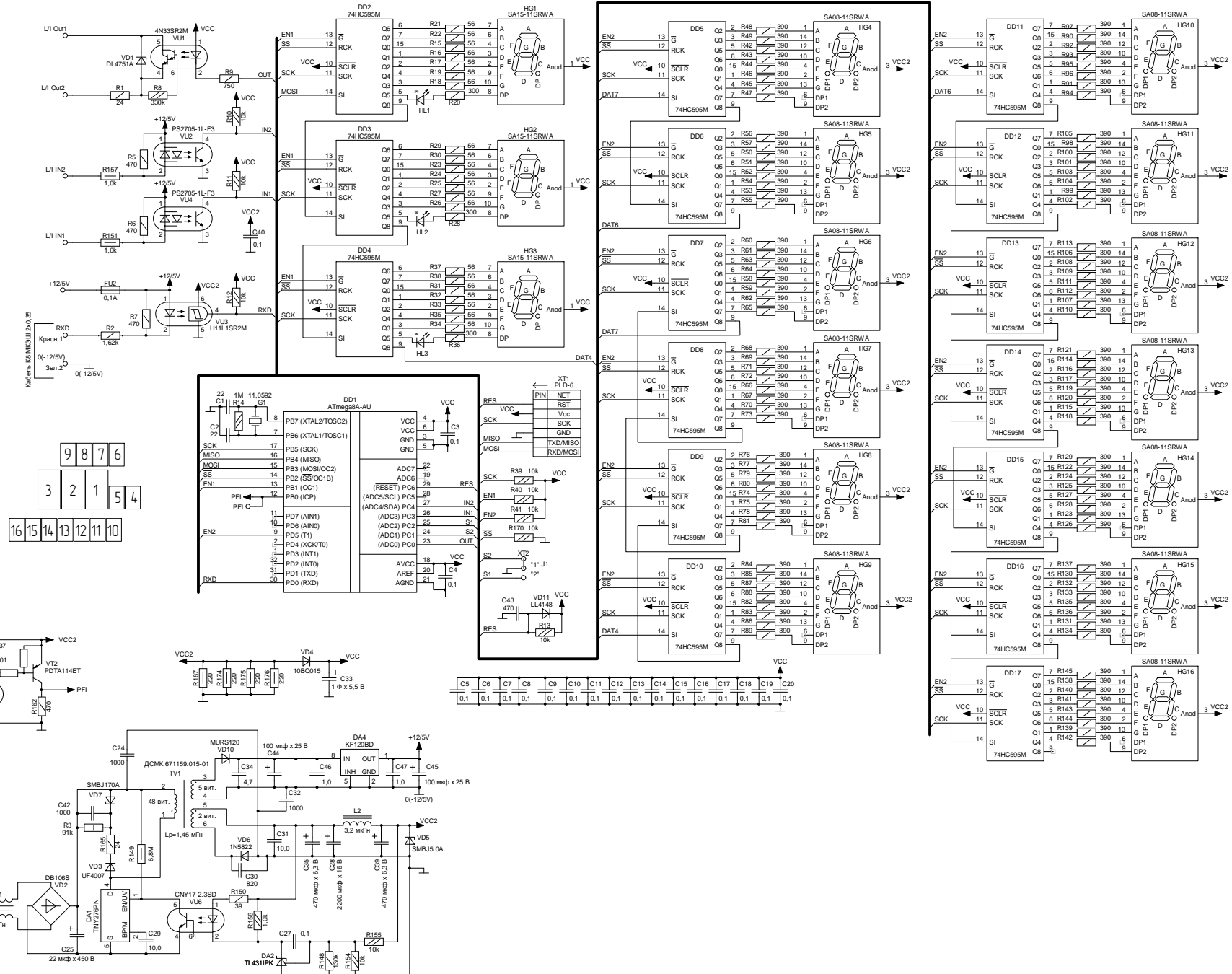
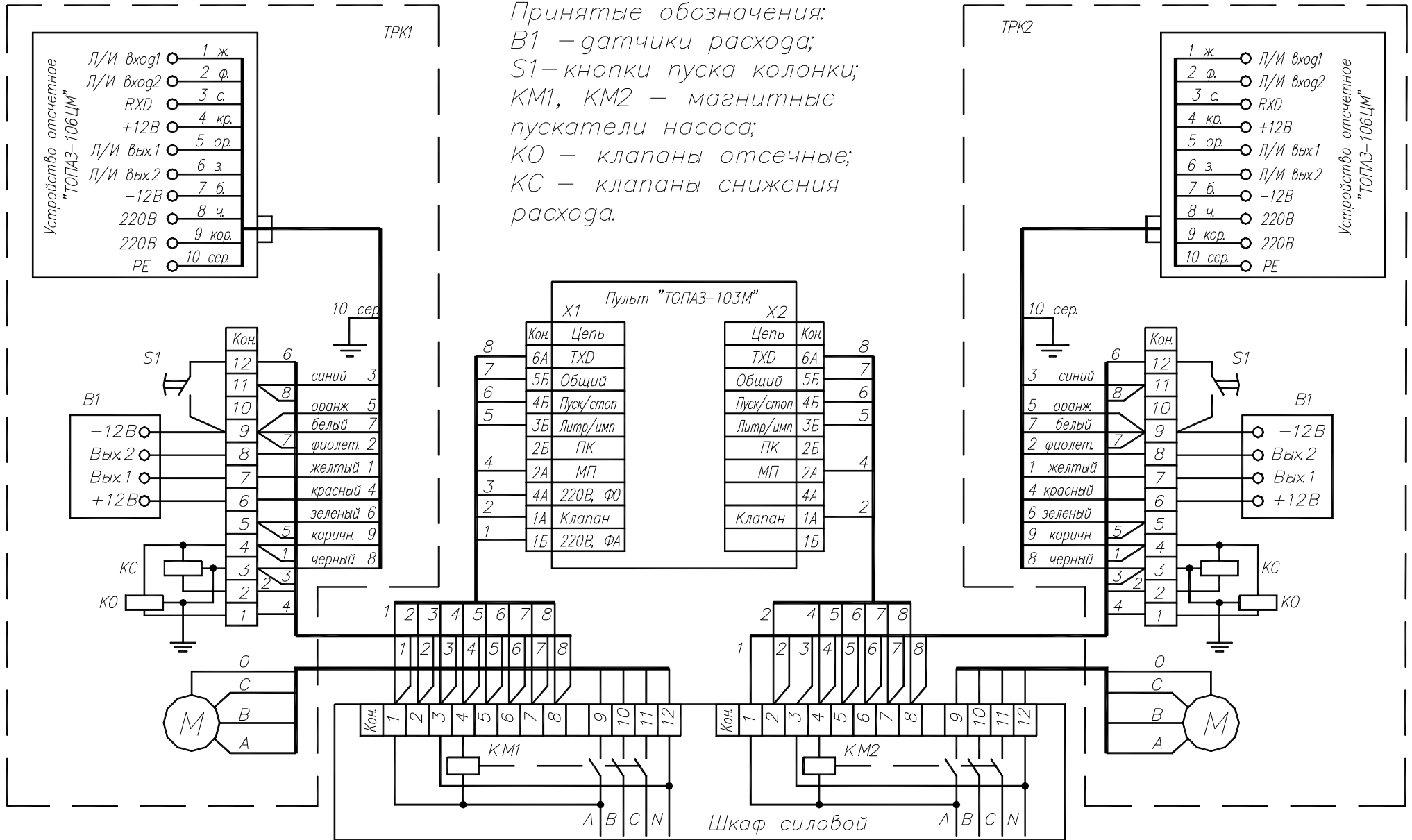


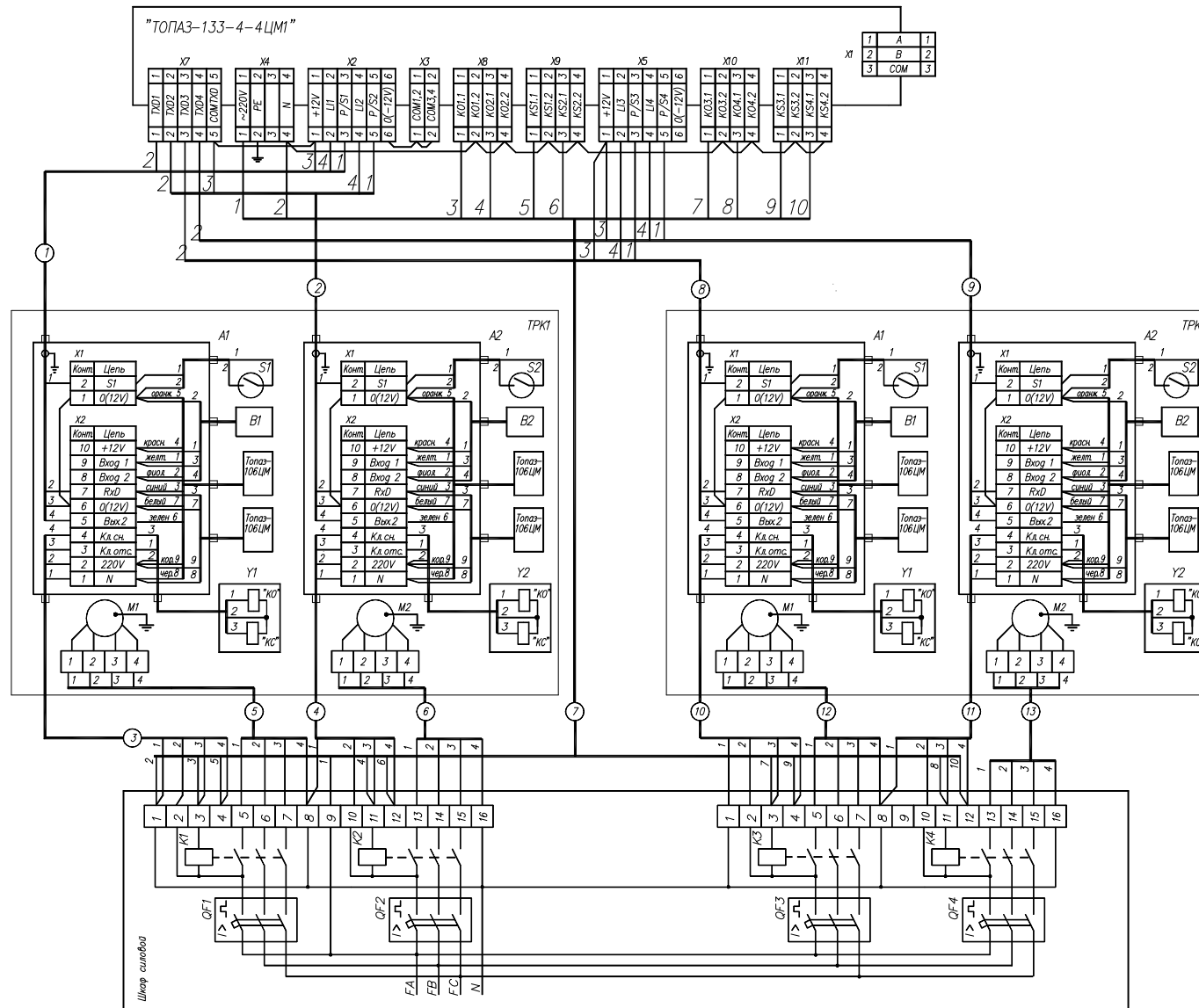
Приложение А

Схема электрическая принципиальная отсчетного устройства "Топаз-106ЦМ1" ДСМК. 687244.128

- Непоказанные выводы элементов подключены согласно списку:
- DD2 (74HC595M): GND: 8, VCC: 16.
 - DD3 (74HC595M): GND: 8, VCC: 16.
 - DD4 (74HC595M): GND: 8, VCC: 16.
 - DD5 (74HC595M): GND: 8, VCC: 16.
 - DD6 (74HC595M): GND: 8, VCC: 16.
 - DD7 (74HC595M): GND: 8, VCC: 16.
 - DD8 (74HC595M): GND: 8, VCC: 16.
 - DD9 (74HC595M): GND: 8, VCC: 16.
 - DD10 (74HC595M): GND: 8, VCC: 16.
 - DD11 (74HC595M): GND: 8, VCC: 16.
 - DD12 (74HC595M): GND: 8, VCC: 16.
 - DD13 (74HC595M): GND: 8, VCC: 16.
 - DD14 (74HC595M): GND: 8, VCC: 16.
 - DD15 (74HC595M): GND: 8, VCC: 16.
 - DD16 (74HC595M): GND: 8, VCC: 16.
 - DD17 (74HC595M): GND: 8, VCC: 16.







Принятые обозначения:

1. Топливораздаточная

колонка:

A1, A2 – коробка клеммная;

B1, B2 – датчик расхода топлива;

S1, S2 – контакт магнитоуправляемый;
(кнопка "ПУСК/СТОП")

Y1, Y2 – клапан двойного действия;

M1, M2 – электродвигатель насоса;

2. Шкаф силовой:

K1 – K4 – пускатели магнитные;

QF1 – QF4 – выключатель автоматический;

3. Кабели 1, 2, 8, 9 –

МКЭШ 5х0,5 ГОСТ10348–80;

Кабели 3, 4, 10, 11 –

МКШ 5х0,5 ГОСТ10348–80;

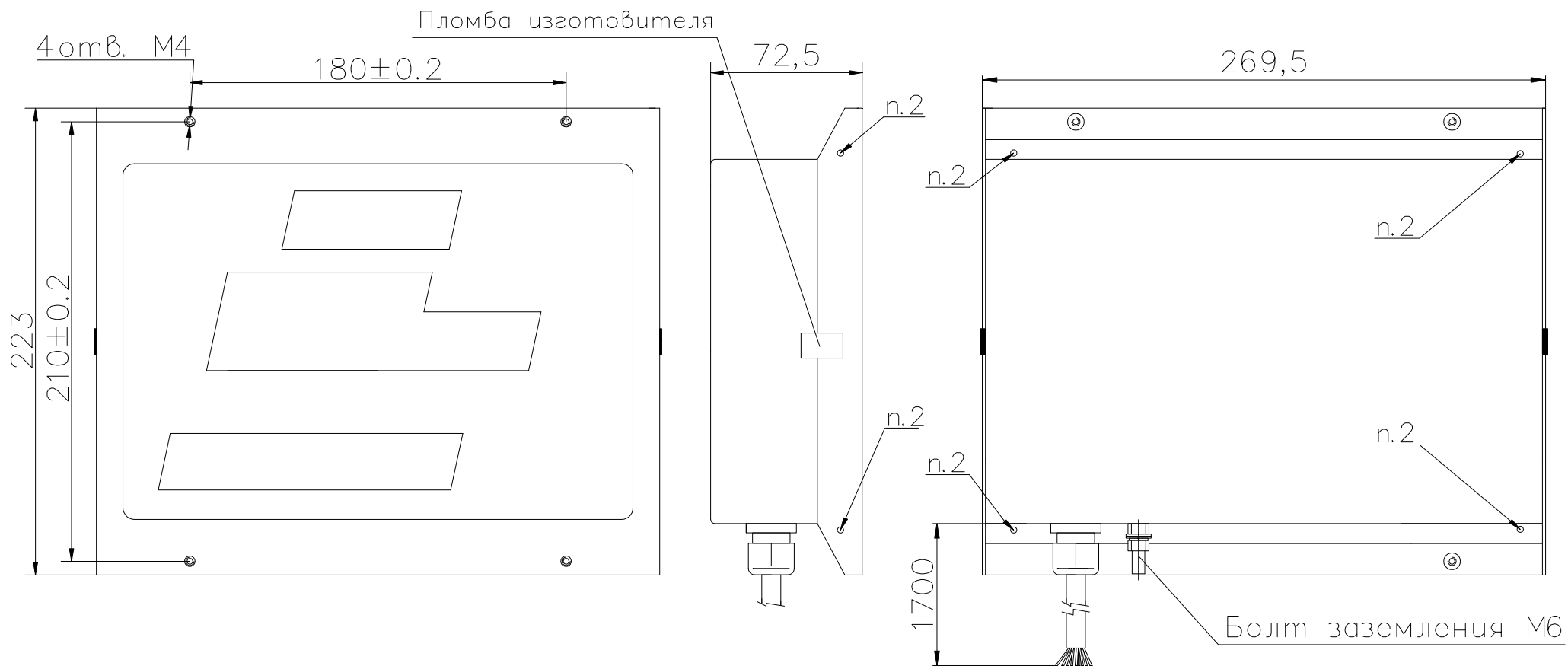
Кабели 5, 6, 12, 13 –

КВВГ 4х1,5 ГОСТ1508–78;

Кабель 7 –

МКШ 10х0,5 ГОСТ10348–80.

Приложение В
Габаритные, установочные и присоединительные размеры отсчетного устройства "Топаз-106ЦМ1"



1. Размеры для справок.
2. Возможное место установки пломбы госпроверителя.
3. Остальные технические требования по ОСТ4ГО.070.015.