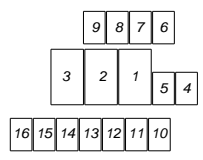
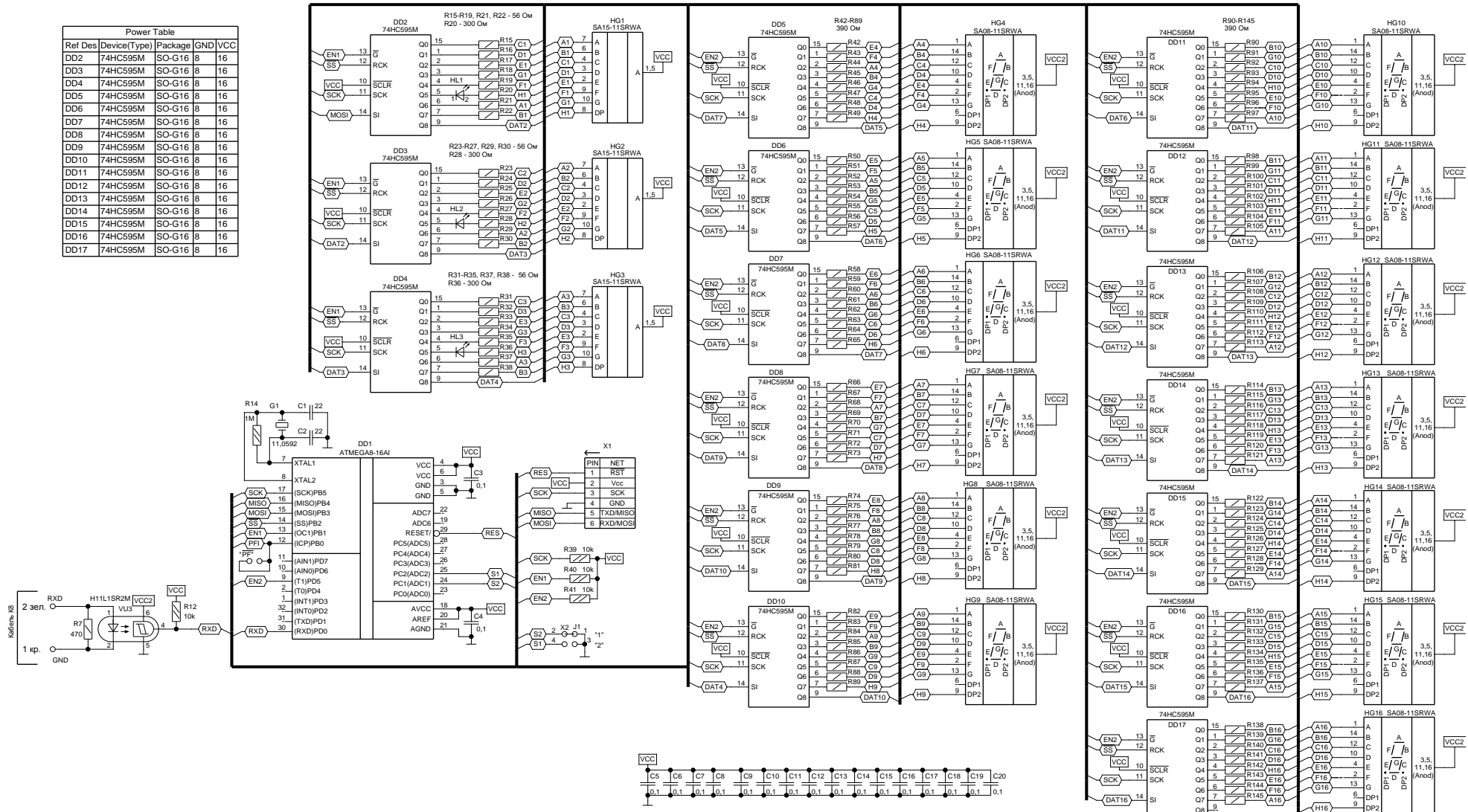


Приложение А

Схема электрическая принципиальная отсчетного устройства "ТОПАЗ-106ЦМ4"
ДСМК.687244.099-07 Изм.1

Power Table					
Ref Des	Device(Type)	Package	GND	VCC	
DD2	74HC595M	SO-G16	B	16	
DD3	74HC595M	SO-G16	B	16	
DD4	74HC595M	SO-G16	B	16	
DD5	74HC595M	SO-G16	B	16	
DD6	74HC595M	SO-G16	B	16	
DD7	74HC595M	SO-G16	B	16	
DD8	74HC595M	SO-G16	B	16	
DD9	74HC595M	SO-G16	B	16	
DD10	74HC595M	SO-G16	B	16	
DD11	74HC595M	SO-G16	B	16	
DD12	74HC595M	SO-G16	B	16	
DD13	74HC595M	SO-G16	B	16	
DD14	74HC595M	SO-G16	B	16	
DD15	74HC595M	SO-G16	B	16	
DD16	74HC595M	SO-G16	B	16	
DD17	74HC595M	SO-G16	B	16	



106ЦМ SMD

Приложение А. Лист 2.

