



"ТОПАЗ-119-14М1 GILBARCO" БЛОК СОПРЯЖЕНИЯ

Руководство по эксплуатации
ДСМК.426477.013 РЭ



Файл: ДСМК.426477.013 РЭ G29

Изменен: 10.11.10

Отпечатан: 10.11.10

ООО "Топаз-сервис"

ул. 7-я Заводская, 60, г. Волгодонск, Ростовская область, Россия, 347360

тел./факс: **(8639) 27-75-75 - многоканальный**

Email: info@topazelectro.ru

Интернет: <http://topazelectro.ru>

Содержание

1	Назначение	4
2	Технические данные	5
3	Комплект поставки.....	6
4	Устройство и принцип работы.....	6
5	Указание мер безопасности	7
6	Подготовка к работе	8
7	Порядок работы.....	8
8	Техническое обслуживание и ремонт.....	17
9	Гарантийные обязательства	17
10	Свидетельство о приёмке.....	18
11	Упаковка, хранение и транспортирование	18

Приложение А – Схема электрическая принципиальная блока сопряжения "Топаз-119-14М1 Gilbarco"

Приложение Б – Рекомендуемая схема электрическая подключения блока сопряжения "Топаз-119-14М1 Gilbarco" к колонке Gilbarco SK700

Приложение В – Габаритные, установочные и присоединительные размеры блока сопряжения "Топаз-119-14М1 Gilbarco"

Настоящее руководство, объединённое с паспортом, предназначено для изучения устройства блока сопряжения "Топаз-119-14М1 Gilbarco" (далее – блок, устройство) с целью обеспечения правильности его применения и является документом, удостоверяющим гарантированные предприятием-изготовителем основные параметры и технические характеристики.

1 Назначение

1.1 Блок предназначен для дистанционного управления топливораздаточными колонками (далее – колонка, ТРК) и газонаполнительными колонками (далее – колонка, ГНК) Gilbarco серий Euroline, Enterprise, 397, SK700.

1.2 Устройство может работать одновременно с 6-ю двухсторонними или 12-ю односторонними колонками, имеющими до четырех рукавов на одну сторону с одновременным отпуском нефтепродукта (далее - продукта) по одному рукаву на каждую сторону.

1.3 Обмен информацией между блоком и колонкой осуществляется по интерфейсу токовая петля (протокол обмена данными "Gilbarco Two-Wire" версия 1.0).

1.4 Управление блоком производится с системы управления (далее - СУ), в качестве которой используется персональный компьютер (далее - ПК). Программное обеспечение СУ должно поддерживать "Расширенный протокол обмена данными между ККМ (системой управления) и контроллером топливораздаточной колонки. Версия протокола: 20. ООО "Топаз-электро", 2008 г". Протокол основан на "Универсальном протоколе обмена данными по интерфейсу RS232, версия 1.72, АООТ СКБ ВТ "Искра", Санкт-Петербург, 1999" и имеет с ним прямую совместимость.

1.5 Блок может использоваться для согласования линий связи, основанных на базе интерфейсов токовая петля и RS-232.

1.6 Рабочие условия эксплуатации:

- температура окружающей среды от плюс 10 до плюс 35°С;
- относительная влажность воздуха до 75% при 30°С;
- атмосферное давление 86-106,7 кПа (630-800 мм рт.ст.).

1.7 Условное обозначение устройства при его заказе и в документации другой продукции состоит из наименования и обозначения конструкторской документации. Пример записи обозначения блока: блок сопряжения "Топаз-119-14М1 Gilbarco" ДСМК.426477.013.

2 Технические данные

2.1 Технические характеристики

Основные технические характеристики приведены в таблице 1.

Таблица 1

Технические характеристики	Норма
Напряжение питающей сети, В	187 - 242
Напряжение питания токовой петли, В	36±6
Ток петли высокого уровня, мА, в положении джампера J1: – "20" – "45"	20±5 45±5
Ток петли низкого уровня, мА, не более	3
Падение напряжения на входном оптроне гальванической развязки, В, не более	2,5
Напряжение изоляции между цепями интерфейса RS-232 и токовой петли, В переменного тока	1500
Максимальная скорость передачи информации, бит/с, не менее	9600
Скорость обмена данными с колонкой, бит/с	4800, 5787, 9600
Изменение длительности импульса, мкс, не более	15
Длительность фронта, мкс, не более	5
Потребляемая мощность, ВА, не более	10
Габаритные размеры, мм, не более	см. приложение В
Масса, кг, не более	0,5

2.2 Параметры блока, настраиваемые с компьютера:

- сетевые адреса сторон подключенных колонок;
- количество рукавов по каждой стороне;
- сетевые адреса рукавов для СУ;
- тип прямого пуска колонки или его отключение;
- способ округления рублевой дозы;
- пароль администратора;
- тайм-аут потери связи;
- форматы цены, стоимости, объема ТРК;
- форматы цены, стоимости СУ.

2.3 Функции управления наливом:

- отпуск заданной с системы управления дозы в литрах или в рублях;
- отпуск без указания величины дозы ("до полного бака");
- останов налива по всем рукавам при потере связи с системой управления;

– продолжение остановленного налива (осуществление долива) по команде СУ;

– досрочный останов налива по команде СУ.

2.4 Хранение информации

При отключении электропитания блок обеспечивает сохранение информации в течение неограниченного времени.

Примечание – Предприятие-изготовитель оставляет за собой право изменения конструкции и технических характеристик устройства в сторону их улучшения.

3 Комплект поставки

Комплект поставки должен включать:

- блок сопряжения..... 1 шт.;
- кабель K13..... 1 шт.;
- розетка MSTB 2,5/2-ST-5,08 1 шт.;
- розетка MSTB 2,5/3-ST-5,08 1 шт.;
- руководство по эксплуатации.....1 экз.

4 Устройство и принцип работы

4.1 Блок выполнен на печатной плате, размещенной в металлическом корпусе. Схема электрическая принципиальная блока приведена в приложении А. На переднюю панель выведены разъем X1 для связи по интерфейсу RS-232, разъем X2 для питания блока и разъем X6 для связи по интерфейсу "токовая петля".

4.2 Блок выполнен на основе микропроцессора DD1 типа ATmega 128, программируемого на предприятии-изготовителе через разъем X2.

4.3 Интерфейс связи с системой управления выполнен двухканальным. Контакты 2, 3, 5 разъема X1, микросхема DA3 типа ST202EBD образуют канал интерфейса RS-232. Контакты 6-9 разъема X1, оптрон VU4, цифровой транзистор VT4 образуют канал интерфейса "токовые сигналы RXD, TXD".

4.4 Для питания интерфейса "токовая петля" используется постоянное гальванически развязанное напряжение (величиной около 40В), снимаемое с выпрямителя на диодном мосте VD3. Генератор стабильного тока петли выполнен на транзисторе VT3. Величина тока определяется стабилитроном VD4 и подбором резисторов R19, R25, R26. Оптоны VU1 и VU2 обеспечивают гальваническую развязку интерфейса от других цепей. Передача данных осуществляется размыканием петли.

4.5 Перемычкой (джампером J1) на разъеме XT3 устанавливается величина тока петли. В положении "20" – 20 мА, "45" – 45 мА.

4.6 Перемычкой (джампером) J2 на разъеме XT2 устанавливается режим работы устройства: в положении "Норм." (по умолчанию) – нормальный режим работы; в положении "Пр." – только преобразова-

ние интерфейсов (управление наливом и настройка параметров не возможны).

4.7 Схема обеспечения сигнала парковки на микросхеме DA2 и вспомогательных элементах. При рабочем значении сетевого питающего напряжения на вывод "VCC" микросхемы подается напряжение около 5В, при этом транзистор VT1 находится в открытом состоянии, и на вход PFI микропроцессора поступает сигнал "логическая 1". При снижении сетевого напряжения ниже 152 ± 6 В, напряжение на выводе "VCC" микросхемы снижается до 4,4В, при этом транзистор VT1 закрывается, и на вход PFI микропроцессора поступает сигнал "логический 0". Это является для процессора командой завершения работы. При повышении напряжения сети до рабочего значения происходит обратный процесс – чтение сохранённой информации и возобновление работы блока.

4.8 Вторичные источники электропитания выдают напряжения:

а) V_{CC2} – после стабилизатора DA1 – для питания цепей интерфейсов RS-232 и токовая петля;

б) V_{CC} – (отделенное от V_{CC2} диодом VD2 и снимаемое с ионистора С12) для питания микропроцессора.

4.9 Для индикации состояния блока на переднюю панель корпуса выведены два одноцветных светодиода HL2, HL4 и два двойных двухцветных светодиода HL1, HL3.

4.10 Описание работы светодиодов:

– свечение светодиода HL2 указывает на наличие электропитания;

– светодиод HL1:1 (верхний справа) индицирует красным свечением передачу данных от блока по интерфейсу RS-232;

– светодиод HL1:2 (нижний справа) индицирует зелёным свечением прием информации по интерфейсу RS-232;

– свечение светодиода HL4 указывает на то, что токовая петля замкнута;

– светодиод HL3:1 (верхний слева) индицирует красным свечением передачу данных от блока по интерфейсу "токовая петля";

– светодиод HL3:2 (нижний слева) индицирует зелёным свечением прием информации по интерфейсу "токовая петля".

Примечание – При разомкнутой токовой петле светодиод HL3:2 постоянно светится.

5 Указание мер безопасности

5.1 При монтаже, эксплуатации, обслуживании и ремонте устройства необходимо соблюдать "Инструкцию по монтажу электрооборудования силовых и осветительных сетей взрывоопасных зон ВСН 332-74", "Правила устройства электроустановок потребителей" (ПУЭ), "Правила технической эксплуатации электроустановок потребителей" (ПТЭЭП) и "Межотраслевые правила по охране труда (Правила безо-

пасности) при эксплуатации электроустановок (ПОТ РМ-016-2001). К работе с устройством допускаются лица, имеющие допуск не ниже 3 группы по ПЭЭ и ПОТ РМ-016-2001 для установок до 1000 В и ознакомленные с настоящим руководством.

5.2 В связи с наличием внутри устройства опасных для жизни напряжений категорически запрещается работа с открытым корпусом при подключенном напряжении питания. Подключение внешних цепей производить только при обесточенной сети питания.

6 Подготовка к работе

6.1 Блок устанавливается в отапливаемом помещении и подключается в соответствии с документацией на ТПК. Рекомендуемая схема электрическая подключения приведена в приложении Б.

6.2 Подключение блока к компьютеру производится кабелем K13 из комплекта поставки.

6.3 При вводе блока в эксплуатацию проверить и при необходимости настроить параметры в соответствии с техническими характеристиками колонок, провести техническое обслуживание согласно разделу 8 и сделать запись о вводе в эксплуатацию в журнал эксплуатации.

6.4 На подключаемых колонках должны быть установлены:

- режим работы "2-WIRE";
- уникальные (неповторяющиеся) сетевые адреса (от 1 до 16);
- скорость передачи данных 5787 или 4800 бит/с, совпадающая

с соответствующим параметром блока.

6.5 В соответствии с техническими характеристиками подключаемой колонки джампером J1 установить требуемую величину тока интерфейса токовая петля. Для работы с колонками Gilbarco SK700 необходимо установить джампер J1 в положение "45mA". Джампер J2 должен быть установлен в положение "Норм."

7 Порядок работы

7.1 Используемые термины

Номер рукава – порядковый номер рукава в пределах одной стороны колонки. При настройке параметров не изменяется.

Сетевой адрес стороны колонки (далее – адрес стороны) – сквозной номер стороны колонки в пределах заправочной станции, по которому блок устанавливает связь с ТПК. В пределах одного блока, равно как и в пределах одной ТПК недопустимо наличие одинаковых адресов сторон. На колонках Gilbarco адреса сторон устанавливаются при помощи сервисной клавиатуры, порядок работы с которой указан в технической документации на колонку.

Сетевой адрес рукава (далее – адрес рукава) – сквозной номер рукава в пределах заправочной станции, по которому СУ устанавливает связь с блоком и управляет наливом. В пределах одной СУ, равно

как и в пределах одного блока недопустимо наличие одинаковых адресов рукавов.

7.2 Настройка конфигурации

Основное условие для начала работы – правильно присвоенные адреса рукавов и адреса сторон на заправочной станции.

Настройка блока производится с компьютера с использованием программы "Настройка Топаз-119-14, Топаз-119-15" (далее – программа). Актуальная версия программы доступна на сайте www.topazelectro.ru.

Порядок первоначальной настройки блока сопряжения при вводе его в эксплуатацию:

- подключить блок к компьютеру, запустить программу (Nastr11915.exe);
- в появившемся окне выбрать COM-порт компьютера, к которому подключен блок, нажать "открыть порт";
- считать конфигурацию устройства на вкладке "Конфигуратор" (рисунок 1).

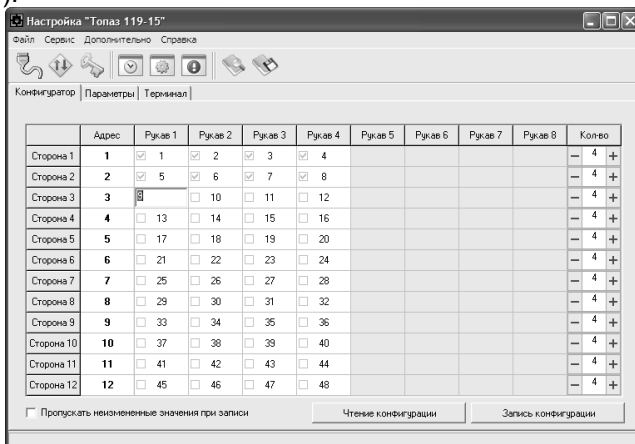


Рисунок 1

г) в столбце "адрес" ввести адреса сторон подключенных колонок (максимум 12 сторон);

д) галочками расставить количество рукавов по каждой стороне;

е) каждому рукаву в таблице задать сетевой адрес, по которому СУ будет управлять отпуском топлива;

ж) записать новые значения нажатием на кнопку "Запись конфигурации";

и) для сохранения изменений необходимо ввести пароль для записи параметров (по умолчанию - 123456) в появившемся окне;

к) далее необходимо перейти на вкладку "Параметры" и настроить параметры устройства в соответствии с требованиями СУ и подключенных ТРК.

В программе есть возможность сохранять шаблоны конфигурации и использовать существующие.

7.3 Настройка параметров

На вкладке "Параметры" (рисунок 2) можно просмотреть и при необходимости изменить значения параметров блока.

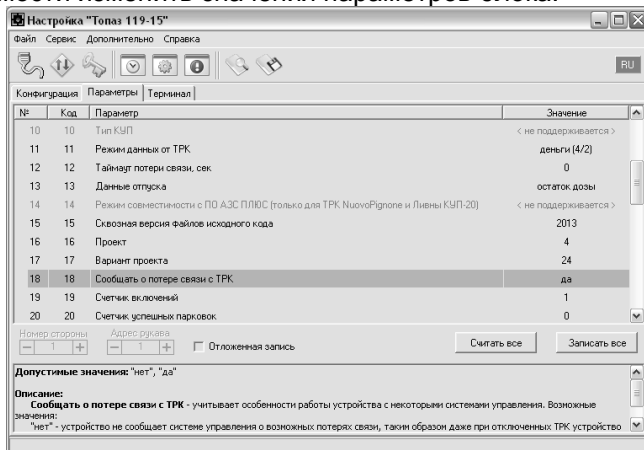


Рисунок 2

Считывание значения параметра производится двойным щелчком левой кнопки мыши по строке с наименованием параметра. Кнопка "Считать все" используется для считывания значений всех параметров одновременно. Для изменения значения выбранного параметра необходимо правой кнопкой мыши щелкнуть в поле с его значением, после этого значение станет доступным для редактирования. Запись нового значения производится по нажатию "Enter". Кнопка "Записать все" используется для записи всех параметров одновременно, если установлена галочка в поле "Отложенная запись".

7.3.1 Параметры блока, доступные только для чтения, и их возможные значения приведены в таблице 2.

Таблица 2

Параметр	Возможные значения
Протокол и версия ПО	протокол – "G", версия – 001 и выше
Счетчик включений	0 – 65535
Счетчик успешных парковок	0 – 65535
Версия протокола системы управления	01 и выше
Номер релиза	0 – 65535
Проект	0 – 65535
Вариант проекта	0 – 65535
Суммарный литровый счетчик	0 – 999999,99

Протокол и версия ПО - все прошивки устройства разделены на группы согласно рабочему протоколу обмена данными с ТРК (ГНК). Группа кодируется латинской литерой. Внутри каждой группы существ-

вует "версионность". Версия кодируется трехзначным числом. Из двух прошивок с одинаковыми литерами новее та, у которой номер версии больше. Номера версий между разными группами не связаны.

Счетчик включений - выдает количество включений устройства. После достижения максимального значения счетчик обнуляется. Совместно с параметром "Счетчик успешных парковок" используется для контроля работоспособности устройства.

Счетчик успешных парковок - выдает количество корректных выключений устройства (парковок). Парковка устройства считается успешной после того, как все значения, необходимые для работы устройства, сохранены в энергонезависимую память. После достижения максимального значения счетчик обнуляется. Совместно с параметром "Счетчик включений" используется для контроля работоспособности устройства. Разница значений этих счетчиков более чем на 1 является признаком того, что устройство не обеспечивает корректного сохранения информации при выключении.

Версия протокола системы управления - номер версии протокола "Расширенный протокол обмена данными между КKM (СУ) и контроллером ТРК", которую реализует устройство. Параметр может использоваться некоторыми системами управления для определения допустимых запросов.

Номер релиза - совместно с параметрами "Проект" и "Вариант проекта" однозначно определяет тип и версию прошивки, загруженной в устройство. Значения данных параметров могут потребоваться при обращении в отдел технической поддержки завода-изготовителя.

Проект - совместно с параметром "Вариант проекта" определяет, для каких устройств предназначена прошивка и какова ее функциональность.

Вариант проекта - совместно с параметром "Проект" определяет, для каких устройств предназначена прошивка и какова ее функциональность.

Суммарные счетчики - содержит суммарную величину количества топлива, отпущенного по данному рукаву колонки. Во время работы счетчики могут считываться из колонки, либо учет ведется устройством самостоятельно – в зависимости от настройки параметра "Использовать суммарные счетчики колонки". При достижении максимального значения счет продолжается с нуля. Основное назначение счетчика – дать руководителю заправочной станции дополнительную возможность проконтролировать количество отпущенного продукта.

Для просмотра суммарного литрового счетчика необходимо в строке меню программы в пункте "Сервис" выбрать подпункт "Суммарный счетчик", в появившемся окне ввести сетевой адрес интересующего рукава и нажать "Считать".

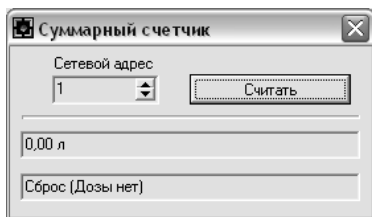


Рисунок 3

7.3.2 Перечень настраиваемых параметров блока и их возможные значения приведены в таблице 3.

Таблица 3

Параметры	Возможные значения	Заводская установка
Минимальная доза отпуска, л	0 – 2,55	0,01
Прямой пуск	Тип 1; Тип 2; Тип 3; запрещен.	запрещен
Скорость обмена в режиме преобразования интерфейсов	1200; 2400; 4800; 9600; 14400; 19200; 38400; 57600; 115200; "автомат."	автомат
Округление рублёвой дозы	с недоливом; с переливом; математическое; нет округления (со сдачей)	с недоливом
Режим данных от ТРК	литры, деньги (4/2), деньги (3/3), деньги как на табло	деньги (4/2)
Тайм-аут потери связи	от 3 до 60 секунд; 0	0
Данные отпуска	остаток дозы; отпущенная дозы	остаток дозы
Сообщать о потере связи с ТРК	да; нет	да
Формат цены системы управления	1/3; 2/2; 3/1; 4/0	2/2
Формат стоимости системы управления	3/3; 4/2; 5/1; 6/0	4/2
Тайм-аут разрешения долива	от 1 до 998 секунд; 0 - долив запрещен, 999 – тайм-аут отключен	999
Тайм-аут разрешения налива	от 1 до 998 секунд; 999 – тайм-аут отключен	999
Формат цены ТРК	1/3; 2/2; 3/1; 4/0	2/2
Формат стоимости ТРК	5/0; 6/0; 4/1; 5/1; 3/2; 4/2; 3/3	4/1
Формат объема ТРК	3/2, 4/1, 5/0	3/2

Параметры	Возможные значения	Заводская установка
Скорость обмена данными с системой управления	1200, 2400, 4800, 9600, 14400, 19200, 38400, 57600, 115200	9600
Скорость обмена данными с ТРК, бод	4800, 5787, 9600	5787
Пароль администратора	от 0 до 999999	123456

Минимальная доза отпуска - установка минимальной дозы топлива, которую разрешается отпускать из соображений обеспечения требуемой точности измерения. Устройство не позволит задать меньшую дозу.

Прямой пуск - позволяет оператору самостоятельно с рабочего места осуществить пуск колонки после того как доза или долив уже заданы при снятом раздаточном кране. Возможные значения параметра:

Запрещен - прямой пуск отключен. Пуск колонки происходит только по снятию крана, для чего необходимо установить и вновь снять раздаточный кран;

Тип 1 - после задания и дозы, и долива пуск произойдет при выполнении команды "ПУСК" с системы управления;

Тип 2 - после задания дозы пуск колонки произойдет при выполнении команды "ПУСК" с системы управления, а после задания долива пуск происходит автоматически;

Тип 3 - после задания и дозы, и долива пуск происходит автоматически.

Скорость обмена в режиме преобразования интерфейсов - необходимо установить скорость в соответствии с требованиями протокола обмена данными, используемого для работы с подключенным устройством.

Округление рублевой дозы - при задании денежной дозы устройство рассчитывает, какой объем топлива должен быть отпущен. С учетом имеющейся дискретности отпуска не всегда возможно отпустить дозу точно на заданную сумму. Параметр устанавливает способ округления при пересчете стоимости в литры. Возможные значения (в зависимости от типа протокола устройство может не поддерживать какие-то из значений):

- "с недоливом" - рассчитанный объем округляется в меньшую сторону, устройство задает рублевую дозу. Например, оператором задано 200 рублей при цене 14 р./л и дискретности отпуска 0,01 л, устройство перейдет в готовность на 14,28 л, будет передана доза 200,00 р.;

- "с переливом" - рассчитанный объем округляется в большую сторону, устройство задает рублевую дозу. Для вышеуказанного примера устройство перейдет в готовность на 14,29 л, будет передана доза 200,00 р.;

- "математическое" - рассчитанный объем округляется по закону математического округления: если первая отбрасываемая цифра больше или равна 5, то последняя сохраняемая цифра увеличивается на единицу. Устройство задает рублевую дозу. Для вышеуказанного примера устройство перейдет в готовность на 14,29 л, будет передана доза 200,00 р.;

- "со сдачей" - рассчитанный объем округляется в меньшую сторону, устройство задает литровую дозу. Для вышеуказанного примера устройство подсчитает сдачу 0,08 р. и перейдет в готовность на 14,28 л, будет передана доза 14,28 л;

- "с недоливом 106К" - рассчитанный объем округляется в меньшую сторону, устройство задает рублевую дозу. Используется при работе с отсчетными устройствами и блоками управления серии "Топаз-106К", у которых параметру "Вычисление литровой дозы" установлено значение "с недоливом";

- "с переливом 106К" - рассчитанный объем округляется в большую сторону, устройство задает рублевую дозу. Используется при работе с отсчетными устройствами и блоками управления серии "Топаз-106К", у которых параметру "Вычисление литровой дозы" установлено значение "с переливом".

Режим данных от ТРК - настройка вида передачи данных об отпущенной на текущий момент дозе во время налива. Выбранный вид должен соответствовать виду, установленному в аналогичном параметре ТРК. При некорректной настройке во время налива показания СУ не будут соответствовать показаниям табло ТРК, а также возможны досрочные остановы налива.

Тайм-аут потери связи – установка допустимого времени потери связи с системой управления. При отсутствии запросов от системы управления по времени дольше, чем установлено, устройство прекращает налив по всем рукавам. При значении "0" (заводское значение) функция заблокирована.

Данные отпуска - настройка вида передачи данных об отпуске системе управления. Выбирается формат ответа на запрос СУ. Возможные значения:

"остаток дозы" - соответствует стандартному протоколу Искра, на запрос о данных текущего налива блок сообщает остаток заданной дозы.

"отпущенная доза" – на запрос о данных текущего налива блок сообщает отпущенную дозу, используется при работе с системами управления, поддерживающими данный параметр.

Сообщать о потере связи с ТРК - учитывает особенности работы устройства с некоторыми системами управления. Возможные значения:

"Нет" - устройство не сообщает системе управления о возможных потерях связи, таким образом даже при отключенных ТРК устройство будет выдавать состояние "Связь с ТРК есть";

"Да" - при отсутствии или потере связи с ТРК устройство выдает на систему управления состояние "Нет связи с ТРК".

Формат цены системы управления - определяет формат поля "цена", который использует устройство при работе с системой управления в рамках протокола обмена данными. Представляет собой два числа: первое задает количество знаков до запятой, второе - количество знаков после запятой.

Формат стоимости системы управления – определяет формат поля "стоимость", который использует устройство при работе с системой управления в рамках протокола обмена данными. Представляет собой два числа: первое задает количество знаков до запятой, второе - количество знаков после запятой.

Тайм-аут разрешения долива - установка времени от момента перехода из налива в останов, в течение которого можно осуществить долив. Возможные значения:

0 - долив всегда запрещен;

999 - тайм-аут неограничен, долив всегда возможен;

от 1 до 998 секунд - по окончании установленного значения команда на выполнение долива игнорируется и возможна для выполнения только команда на завершение налива.

Тайм-аут разрешения налива - установка времени от момента задания дозы, в течение которого должен начаться налив. Возможные значения:

999 - отсутствует ограничение времени для запуска налива;

от 1 до 998 секунд - контролируется время нахождения колонки в состоянии "готовность". По окончании установленного значения, если пуск колонки не произошел, устройство переходит в останов, долив невозможен.

Формат цены колонки - определяет формат поля "цена", который использует устройство при работе с колонкой в рамках протокола обмена данными. Представляет собой два числа: первое задает количество знаков до запятой, второе - количество знаков после запятой. Обычно требуется установить тот формат, с которым колонка выводит данные на табло в строке "цена".

Формат стоимости колонки - определяет формат поля "стоимость", который использует устройство при работе с колонкой в рамках протокола обмена данными. Представляет собой два числа: первое задает количество знаков до запятой, второе - количество знаков после запятой. Обычно требуется установить тот формат, с которым колонка выводит данные на табло в строке "стоимость". На допустимые значения данного параметра существует ограничение, зависящее от значения параметра "Формат цены колонки": число знаков после запятой в стоимости не может быть больше числа знаков после запятой в цене.

Формат объема колонки - определяет формат поля "объем", который использует устройство при работе с колонкой в рамках прото-

кола обмена данными. Представляет собой два числа: первое задает количество знаков до запятой, второе - количество знаков после запятой. Обычно требуется установить тот формат, с которым колонка выводит данные на табло в строке "объем".

Скорость ККМ – установка скорости обмена данными с контрольно-кассовой машиной или системой управления (бит/с). Для корректной работы необходимо, чтобы скорости обмена устройства и ККМ (СУ) совпадали. Чем выше скорость, тем быстрее происходит обмен информацией, но при этом уменьшается максимально возможная длина линии связи, и она становится более восприимчивой к воздействию помех.

Скорость обмена данными с колонкой - задает скорость в виде шестизначного числа, с которой устройство будет производить обмен данными с колонкой в рамках используемого протокола. Необходимо установить значение, соответствующее скорости обмена данными, настроенной в колонке. Некоторые протоколы допускают работу только на одной скорости, в этом случае параметр не подлежит изменению. Чем выше скорость, тем быстрее происходит обмен данными, но при этом повышаются требования к качеству линии связи. Если устройство и колонка будут настроены на разные скорости, то они не смогут обмениваться данными, устройство сообщит "Нет связи с колонкой". Допустимые значения зависят от типа используемого протокола и модели колонки.

Пароль администратора - параметр доступен только для записи. Пароль ограничивает несанкционированный доступ к настройкам устройства, тем самым разделяя персонал с помощью прав доступа на "операторов" и "администраторов". Заводское значение пароля "123456".

7.4 Преобразование интерфейсов

Программа позволяет перевести блок в режим преобразования интерфейсов нажатием соответствующей кнопки на панели инструментов (рисунок 4).

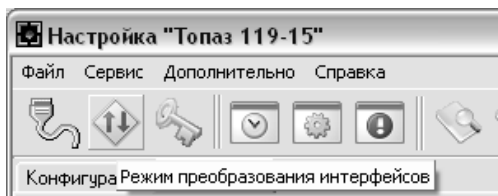


Рисунок 4

В этом режиме устройство согласует интерфейсы RS-232 и "токовая петля", оно не управляет наливом и не подлежит настройке. Режим используется для прямой связи компьютера с процессорным модулем колонки. Выход из режима осуществляется выключением питания блока на время не менее десяти секунд при условии, что переключатель (джампер) J2 на разъеме X4, находящемся на плате устройства, находится в положении "P".

Если необходима долгосрочная работа блока в этом режиме, то при отключенном напряжении питания необходимо установить переключатель J2 в положение "Пр." В этом случае при каждом выключении/включении питания блок будет автоматически переходить в режим преобразования интерфейсов.

8 Техническое обслуживание и ремонт

8.1 Техническое обслуживание блока производится в следующих случаях:

- при введении в эксплуатацию;
- периодически один раз в год.

8.2 Ежегодное техническое обслуживание блока заключается в визуальном осмотре целостности корпуса и разъёмов.

8.3 При загрязнении поверхностей блока его надо протереть бязевой салфеткой с мыльным раствором.

8.4 При введении блока в эксплуатацию проводится техническое обслуживание в объёме ежегодного.

8.5 Ремонт устройства следует производить в центрах сервисного обслуживания. Сведения о ремонте необходимо заносить в журнал эксплуатации изделия.

8.6 Устройство, сдаваемое в ремонт, должно быть очищено от осевшей пыли или грязи, должно иметь сопроводительную записку, оформленную в произвольной форме с указанием характера неисправности и сведений о контактном лице на случай необходимости выяснения обстоятельств. Также к сдаваемому устройству необходимо приложить данное руководство по эксплуатации для заполнения журнала эксплуатации.

9 Гарантийные обязательства

9.1 Предприятие-изготовитель гарантирует соответствие устройства требованиям настоящего руководства при соблюдении потребителем условий эксплуатации, транспортирования, хранения и монтажа.

9.2 Гарантийный срок хранения 24 месяца со дня изготовления устройства.

9.3 Гарантийный срок эксплуатации 18 месяцев со дня ввода в эксплуатацию в пределах гарантийного срока хранения. При соблюдении потребителем условий эксплуатации, транспортирования, хранения и монтажа, предприятие-изготовитель обязуется в течение гарантийного срока бесплатно ремонтировать устройство.

10 Свидетельство о приёмке

Блок сопряжения "Топаз-119-14М1 Gilbarco" серийный номер № _____, файл ПО _____ соответствует требованиям конструкторской документации и признан годным для эксплуатации.

М.П.

Представитель изготовителя

Дата

Подпись

Фамилия, И., О.

11 Упаковка, хранение и транспортирование

11.1 Блоки должны храниться в упаковке предприятия-изготовителя (индивидуальной или групповой) в помещении, соответствующем требованиям ГОСТ 15150-69 для условий хранения 2. Блоки должны храниться на стеллажах. Расстояние между блоками, полом и стенами должно быть не менее 100 мм. Расстояние между блоками и отопительными устройствами должно быть не менее 500 мм. Допускается укладка в штабель высотой не более 5 блоков.

11.2 Транспортирование блоков может производиться всеми видами транспорта в крытых транспортных средствах, при транспортировании воздушным транспортом в отапливаемых герметизированных отсеках, в соответствии с действующими правилами на каждый вид транспорта.

11.3 Условия транспортирования в части воздействия климатических факторов должны соответствовать условиям хранения 5 по ГОСТ 15150-69.

11.4 Условия транспортирования в части воздействия механических факторов должны соответствовать условиям до Ж включительно по ГОСТ 23170-78.

11.5 При погрузке и транспортировании упакованных блоков должны строго выполняться требования предупредительных надписей на ящиках и не должны допускаться толчки и удары, которые могут отразиться на внешнем виде и работоспособности блоков.

От производителя

Наше предприятие выпускает широкий спектр микроконтроллерных устройств от цифровых термометров и счетчиков до многоканальных систем вибромониторинга и управления технологическими процессами, а также разрабатывает на заказ другие подобные приборы и системы промышленной автоматики. Изделия построены на базе микроконтроллеров, поэтому по вопросам ремонта и квалифицированных консультаций следует обращаться к нам или в нижеприведенные центры сервисного обслуживания.

Предприятие проводит постоянную работу по улучшению характеристик выпускаемой продукции и будет признательно за отзывы и предложения. Мы всегда открыты для конструктивного диалога и взаимовыгодного сотрудничества.

ООО "Топаз-сервис"

ул. 7-я Заводская, 60, г. Волгодонск, Ростовская область, Россия, 347360

тел./факс: **(8639) 27-75-75 - многоканальный**

Email: **info@topazelectro.ru**

Интернет: **http://topazelectro.ru**

Адреса торгово-сервисных центров на территории РФ

Амурская область

– ЗАО "Дальневосточная нефтяная компания", г. Благовещенск, пер.Советский, 65/1, тел.: (4162) 339-181, 339-182, 339-183, amurregion@dnk.su, www.dnk.su

Белгородская область

– ООО "СервисАЗС", г. Белгород, пр-т Б. Хмельницкого д.92 оф. 1, тел./факс: (4722)34-01-39, 31-62-50

Республика Башкортостан

– ЗАО "АЗТ УралСиб", г. Уфа, ул. Р.Зорге, 9/6, тел.: (347) 292-17-27, 292-17-28, 292-17-26, aztus@mail.ru, www.aztus.ru

Республика Бурятия

– ООО ЦТО "Инфотрейд", г. Улан-Удэ, пр. Строителей, 42А, тел.: (3012) 45-84-75, 46-99-14, infotrd@mail.ru

Владимирская область

– ООО "АЗС-Партнер", г. Владимир, ул. Асаткина, д.32, тел./факс: (4922)35-43-13, 35-43-16, perspektiva@vtsnet.ru

Волгоградская область

– ООО "АЗТ-ГРУП-ЮГ", г. Волгоград, пр. Ленина 65Н, тел.: (8442)73-46-54, 73-47-21, 73-45-23, aztgrupug@vistcom.ru, www.aztgrupug.ru
– ФГУ "Волгоградский центр стандартизации, метрологии и сертификации", г. Волгоград, ул. Бурейская, 6, тел. (8442) 37-04-29, факс: 37-12-87

Воронежская область

– ООО "АЗС-Техцентр", г. Воронеж, ул.Кольцовская д. 246, тел.: (4732) 39-56-25, 57-23-22, 38-31-80 факс: 39-56-26, azs-center@yandex.ru, azs-center@comch.ru, www.azs-tehcenter.vrn.ru
– ООО "Золотой Овен", г. Воронеж, ул. Димитрова, 134а, тел.: (4732) 78-24-13, mail@goldoven.vrn.ru, www.goldoven.ru

Ивановская область

– ООО "АЗС-Техсервис", г. Иваново, ул. Спартака д. 20, тел.: (4932) 41-59-52

Калининградская область

– ЗАО "Лабена-Калининград", г. Калининград, ул. Аллея смелых, 24-49, тел.: (4012) 32-45-70, aleksej@labena.com

Республика Калмыкия

– ООО "АЗС-сервис плюс", г. Элиста, ул. Хомутникова, д. 127, к. 2, тел.: (84722) 2-76-93, sv.vic@mail.ru

Кемеровская область

– ООО "Аркад М", г. Кемерово, ул. Ногинская, д.10-401, тел.: (3842) 37-36-82, kemerovo@arkat.ru, www.arkat.ru

Краснодарский край

– ООО "КраснодарСтандарт", г. Краснодар, ул. Красная, д. 180, тел.: (8612) 20-59-68
– Ланг С. Г., г. Белореченск, Краснодарский край, ул. Ленина 15, кв. 27, тел./факс: (86155) 2-58-25
– Козлов В.Е., г. Сочи, Краснодарский край, ул. Чехова 26, кв. 4, тел.: (8622) 93-40-14

Красноярский край

– ООО "НЕФТЕГАЗТЕХНИКА", г. Красноярск, ул. Краснодарская, д.35, оф.71, тел.: 8-902-992-68-71, факс: (391) 255-01-84

Курганская область

– ЗАО "Крэй", г. Курган, ул. Мяготина, д. 56а, тел./факс: (3522) 46-87-34, krey.kurgan@mail.ru, www.krei.ru

Ленинградская область

- ЗАО "Топ-Сис", г. Санкт-Петербург, наб. р. Фонтанки, д.62, тел.: (812) 572-22-57, факс: 764-82-22, azs-topsis@mail.lanck.net, www.top-sys.ru
- ООО "Нева-Техник", г. Санкт-Петербург, Тихорецкий проспект, д. 4, оф. 206, тел./факс: (812) 327-77-11

Липецкая область

- ООО "ПК Модуль", г. Липецк, ул. Фрунзе, д.30, оф.3, тел./факс: (4742) 23-46-18, modul89@lipetsk.ru, www.pk-modul.ru

Московская область

- ООО "Стройремкомплекс АЗС", г. Москва, ул. Велозаводская, дом 5, тел.(495) 674-08-09, 675-02-39, 675-36-12, info@srk-azs.ru, www.srk-azs.ru
- ООО "АЗТ-ГРУП", г. Видное, Северная промзона, база "Рутуш", тел. (495) 775-95-51, aztgrup@mail.ru, www.aztgrup.ru/
- ООО "Доктор АЗС", г. Орехово-Зуево, ул. Пролетарская 14, тел.: 964-768-23-28
- ООО "ЭнергоНефтеГазСервис", г. Серпухов, Борисовское шоссе д.17, тел./факс: (4967) 35-16-41, eogs@mail.ru, www.seminaroil.ru/
- ЗАО "Вектор", г. Москва, ул. Озерная д. 6, тел.: (495)510-98-09, факс: (499) 270-62-54, sales@vectorazk.ru, www.vectorazk.ru
- ООО "Тривик", г. Серпухов, ул. 5-я Борисовская, д.18, корпус 2, тел./факс: (4967) 75-06-48, mail@trivik.ru, www.trivik.ru
- ООО "Электросервис", г. Истра, ул. Почтовая, АОЗТ "ИЭЦ ВНИИЭТО", оф. 316, тел.: (49631) 2-05-38

Нижегородская область

- ООО Волго-Вятский Торговый Дом "Все для АЗС", г. Нижний Новгород, ул. Черняховского, д. 6, кв. 9, тел./факс: (8312)74-02-07, www.azs-s.ru
- ООО "Драйвер-НН", г. Нижний Новгород, ул. Сормовское шоссе, д. 22а, тел. (8312) 74-06-15, 74-02-07, draivernn@mail.ru
- ООО "Мастер АЗС", г. Нижний Новгород, Казанское шоссе, 16, тел.: (8312) 57-78-66, 57-78-70, masterazs@rambler.ru

Новгородская область

- ЗАО "Карат", г. Великий Новгород, пр-т А.Корсунова, д.12а, тел.: (8162) 62-41-83, 61-89-15, karat@novline.ru

Новосибирская область

- ООО "ИнвестСтрой", г. Новосибирск, ул. Гоголя, 42, оф. 801, тел./факс: (383) 201-12-30, 357-51-88, 201-57-01, info@investstroy.ws
- ООО "Сибтехносервис", г. Новосибирск, ул. Выставочная, 15/1, корпус 3, тел./факс: (383) 223-28-16, 212-56-79, mail@azs.ru, www.azs.ru

Омская область

- ООО "АФ сервис", г. Омск, ул. 13 Северная, 157, тел./факс: (3812) 24-34-92, afservice@pisem.net
- ООО "АЗС-Маркет", г. Омск, ул. 4-я Северная, 13, офис 14, тел. /факс: (3812) 23-64-60, 48-50-75, azs-markem@mail.ru, www.azs-market.com
- ООО "СмартТех", г. Омск, ул. 5-я Линия, д.157а, тел.: (3812) 51-13-00, факс: 58-05-30

Оренбургская область

- ООО "Гамаюн", г. Оренбург, ул. Пролетарская, 312, оф. 1, тел.: (3532) 53-35-00, 58-24-12, факс: 53-78-00, gamayun@mail.esoo.ru, www.orengam.ru

Пензенская область

- ЗАО "Нефтеоборудование", г. Пенза, ул. Захарова, д.19, тел./факс: (8412) 68-31-10, 68-31-30, info@azs-shop.ru, www.azs-shop.ru

Пермский край

– ООО "ЦТТ "Партнер", г. Пермь, ш. Космонавтов, д.65,
тел./факс: (342) 228-02-07, ctt_partner@mail.ru, www.cttp.ru

– ООО "Технос", г. Пермь ул. Н. Островского, д.113,
тел.: (342) 210-60-81, факс: 216-36-53, azs-perm@yandex.ru, www.tehnos.perm.ru

Приморский край

– ООО "Все для АЗС", г. Владивосток, ул.Ватутина, 18-12,
тел.: (4232) 42-95-53, факс: 42-92-53, info@azt.vl.ru, www.azt.vl.ru

Ростовская область

– ООО "Торговый Дом "Все для АЗС - Ростов", г. Ростов-на-Дону,
ул. Текучева 181, тел./факс:(8632) 643-346, azs-oborud@aaanet.ru,
www.azs-td-rostovnd.aaanet.ru

– ООО "ГЭС Ростов-на-Дону", г. Ростов-на-Дону, ул.Б. Садовая, 188А/47/221,
оф. 213, тел.: (863) 253-56-22, факс: (863)253-51-22, golubov@roznitsa.aaanet.ru,
www.ungk.ru

– ООО "Винсо СВ", Аксайский р-н, п. Янтарный, ул. Мира, 35,
тел.: (863) 2916-999, 2916-666, 2916-770, vinso@aaanet.ru, www.vinso.aaanet.ru

Самарская область

– ООО "БЭСТ-Ойл-СА", г. Самара, пр. Карла Маркса, д 410, оф. 201,
тел.: 927-202-73-33, byrgas1977@gmail.com, www.best-oil-sar.ru

– ЗАО "Нефтебазстрой", г. Самара, ул. Партизанская, д.173,
тел.: (846)279-11-62, факс: 279-11-56, nbs@1gb.ru

– Казаков В.И., г. Тольятти, тел.: 8-902-37-35-477

Сахалинская область

– ООО "Петрол-Компани", г. Южно-Сахалинск, ул. Амурская 62, офис 301,
тел.: (4242) 77-45-39

Свердловская область

– ООО НПП "Нефте-Стандарт", г. Екатеринбург, ул. Артинская д.4, блок
1,оф. 405, тел.: (343) 216-96-07, 216-96-08, nefte-standart@mail.ru,
www.neftestandard.ru

– ООО "СМАРТ-Технологии", г. Екатеринбург, Крестинского 13-77,
тел.: (912)285-56-25 , факс: (343) 374-08-58

Ставропольский край

– ООО "АЗС Комплект", г. Пятигорск, ул. Дзержинского 80,
тел.: (8793) 36-57-80, факс: 33-60-19

Республика Татарстан

– ООО "Техноком-Трейд", г. Казань, ул. Космонавтов, д.39а, оф. 14,
тел.: (8432) 76-85-71, 66-81-22, 95-18-49

– ООО "ИТЦ "Линк-сервис", г. Казань а/я 602,
тел.: 8-903-344-16-13, факс: (843) 234-35-29, eav-set@yandex.ru

– ООО "ТатаАЗСКомплект", г. Альметьевск, ул. Советская, 81Б
тел.: (8553) 40-75-01, факс: 32-86-42

Тамбовская область

– Чиликин А.В., г. Тамбов, ул. Польшковская, д. 65,
тел.: 8-910-753-57-67, azs-service.tmb@mail.ru

Тверская область

– ООО "ВИСС", г. Тверь, Санкт-Петербургское шоссе, дом 136,
тел. (4822) 55-22-70, факс (4822) 70-32-68

Томская область

– ЗАО НПФ "Сибнефтекарт", г. Томск, ул. Белинского, д.53,
тел.: (3822) 55-60-10, факс: 55-83-38, matusev@snc.com.ru, www.sncard.ru

Тюменская область

- ООО "Торгмашсервис", г. Тюмень, ул. Невская, д.35, тел.: (3452) 78-37-05, факс: 26-42-87, azs@72.ru, www.azs72.ru
- ЗАО "Сервис-Петролиум", г. Сургут, ул. 30 лет Победы, АЗС, тел. (3462) 50-04-06, факс 50-04-03, s-p@surguttel.ru

Хабаровский край

- ООО ТД "Все для АЗС-ДВ", г. Хабаровск, ул. Тихоокеанская, д.18, оф.5, тел.: (4212)56-66-61, (499) 270-62-97, (499) 270-62-98, tdazskms@mail.ru

Челябинская область

- ИП Ваничкин Ю.Л., г. Магнитогорск, Челябинская обл., ул. Казакова, 10-12, тел./факс: (3519) 23-12-29, asu_tp_service@mail.ru
- ООО "КРИТ", г. Миасс, ул. Вернадского, 34-25, тел.: (908)08-059-09, (3513) 54-44-74, факс: 53-04-34, crid50@mail.ru

Читинская область

- ООО "Хранение", г. Чита, ул. Тобольского, д.15, тел./факс.: (3022)39-14-35, hranenie@mail.ru

Адреса торгово-сервисных центров на территории стран ближнего зарубежья

Республика Беларусь

- ООО "Акватехника-М", г. Минск, ул. Долгиновский тракт, д. 50, пом. 1Н, ком. 2, тел./факс: (+37517) 335-06-13, 335-06-14, 335-06-15, info@aqt.by, www.aqt.by

Республика Казахстан

- ТОО "Тараз In Trade", г. Тараз, ул. Ниеткалиева, д. 70а, тел./факс: (3262) 34-10-36

Республика Литва

- ЗАО "Лабена", г. Вильнюс, ул. Веркю, 1-11, LT-08218, тел./факс: (+370 5) 273-05-76, 273-30-21, info@labena.com, www.labena.com

Регулярно обновляемый список находится на сайте topazelectro.ru

Журнал эксплуатации изделия

Дата получения устройства потребителем " ____ " _____ 20__ г.

Дата ввода изделия в эксплуатацию " ____ " _____ 20__ г.

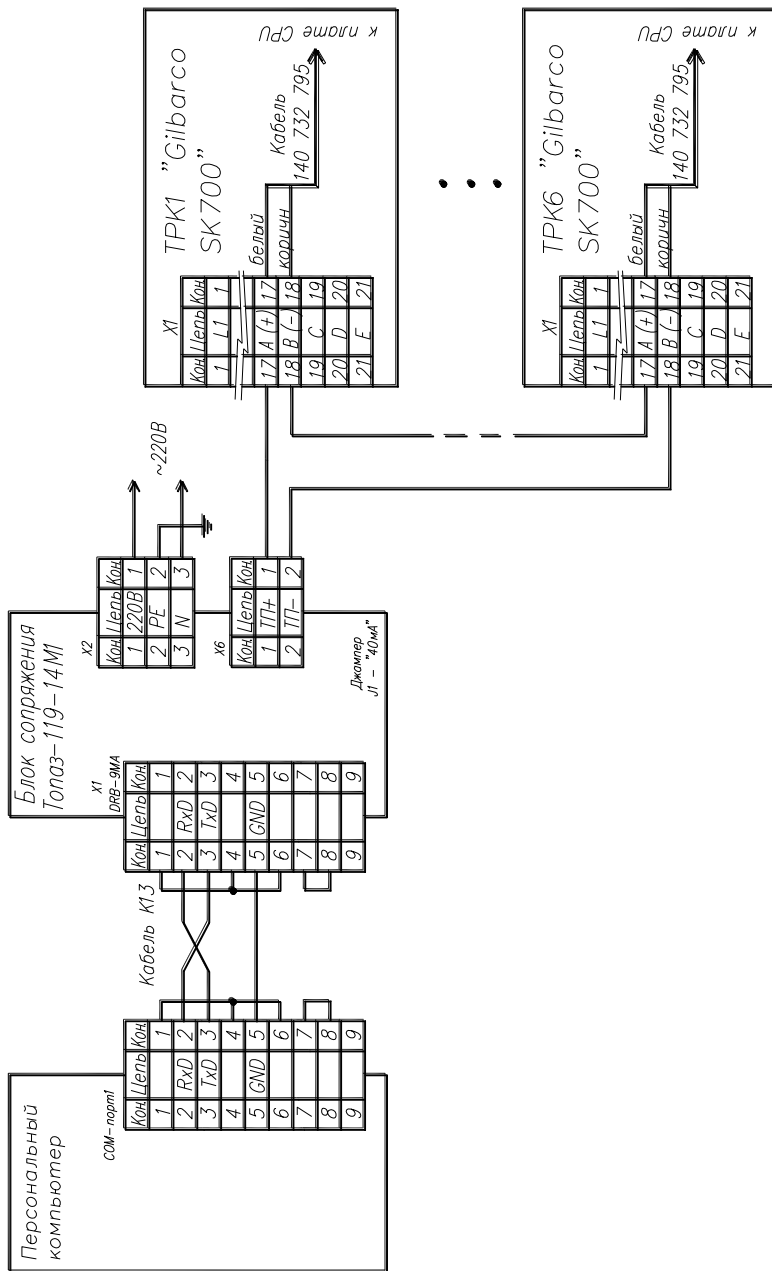
Фамилия, И., О.

Подпись

Дата ремонта	Причина неисправности	Номер печати, которой опечатано устрой- во после ремонта	Фамилия,И.,О. лица, произ- водившего ремонт	Подпись

Приложение Б

Рекомендуемая схема электрическая подключения блока сопряжения "Топаз-119-14М1 Gilbarco"



Приложение В
Габаритные, установочные и присоединительные размеры
блока сопряжения "Топаз-119-14М1 Gilbarco"

