



"ТОПАЗ-119-15М1 ТАТСУНО" БЛОК СОПРЯЖЕНИЯ

Руководство по эксплуатации
ДСМК.426477.007-06 РЭ



Файл: ДСМК.426477.007-06 РЭ Т32 [3].DOC

Изменен: 14.03.13

Отпечатан: 19.09.13

ООО "Топаз-сервис"

ул. 7-я Заводская, 60, г. Волгодонск, Ростовская область, Россия, 347360

тел./факс: **(8639) 27-75-75 - многоканальный**

Email: info@topazelectro.ru

Интернет: <http://topazelectro.ru>

Содержание

1	Назначение	4
2	Технические данные	5
3	Комплект поставки	5
4	Устройство и принцип работы	6
5	Указание мер безопасности	7
6	Подготовка к работе	8
7	Порядок работы	8
8	Техническое обслуживание и ремонт	16
9	Гарантийные обязательства	17
10	Свидетельство о приёмке	17
11	Упаковка, хранение и транспортирование	17
Приложение А – Схема электрическая принципиальная блока сопряжения "Топаз-119-15М1 ТАТСУНО" ДМСК.687243.113 Изм.2 [2]		
Приложение Б – Рекомендуемая схема электрическая подключения блока сопряжения "Топаз-119-15М1 ТАТСУНО" к колонкам		
Приложение В – Габаритные и установочные размеры блока сопряжения "Топаз-119-15М1 ТАТСУНО"		

Настоящее руководство, объединённое с паспортом, предназначено для изучения устройства блока сопряжения "Топаз-119-15М1 ТАТСУНО" (далее – блок, устройство) с целью обеспечения правильности его применения и является документом, удостоверяющим гарантированные предприятием-изготовителем основные параметры и технические характеристики.

1 Назначение

1.1 Блок предназначен для дистанционного управления топливораздаточными колонками и газонаполнительными колонками (далее – колонками, ТРК) "ТАТСУНО", оснащёнными блоками управления серии "ТСБТ-БУ" или электроникой "PDE CPU" (BG Elektronik).

1.2 Устройство может работать одновременно с 6-ю двухсторонними или 12-ю односторонними колонками, имеющими до четырех рукавов на одну сторону с одновременным отпуском топлива по одному рукаву на каждую сторону. Таким образом, один блок обеспечивает одновременный отпуск по 12 рукавам (общее число рукавов не более 48).

1.3 Обмен информацией между блоком и колонками осуществляется по интерфейсу RS-485 с использованием протокола обмена данными "Communication protocol for use between the controlling computer and a dispenser counter PDE", BG Elektronik, 1999".

1.4 Управление блоком производится с системы управления (далее - СУ), в качестве которой используется персональный компьютер (далее - ПК). Программное обеспечение СУ должно поддерживать "Расширенный протокол обмена данными между ККМ (системой управления) и контроллером топливораздаточной колонки. Версия протокола: 20. ООО "Топаз-электро", 2008 г". Протокол основан на "Универсальном протоколе обмена данными по интерфейсу RS232, версия 1.72, АООТ СКБ ВТ "Искра", Санкт-Петербург, 1999" и имеет с ним прямую совместимость.

1.5 Блок может использоваться для согласования линий связи, основанных на базе интерфейсов RS-485 и RS-232 и осуществляющих обмен данными в стандарте полудуплексной асинхронной последовательной передачи.

1.6 Рабочие условия эксплуатации:

- температура окружающей среды от плюс 10 до плюс 35°C;
- относительная влажность воздуха до 75% при 30°C;
- атмосферное давление 86-106,7 кПа (630-800 мм рт.ст.)

1.7 Условное обозначение устройства при его заказе и в документации другой продукции состоит из наименования и обозначения конструкторской документации. Пример записи обозначения блока: Блок сопряжения "Топаз-119-15М1 ТАТСУНО" ДСМК.426477.007-06.

2 Технические данные

2.1 Технические характеристики

Основные технические характеристики приведены в таблице 1.

Таблица 1

Технические характеристики	Значения
Напряжение питающей сети, В	187 – 242
Скорость обмена данными по интерфейсу RS-232, бит/с	9600
Скорость обмена данными по интерфейсу RS-485, бит/с	4800
Частота питающей сети, Гц	49 – 61
Потребляемая мощность, ВА, не более	10
Габаритные размеры, мм, не более	см. приложение В
Масса, кг, не более	0,8

2.2 Параметры блока, настраиваемые с компьютера:

- сетевые адреса сторон подключенных колонок;
- количество рукавов по каждой стороне;
- сетевые адреса рукавов для СУ;
- тип прямого пуска колонки или его отключение;
- способ округления рублевой дозы;
- пароль администратора;
- настройки режима работы "преобразование интерфейсов";
- тайм-аут потери связи;
- данные отпуска.

2.3 Функции управления наливом:

- отпуск заданной от СУ дозы в литрах или в рублях;
- отпуск без указания величины дозы ("до полного бака");
- останов налива по всем рукавам при потере связи с системой управления;
- продолжение остановленного налива (осуществление долива) по команде СУ;
- досрочный останов налива по команде СУ.

2.4 Хранение информации

При отключении электропитания блок обеспечивает сохранение информации в течение неограниченного времени.

Примечание – Предприятие-изготовитель оставляет за собой право изменения конструкции и технических характеристик устройства в сторону их улучшения.

3 Комплект поставки

Комплект поставки содержит:

- блок сопряжения

1 шт.;

- кабель K13 1 шт.;
- розетку MSTB2,5/3-ST-5,08 2 шт.;
- руководство по эксплуатации 1 экз.

4 Устройство и принцип работы

4.1 Схема электрическая принципиальная блока приведена в приложении А. Блок выполнен на печатной плате, размещенной в металлическом корпусе.

4.2 На плате расположены:

- управляющий микропроцессор DD3;
- микросхема энергонезависимой памяти DD1;
- драйвер интерфейса RS-485 DA4 и обслуживающие его цепи;
- тумблер S1 для подключения согласующего резистора к линии связи по интерфейсу RS-485.

– драйвер интерфейса связи с системой управления выполнен двухканальным. Контакты 2, 3, 5 разъема X1, микросхема DA5 типа ST202EBD образуют канал интерфейса RS-232. Контакты 6 – 9 разъема X1, оптрон VU1, транзистор VT2 образуют канал интерфейса "токовые сигналы RXD, TXD";

– вспомогательная схема контроля напряжения сети 220В 50 Гц на микросхеме DA3 и обслуживающих её элементах;

– система электропитания устройства, включающая в себя трансформатор TV1 и источники гальванически развязанных напряжений питания:

а) стабилизатор +5 В (цепь "VCC1") на микросхеме DA1 для питания драйвера интерфейса RS-485;

в) стабилизатор +5 В (цепи "VCC" и "VCC2") на микросхеме DA2 для питания микросхемы энергонезависимой памяти и микропроцессора с обслуживаемыми его элементами (цепь "VCC2"), а также интерфейса связи с системой управления и ряда других внутренних нагрузок (цепь "VCC2").

4.3 Управление драйвером интерфейса RS-485 производит сигнал DE микропроцессора DD3, поступающий через оптрон VU3 на одноименный вход микросхемы DA4. Прием и передача данных между DA4 и DD3 происходят по цепям TxD и RxD через оптроны VU2, VU4, обеспечивающие гальваническую развязку. К выводам А и В драйвера подключены резисторы R19, R21, устанавливающие линию в пассивное состояние. Это состояние характеризуется положительным потенциалом вывода А относительно вывода В. Резистор R23 между выводами А и В является согласующим. При установке тумблера S1 в положение "OFF" резистор отключен, при установке переключателя в положение "ON" – подключен. При работе с устройствами серии "Топаз-106К", резистор R23 необходимо отключить. Резистор подключается для удовлетворения требований стандарта RS-485 при работе с классическим интерфейсом RS-485.

4.4 При снижении напряжения сети до 150 ± 6 В уровень сигнала в цепи PFI уменьшается до порогового значения, что является для процессора командой на переход в режим парковки с записью в энергонезависимую память необходимой информации. При повышении напряжения сети до 180 В происходит обратный процесс чтения сохраненной информации, и устройство переходит в нормальный рабочий режим.

4.5 Для индикации состояния блока на корпус выведены два двойных двухцветных светодиода HL1, HL2 и один одноцветный светодиод HL3.

4.6 Описание работы светодиодов:

- свечение светодиода HL3 указывает на наличие электропитания и исправность цепи "VCC2";
- светодиод HL1:1 (верхний) индицирует красным свечением передачу данных от блока по интерфейсу RS-232;
- светодиод HL1:2 (нижний) индицирует зеленым свечением прием информации блоком по интерфейсу RS-232;
- светодиод HL2:1 (верхний) индицирует красным свечением передачу данных от блока по интерфейсу RS-485;
- светодиод HL2:2 (нижний) индицирует зеленым свечением прием информации блоком по интерфейсу RS-485.

4.7 Перемычка (джампер) J2 на разъеме X4 устанавливает режим работы блока: в положении "норм." (по умолчанию) – нормальный режим работы; в положении "Пр." – режим преобразования интерфейсов. Джампер используется, когда необходима долгосрочная работа блока в режиме преобразования интерфейсов, т.к. после выключения/включения питания блок автоматически будет переходить в режим преобразования. Перед изменением положения джампера необходимо отключить питание устройства на время не менее 10 секунд.

5 Указание мер безопасности

5.1 При эксплуатации, обслуживании и ремонте блока необходимо соблюдать требования "Правил устройства электроустановок" (ПУЭ), "Правил эксплуатации электроустановок" (ПЭЭ), "Межотраслевых правил по охране труда (Правил безопасности) при эксплуатации электроустановок" (ПОТ РМ-016-2001).

5.2 К работе с блоком допускаются лица, имеющие допуск не ниже 3 группы по ПЭЭ и ПОТ РМ-016-2001 для установок до 1000 В и ознакомленные с настоящим руководством.

5.3 В связи с наличием внутри устройства опасных для жизни напряжений категорически запрещается работа с открытым корпусом при подключенном напряжении питания. Подключение внешних цепей производить только в обесточенном состоянии.

6 Подготовка к работе

6.1 Блок устанавливается в отапливаемом помещении и подключается в соответствии со схемой электрической подключения, приведенной в приложении Б.

6.2 Подключение блока к компьютеру производится кабелем K13, входящим в комплект поставки.

6.3 Согласно технической документации на колонку настроить параметры подключенных колонок: установить интерфейсный режим работы; установить неповторяющиеся сетевые адреса сторон колонок.

6.4 При вводе блока в эксплуатацию проверить и при необходимости настроить параметры в соответствии с техническими характеристиками колонок, провести техническое обслуживание согласно разделу 8 и сделать запись о вводе в эксплуатацию в журнал эксплуатации.

7 Порядок работы

7.1 Используемые термины

Номер рукава – порядковый номер рукава в пределах одной стороны колонки. При настройке параметров не изменяется.

Сетевой адрес стороны колонки (далее – адрес стороны) – сквозной номер стороны колонки в пределах заправочной станции, по которому блок устанавливает связь с ТРК. В пределах одного блока, равно как и в пределах одной ТРК недопустимо наличие одинаковых адресов сторон.

Сетевой адрес рукава (далее – адрес рукава) – сквозной номер рукава в пределах заправочной станции, по которому СУ устанавливает связь с блоком и управляет наливом. В пределах одной СУ, равно как и в пределах одного блока недопустимо наличие одинаковых адресов рукавов.

7.2 Настройка конфигурации

Основное условие для начала работы – правильно присвоенные адреса рукавов и адреса сторон на заправочной станции.

Настройка параметров блока производится с компьютера с использованием программы "Настройка Топаз-119-14, Топаз-119-15" (далее – программа). Актуальная версия программы доступна на сайте www.topazelectro.ru.

Порядок настройки блока при вводе его в эксплуатацию:

а) подключить блок к компьютеру, запустить программу (Nastr11915.exe);

б) в появившемся окне выбрать COM-порт компьютера, к которому подключен блок, нажать "Открыть порт";

в) считать конфигурацию устройства на вкладке "Конфигуратор" (рисунок 1).

г) в столбце "адрес" ввести адреса сторон подключенных колонок (максимум 12 сторон);

- д) галочками расставить количество рукавов по каждой стороне;
- е) каждому рукаву в таблице задать сетевой адрес, по которому СУ будет управлять отпуском топлива;
- ж) записать новые значения нажатием на кнопку "Запись конфигурации";

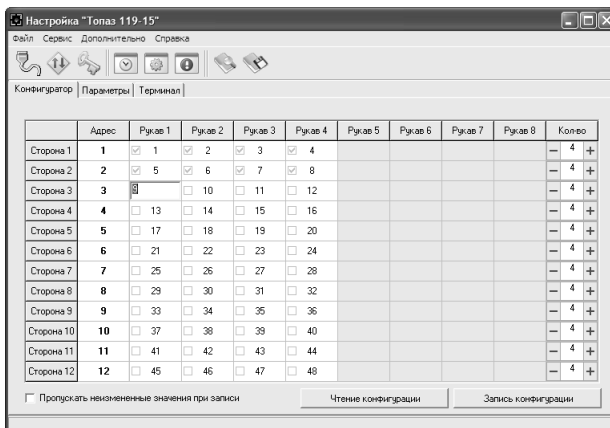


Рисунок 1

- и) для сохранения изменений необходимо ввести пароль для записи параметров (заводское значение - 123456) в появившемся окне;
- к) далее необходимо перейти на вкладку "Параметры" и настроить параметры устройства в соответствии с требованиями СУ и подключенных ТРК.

В программе есть возможность сохранять шаблоны конфигурации и использовать существующие.

7.3 Настройка параметров

На вкладке "Параметры" (рисунок 2) можно просмотреть и при необходимости изменить значения параметров блока.

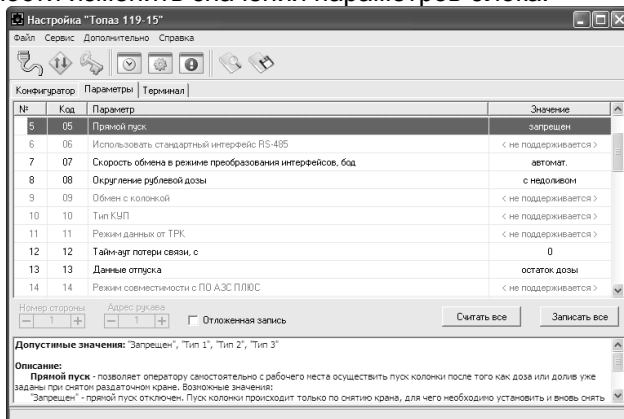


Рисунок 2

Считывание значения параметра из блока производится двойным щелчком левой кнопки мыши по строке с наименованием параметра. Кнопка "Считать все" используется для считывания значений всех параметров одновременно. Для изменения значения выбранного параметра необходимо правой кнопкой мыши щелкнуть в поле с его значением, после этого значение станет доступным для редактирования. Запись нового значения производится по нажатию "Enter". Кнопка "Записать все" используется для записи всех параметров одновременно.

7.3.1 Параметры блока, доступные только для чтения

Параметры блока, доступные только для чтения, приведены в таблице 2.

Таблица 2

Параметр	Возможные значения
Протокол и версия ПО	протокол – "Т", версия – 001 и выше
Счетчик включений	0 – 65535
Счетчик успешных парковок	0 – 65535
Версия протокола системы управления	01 и выше
Номер релиза	0 – 65535
Проект	0 – 65535
Вариант проекта	0 – 65535
Суммарный литровый счетчик	0 – 999999,99

Протокол и версия ПО - все прошивки устройства разделены на группы согласно рабочему протоколу обмена данными с ТРК (ГНК). Группа кодируется латинской литерой. Внутри каждой группы существует "версионность". Версия кодируется трехзначным числом. Из двух прошивок с одинаковыми литерами новее та, у которой номер версии больше. Номера версий между разными группами не связаны.

Счетчик включений - выдает количество включений устройства. После достижения максимального значения счетчик обнуляется. Совместно с параметром "Счетчик успешных парковок" используется для контроля работоспособности устройства.

Счетчик успешных парковок - выдает количество корректных выключений устройства (парковок). Парковка устройства считается успешной после того, как все значения, необходимые для работы устройства, сохранены в энергонезависимую память. После достижения максимального значения счетчик обнуляется. Совместно с параметром "Счетчик включений" используется для контроля работоспособности устройства. Разница значений этих счетчиков более чем на единицу является признаком того, что устройство не обеспечивает корректного сохранения информации при выключении.

Версия протокола системы управления - номер версии протокола "Расширенный протокол обмена данными между КKM (СУ) и контроллером ТРК", которую реализует устройство. Параметр может использоваться некоторыми системами управления для определения допустимых запросов.

Номер релиза - совместно с параметрами "Вариант проекта" и "Версия ПО" однозначно определяет тип и версию прошивки, загруженной в устройство. Значения данных параметров могут потребоваться при обращении в отдел технической поддержки завода-изготовителя.

Проект - совместно с параметром "Вариант проекта" определяет, для каких устройств предназначена прошивка и какова ее функциональность.

Вариант проекта - совместно с параметром "Версия ПО" определяет, для каких устройств предназначена прошивка и какова ее функциональность.

Суммарный литровый счетчик - содержит суммарную величину количества топлива, отпущенного по данному рукаву колонки. Во время работы счетчики считываются устройством из колонки. При достижении максимального значения счет продолжается с нуля. Основное назначение счетчика – дать руководителю заправочной станции дополнительную возможность проконтролировать количество отпущенного продукта. Для просмотра суммарного литрового счетчика необходимо в строке меню программы в пункте "Сервис" выбрать подпункт "Суммарный счетчик", в появившемся окне ввести сетевой адрес интересующего рукава и нажать "Считать".

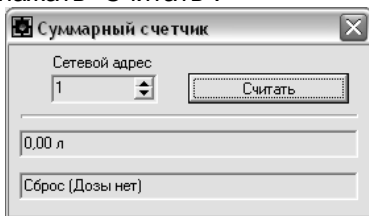


Рисунок 3

7.3.2 Настраиваемые параметры

Перечень настраиваемых параметров блока и их возможные значения приведены в таблице 3.

Таблица 3

Параметры	Возможные значения	Заводская установка
Минимальная доза отпуска, л	0 – 2,55	0,10
Прямой пуск	Тип 1; Тип 2; Тип 3; запрещен	запрещен

Параметры	Возможные значения	Заводская установка
Скорость обмена в режиме преобразования интерфейсов	1200, 2400, 4800, 9600, 14400, 19200, 38400, 57600, 115200, автомат.	автомат.
Округление рублёвой дозы	с недоливом, с переливом, математическое, со сдачей, с недоливом 106К, с переливом 106К, без сдачи	с недоливом
Тайм-аут потери связи, с	3 - 60; 0	0
Данные отпуска	остаток дозы, отпущенная доза	остаток дозы
Сообщать о потери связи с ТРК	да; нет	да
Формат цены системы управления	4/2; 5/1; 6/0	4/2
Формат стоимости системы управления	4/2; 5/1; 6/0	4/2
Тайм-аут разрешения долива, с	1 - 998; 0 - долив запрещен, 999 – тайм-аут отключен	999
Тайм-аут разрешения налива, с	1 - 998; 999 – тайм-аут отключен	999
Формат цены колонки	1/3; 2/2; 3/1; 4/0	2/2
Формат стоимости колонки	4/3; 5/2; 6/1; 7/0	5/2
Скорость обмена данными с системой управления, бод	1200, 2400, 4800, 9600, 14400, 19200, 38400, 57600, 115200	9600
Скорость обмена данными с колонкой, бод	1200, 2400, 4800, 9600, 19200	9600
Пароль администратора	от 0 до 999999	123456

Минимальная доза отпуска - установка минимальной дозы топлива, которую разрешается отпускать из соображений обеспечения требуемой точности измерения. Устройство не позволит задать меньшую дозу.

Прямой пуск - позволяет оператору самостоятельно с рабочего места осуществить запуск налива после того как доза или долив уже заданы при снятом раздаточном кране. Возможные значения параметра:

Запрещен - прямой пуск отключен. Пуск происходит только по снятию крана, для чего необходимо установить и вновь снять раздаточный кран;

тип 1 - после задания и дозы, и долива пуск произойдет при выполнении команды "пуск" с системы управления;

тип 2 - после задания дозы пуск произойдет при выполнении команды "пуск" с системы управления, а после задания долива пуск происходит автоматически;

тип 3 - после задания и дозы, и долива пуск происходит автоматически.

Скорость обмена в режиме преобразования интерфейсов - необходимо установить скорость в соответствии с требованиями протокола обмена данными, используемого для работы с подключенным устройством.

Округление рублевой дозы - при задании денежной дозы устройство рассчитывает, какой объем топлива должен быть отпущен. С учетом имеющейся дискретности отпуска не всегда возможно отпустить дозу точно на заданную сумму. Параметр устанавливает способ округления при пересчете стоимости в литры. Возможные значения (в зависимости от типа протокола устройство может не поддерживать какие-то из значений):

- "с недоливом" - рассчитанный объем округляется в меньшую сторону, устройство задает рублевую дозу. Например, оператором задано 200 рублей при цене 28 руб./л и дискретности отпуска 0,01 л, устройство перейдет в готовность на 7,14 л, будет передана доза 200,00 руб.;

- "с переливом" - рассчитанный объем округляется в большую сторону, устройство задает рублевую дозу. Для вышеуказанного примера устройство перейдет в готовность на 7,15 л, будет передана доза 200,00 руб.;

- "математическое" - рассчитанный объем округляется по закону математического округления: если первая отбрасываемая цифра больше или равна 5, то последняя сохраняемая цифра увеличивается на единицу. Устройство задает рублевую дозу. Для вышеуказанного примера устройство перейдет в готовность на 7,14 л, будет передана доза 200,00 руб.;

- "со сдачей" - рассчитанный объем округляется в меньшую сторону, устройство задает литровую дозу. Для вышеуказанного примера устройство подсчитает сдачу 0,08 руб. и перейдет в готовность на 7,14 л, будет передана доза 7,14 л;

- "без сдачи" - рассчитанный объем округляется в большую сторону, устройство задает литровую дозу. Для вышеуказанного примера устройство перейдет в готовность на 7,15 л, будет передана доза 7,15 л;

- "с недоливом 106К" - рассчитанный объем округляется в меньшую сторону, устройство задает рублевую дозу. Используется при работе с отсчетными устройствами и блоками управления серии "Топаз-106К", у которых параметру "Вычисление литровой дозы" установлено значение "с недоливом";

- "с переливом 106К" - рассчитанный объем округляется в большую сторону, устройство задает рублевую дозу. Используется при работе с отсчетными устройствами и блоками управления серии "Топаз-106К", у которых параметру "Вычисление литровой дозы" установлено значение "с переливом".

Тайм-аут потери связи – установка допустимого времени потери связи с системой управления. При отсутствии запросов от системы управления по времени дольше, чем установлено, устройство прекращает налив по всем рукавам. При значении "0" (заводское значение) функция заблокирована.

Данные отпуска - настройка вида передачи данных об отпуске системе управления. Выбирается формат ответа на запрос СУ. Возможные значения:

"остаток дозы" - соответствует стандартному протоколу Искра, на запрос о данных текущего налива блок сообщает остаток заданной дозы.

"отпущенная доза" – на запрос о данных текущего налива блок сообщает отпущенную дозу, используется при работе с системами управления, поддерживающими данный параметр.

Сообщать о потере связи с ТРК - учитывает особенности работы устройства с некоторыми системами управления. Возможные значения:

"Нет" - устройство не сообщает системе управления о возможных потерях связи, таким образом даже при отключенных ТРК устройство будет выдавать состояние "Связь с ТРК есть";

"Да" - при отсутствии или потере связи с ТРК устройство выдает на систему управления состояние "Нет связи с ТРК".

Формат цены системы управления - определяет формат поля "цена", который использует устройство при работе с системой управления в рамках протокола обмена данными. Представляет собой два числа: первое задает количество знаков до запятой, второе - количество знаков после запятой.

Формат стоимости системы управления – определяет формат поля "стоимость", который использует устройство при работе с системой управления в рамках протокола обмена данными. Представляет собой два числа: первое задает количество знаков до запятой, второе - количество знаков после запятой.

Тайм-аут разрешения долива - установка времени от момента перехода из налива в останов, в течение которого можно осуществить долив. Возможные значения:

0 - долив всегда запрещен;

999 - тайм-аут неограничен, долив всегда возможен;

от 1 до 998 секунд - по окончании установленного значения команда на выполнение долива игнорируется и возможна для выполнения только команда на завершение налива.

Тайм-аут разрешения налива - установка времени от момента задания дозы, в течение которого должен начаться налив. Возможные значения:

999 - отсутствует ограничение времени для запуска налива;

от 1 до 998 секунд - контролируется время нахождения колонки в состоянии "готовность". По окончании установленного значения, если пуск колонки не произошел, устройство переходит в останов, долив невозможен.

Формат цены колонки - определяет формат поля "цена", который использует устройство при работе с колонкой в рамках протокола обмена данными. Представляет собой два числа: первое задает количество знаков до запятой, второе - количество знаков после запятой. Обычно требуется установить тот формат, с которым колонка выводит данные на табло в строке "цена".

Формат стоимости колонки - определяет формат поля "стоимость", который использует устройство при работе с колонкой в рамках протокола обмена данными. Представляет собой два числа: первое задает количество знаков до запятой, второе - количество знаков после запятой. Обычно требуется установить тот формат, с которым колонка выводит данные на табло в строке "стоимость". На допустимые значения данного параметра существует ограничение, зависящее от значения параметра "Формат цены колонки": число знаков после запятой в стоимости не может быть больше числа знаков после запятой в цене.

Скорость обмена данными с системой управления – установка скорости обмена данными с системой управления. Для корректной работы необходимо, чтобы скорости обмена устройства и системы управления совпадали. Чем выше скорость, тем быстрее происходит обмен информацией, но при этом уменьшается максимально возможная длина линии связи, и она становится более восприимчивой к воздействию помех.

Скорость обмена данными с колонкой - задает скорость в виде шестизначного числа, с которой устройство будет производить обмен данными с колонкой в рамках используемого протокола. Необходимо установить значение, соответствующее скорости обмена данными, настроенной в колонке. Некоторые протоколы допускают работу только на одной скорости, в этом случае параметр не подлежит изменению. Чем выше скорость, тем быстрее происходит обмен данными, но при этом повышаются требования к качеству линии связи. Если устройство и колонка будут настроены на разные скорости, то они не смогут обмениваться данными, устройство сообщит "Нет связи с колонкой". Допустимые значения зависят от типа используемого протокола и модели колонки.

Пароль администратора - параметр доступен только для записи. Пароль ограничивает несанкционированный доступ к настройкам устройства, тем самым разделяя персонал с помощью прав доступа на

"операторов" и "администраторов". Заводское значение пароля "123456".

7.4 Преобразование интерфейсов

Программа позволяет перевести блок в режим преобразования интерфейсов нажатием соответствующей кнопки на панели инструментов (рисунок 4).

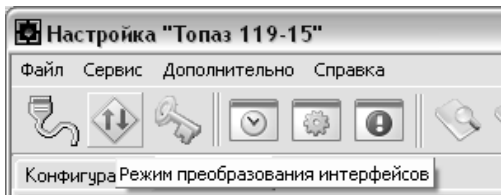


Рисунок 4

В этом режиме устройство согласует интерфейсы RS-485 и RS-232. Режим используется для прямой связи компьютера с ТПК. Выход из режима осуществляется выключением питания блока на время не менее десяти секунд.

Если необходима долгосрочная работа блока в этом режиме, то при отключенном напряжении питания необходимо установить переключку (джампер) J2 на разъеме X4, находящуюся на плате устройства, в положение "Пр." В этом случае при каждом выключении/включении питания блок будет автоматически переходить в режим преобразования интерфейсов.

8 Техническое обслуживание и ремонт

8.1 Техническое обслуживание блока производится в следующих случаях:

- при введении в эксплуатацию;
- периодически один раз в год.

8.2 Ежегодное техническое обслуживание блока заключается в визуальном осмотре целостности корпуса и разъёмов.

8.3 При загрязнении поверхностей блока его надо протереть бязевой салфеткой с мыльным раствором.

8.4 При введении блока в эксплуатацию проводится техническое обслуживание в объёме ежегодного.

8.5 Ремонт устройства следует производить в центрах сервисного обслуживания. Сведения о ремонте необходимо заносить в журнал эксплуатации изделия.

8.6 Устройство, сдаваемое в ремонт, должно быть очищено от осевшей пыли или грязи, должно иметь сопроводительную записку, оформленную в произвольной форме с указанием характера неисправности и сведений о контактном лице на случай необходимости выяснения обстоятельств. Также к сдаваемому устройству необходимо приложить данное руководство по эксплуатации для заполнения журнала эксплуатации.

9 Гарантийные обязательства

9.1 Предприятие-изготовитель гарантирует соответствие устройства требованиям технической документации при соблюдении потребителем условий эксплуатации, транспортирования, хранения и монтажа.

9.2 Гарантийный срок хранения 24 месяца со дня изготовления устройства.

9.3 Гарантийный срок эксплуатации 18 месяцев со дня ввода в эксплуатацию в пределах гарантийного срока хранения. При соблюдении потребителем условий эксплуатации, транспортирования, хранения и монтажа, предприятие-изготовитель обязуется в течение гарантийного срока бесплатно ремонтировать устройство.

10 Свидетельство о приёмке

Блок сопряжения "Топаз-119-15М1 ТАТСУНО"
заводской номер _____ файл ПО _____
соответствует требованиям технической документации и признан годным для эксплуатации.

М.П.

Представитель изготовителя

Дата

Подпись

Фамилия, И., О.

11 Упаковка, хранение и транспортирование

11.1 Блоки должны храниться в упаковке предприятия-изготовителя (индивидуальной или групповой) в помещении, соответствующем требованиям ГОСТ 15150-69 для условий хранения 2. Блоки должны храниться на стеллажах. Расстояние между блоками, полом и стенами должно быть не менее 100 мм. Расстояние между блоками и отопительными устройствами должно быть не менее 500 мм. Допускается укладка в штабель высотой не более 5 блоков.

11.2 Транспортирование блоков может производиться всеми видами транспорта в крытых транспортных средствах, при транспортировании воздушным транспортом в отапливаемых герметизированных отсеках, в соответствии с действующими правилами на каждый вид транспорта.

11.3 Условия транспортирования в части воздействия климатических факторов должны соответствовать условиям хранения 5 по ГОСТ 15150-69.

11.4 Условия транспортирования в части воздействия механических факторов должны соответствовать условиям до Ж включительно по ГОСТ 23170-78.

11.5 При погрузке и транспортировании упакованных блоков должны строго выполняться требования предупредительных надписей на ящиках и не должны допускаться толчки и удары, которые могут отразиться на внешнем виде и работоспособности блоков.

От производителя

Наше предприятие выпускает широкий спектр микроконтроллерных устройств от цифровых термометров и счетчиков до многоканальных систем вибромониторинга и управления технологическими процессами, а также разрабатывает на заказ другие подобные приборы и системы промышленной автоматики. Изделия построены на базе микроконтроллеров, поэтому по вопросам ремонта и квалифицированных консультаций следует обращаться к нам или в нижеприведенные центры сервисного обслуживания.

Предприятие проводит постоянную работу по улучшению характеристик выпускаемой продукции и будет признательно за отзывы и предложения. Мы всегда открыты для конструктивного диалога и взаимовыгодного сотрудничества.

ООО "Топаз-сервис"

ул. 7-я Заводская, 60, г. Волгодонск, Ростовская область, Россия, 347360

тел./факс: **(8639) 27-75-75 - многоканальный**

Email: **info@topazelectro.ru**

Интернет: **http://topazelectro.ru**

Адреса торгово-сервисных центров на территории РФ

Амурская область

– ЗАО "Дальневосточная нефтяная компания", г. Благовещенск, пер.Советский, 65/1, тел.: (4162) 339-181, 339-182, 339-183, amurregion@dnk.su, www.dnk.su

Белгородская область

ООО ИК "ПромТехСервис", г. Белгород, ул Преображенская д.188 офис 22, тел./факс: (4722) 400-990, 919-430-66-69, info@ec-pts.ru

Республика Башкортостан

– ЗАО "АЗТ УралСиб", г. Уфа, ул. Р.Зорге, 9/6, тел.: (347) 292-17-27, 292-17-28, 292-17-26, aztus@mail.ru, www.aztus.ru

Республика Бурятия

– ЗАО "Иркутскнефтесервистрейд", г. Улан-Удэ, ул. Сахьяновой, 6, тел./факс: (3012) 43-42-36; тел.. 902-562-68-64, inst-y@mail.ru

– ООО ЦТО "Инфотрейд", г. Улан-Удэ, пр. Строителей, 42А, тел.: (3012) 45-84-75, 46-99-14, infotrd@mail.ru

Владимирская область

– ООО "АЗС-Партнер", г. Владимир, ул. Асаткина, д.32, тел./факс: (4922)35-43-13, 35-43-16, perspectiva@vtsnet.ru

Волгоградская область

– ООО "АЗТ-Груп-Комплект", г. Волгоград, пр. Ленина 65Н, тел.: (8442)73-46-54, 73-47-21, 73-45-23, aztgrupug@vistcom.ru, www.aztgrupug.ru

Вологодская область

– ООО "Рост", г. Череповец, ул. Комсомольская д.28, тел.: (8202) 55-42-78, 51-12-56, 52-17-78, rost4852@yandex.ru, http://azsrost.ru/

Воронежская область

– ООО "АЗС-Техцентр", г. Воронеж, ул.Кольцовская д. 24б, тел.: (473) 239-56-25, 257-23-22, 238-31-80 факс: 239-56-26, azs-center@yandex.ru, azs-center@comch.ru, www.azs-tehcenter.vrn.ru

– ООО "Золотой Овен", г. Воронеж, ул. 20-летия Октября, 119, офис 888, тел.: (473) 278-24-13, 272-78-42, goldoven@bk.ru, www.goldoven.ru

Республика Дагестан

– ООО "АЗС Сервис", г. Махачкала, ул. Буганова, д. 17 "В", тел./факс: (8722) 64-49-76

Ивановская область

– ООО "АЗС-Техсервис", г. Иваново, ул. Спартака д. 20, тел.: (4932) 41-59-52

Иркутская область

– ЗАО "Иркутскнефтесервистрейд", г. Иркутск, ул. Франк-Каменецкого, д.24, тел.: (3952) 203-500, 20-13-80, 200-571, irkns@mail.ru, http://www.irkns.ru/

Калининградская область

– ЗАО "Лабена-Калининград", г. Калининград, ул.Сергеева, 2, к.310, тел.: (4012) 56-58-59, aleksey@labena.com

– ООО "Все для АЗС и Нефтебаз", г. Калининград, ул. Суворова, 41А, оф. 15, тел.: (4012) 64-11-62, Email: 377-899@mail.ru

Кемеровская область

– ООО "Аркад М", г. Кемерово, ул. Ногинская, д.10-401, тел.: (3842) 37-36-82, kemerovo@arkat.ru, www.arkat.ru

Краснодарский край

– ООО "КраснодарСтандарт", г. Краснодар, ул. Красная, д. 180, тел.: (8612) 20-59-68

– Ланг С. Г., г. Белореченск, Краснодарский край, ул. Ленина 15, кв. 27,
тел./факс: (86155) 2-58-25
– Козлов В.Е., г. Сочи, Краснодарский край, ул. Чехова 26, кв. 4,
тел.: (8622) 93-40-14

Красноярский край

– ООО "НЕФТЕГАЗТЕХНИКА", г. Красноярск, ул. Краснодарская, д.35, оф.71,
тел.: 8-902-992-68-71, факс: (391) 255-01-84

Курганская область

– ЗАО "Крэй", г. Курган, ул. Мяготина, д. 56а, тел./факс: (3522) 46-87-34,
krey-kurgan@mail.ru, www.krei.ru

Ленинградская область

– ООО "Интеллект 4 Джи", г. Санкт-Петербург, пр. Юрия Гагарина, д. 2/9А,
тел./факс: (812) (812) 313-61-17, sale@intellect4g.ru, http://www.intellect4g.ru
– ООО "Интеллект информ энд сервисес", г. Санкт-Петербург, Берггольц,
д. 37А., тел. (812) 568-40-10, 952-379-25-54, service@intinf.ru, http://www.intinf.ru
– ЗАО "Топ-Сис", г. Санкт-Петербург, ул. Политехническая, д. 4, корп. 3, лит. А,
тел. (812) 294-49-06, 297-22-59, azs-topsis@mail.lanck.net, www.top-sys.ru

Липецкая область

– ООО "ПК Модуль", г. Липецк, ул. Фрунзе, д.30, оф.3,
тел./факс: (4742) 23-46-18, modul89@lipetsk.ru, www.pk-modul.ru

Московская область

– ООО "Стройремкомплекс АЗС", г. Москва, ул. Велозаводская, дом 5,
тел.(495) 674-08-09, 675-02-39, 675-36-12, info@srk-azs.ru, www .srk-azs.ru
– ООО "АЗТ ГРУП СТОЛИЦА", г. Видное, Северная промзона, база "Рутуш",
тел. (495) 775-95-51, aztgrup@mail.ru, www.aztgrup.ru/
– ООО "Доктор АЗС", г. Орехово-Зуево, ул. Пролетарская 14, тел.: 964-768-23-28
– ООО "ЭнергоНефтеГазСервис", г. Серпухов, Борисовское шоссе д.17,
тел./факс: (4967) 35-16-41, eogs@mail.ru, www.seminaroil.ru/
– ЗАО "Вектор", г. Москва, ул. Озерная д. 6, тел.: (495)510-98-09,
факс: (499) 270-62-54, sales@vectorazk.ru, www.vectorazk.ru
– ООО "Тривик", г. Серпухов, ул. 5-я Борисовская, д.18, корпус 2,
тел./факс: (4967) 75-06-48, trivik@mail.ru, www.trivik.ru
– ООО "Электросервис", г. Истра, ул. Почтовая, АОЗТ "ИЭЦ ВНИИЭТО",
оф. 316, тел.: (49631) 2-05-38

Нижегородская область

– ООО Волго-Вятский Торговый Дом "Все для АЗС", г. Нижний Новгород,
ул. Черняховского, д. 6, кв. 9, тел./факс: (8312)74-02-07, www.azs-s.ru
– ООО "Драйвер-НН", г. Нижний Новгород, ул. Сормовское шоссе, д. 22а,
тел. (8312) 74-06-15, 74-02-07, draivernn@mail.ru
– ООО "Мастер АЗС", г. Нижний Новгород, Казанское шоссе, 16,
тел.: (8312) 57-78-66, 57-78-70, masterazs@rambler.ru

Новгородская область

– ЗАО "Карат", г. Великий Новгород, пр-т А.Корсунова, д.12а,
тел.: (8162) 62-41-83, 61-89-15, karat@novline.ru

Новосибирская область

– ООО "Сибтехносервис", г. Новосибирск, ул. Выставочная, 15/1, корпус 3,
тел./факс: (383) 223-28-16, 212-56-79, mail@azs.ru, www.azs.ru

Омская область

– ООО "АЗС-Маркет", г. Омск, ул. 4-я Северная, д.13, офис 14,
тел. /факс: (3812) 25-33-16, info@azs-market.com, www.azs-market.com

- ООО "АФ сервис", г. Омск, ул. 13 Северная, 157, тел./факс: (3812) 24-34-92, afservice@pisem.net
- ООО "АС Омск", г. Омск, ул. Красных Зорь, д.67, тел.: (3812) 37-14-51
- ООО "Атрио", г. Омск, ул. 10 лет Октября, д.182, оф.166, тел./факс: (3812) 90-83-49, 58-70-66 , Email: a3o2011@yandex.ru

Оренбургская область

- ООО "Гамаюн", г. Оренбург, ул. Пролетарская, 312, оф. 1, тел.: (3532) 53-35-00, 58-24-12, факс: 53-78-00, gamayun@mail.esoo.ru, www.orengam.ru

Пензенская область

- ЗАО "Нефтеоборудование", г. Пенза, ул. Захарова, д.19, тел./факс: (8412) 68-31-10, 68-31-30, info@azs-shop.ru, www.azs-shop.ru

Пермский край

- ООО "ЦТТ "Партнер", г. Пермь, ш. Космонавтов, д.65, тел./факс: (342) 228-02-07, ctt_partner@mail.ru, www.cttp.ru
- ООО "Технос", г. Пермь ул. Н. Островского, д.113, тел.: (342) 210-60-81, факс: 216-36-53, azs-perm@yandex.ru, www.tehnos.perm.ru

Приморский край

- ООО "Все для АЗС", г. Владивосток, ул.Ватутина, 18-12, тел.: (4232) 42-95-53, факс: 42-92-53, info@azt.vl.ru, www.azt.vl.ru

Ростовская область

- ООО "Торговый Дом "Все для АЗС - Ростов", г. Ростов-на-Дону, ул. Текучева 181, тел./факс:(8632) 643-346, azs-oborud@aaanet.ru, www.azs-td-rostovnd.aaanet.ru
- ООО "ТД Альфа-Трейд", г. Ростов-на-Дону, пер. Доломановский 70, тел.: (863) 253-56-22, факс: 303-11-00
- ООО "Винсо СВ", Аксайский р-н, п. Янтарный, ул. Мира, 35, тел.: (863) 2916-999, 2916-666, 2916-770, vinso@aaanet.ru, www.vinso.aaanet.ru

Самарская область

- ООО "БЭСТ-Ойл-СА", г. Самара, пр. Карла Маркса, д 410, оф. 201, тел.: 927-202-73-33, byrgas1977@gmail.com, www.best-oil-sar.ru
- ЗАО "Нефтебазстрой", г. Самара, ул. Партизанская, д.173, тел.: (846)279-11-62, факс: 279-11-56, nbs@1gb.ru
- Казаков В.И., г. Тольятти, тел.: 8-902-37-35-477

Сахалинская область

- ООО "Петрол-Компани", г. Южно-Сахалинск, ул. Амурская 62, офис 301, тел.: (4242) 77-45-39

Свердловская область

- ООО НПП "Нефте-Стандарт", г. Екатеринбург, ул. Артинская д.4, блок 1, оф. 405, тел.: (343) 216-96-07, 216-96-08, nefte-standart@mail.ru, www.neftestandard.ru
- ООО "Урал АЗС Комплект", г. Екатеринбург, ул. Блюхера, д.50А, оф. 102, тел.: (343) 345-09-56, (922) 205-76-85 , uralak@mail.ru
- ООО "СМАРТ-Технологии", г. Екатеринбург, Крестинского 13-77, тел.: (912)285-56-25 , факс: (343) 374-08-58

Ставропольский край

- ООО "АЗС Комплект", г. Пятигорск, ул. Фабричная 30, тел./ факс: (8793) 33-11-25, 928-815-02-80

Республика Татарстан

- ООО "ИТЦ "Линк-сервис", г. Казань а/я 602, тел.: 8-903-344-16-13, факс: (843) 234-35-29, eav-set@yandex.ru

– ООО "Техноком - Строй", г. Казань, ул. Космонавтов, д.39а, оф. 216,
тел.: 272-67-21, 917-260-67-94, 987-297-72-27, tcs-2011@mail.ru

Тверская область

– ООО "АЗС-регламент", г. Тверь, ул. Луначарского, д.20 оф.230,
тел. 960-713-91-01, 910-648-94-22, Email: azsre@yandex.ru

Томская область

– ЗАО НПФ "Сибнефтекарт", г. Томск, ул. Нахимова, д.8, стр.1,
тел./факс: (3822) 41-65-11, Email: mlr@sncard.ru

– ООО "ГСМ-Комплект", г. Томск, ул. Пролетарская, д.59, тел./факс:
(3822) 40-46-10, Email: gsm-k@mail.ru

Тюменская область

– ООО "Торгмашсервис", г. Тюмень, ул. Невская, д.35,
тел.: (3452) 78-37-05, факс: 26-42-87, azs@72.ru, www.azs72.ru

– ЗАО "Сервис-Петролиум", г. Сургут, ул. 30 лет Победы, АЗС,
тел. (3462) 50-04-06, факс 50-04-03, s-p@surguttel.ru

Удмуртская Республика

– ООО "Иж Трейд Сервис", г. Ижевск, ул. Коммунаров, д.177, оф. 78,
тел. (3412) 79-30-18, 912-466-85-59, izhtreid-s@mail.ru

Хабаровский край

– ООО ТД "Все для АЗС-ДВ", г. Хабаровск, ул. Тихоокеанская, д.18, оф.5,
тел.: (4212)56-66-61, (499) 270-62-97, (499) 270-62-98, tdazskms@mail.ru

Челябинская область

– ООО "АЗС-Т", г. Миасс, Челябинская обл., ул. Вернадского, 17-4,
тел.: 908-08-059-09, 904-912-70-44, crid50@mail.ru

Читинская область

– ООО "Хранение", г. Чита, ул. Тобольского, д.15,
тел./факс.: (3022)39-14-35, hranenie@mail.ru

Ярославская область

– ООО "Компания МАКС", г. Ярославль, ул. Малая Пролетарская, д.18А ЛБК,
оф. 304, тел./факс.: (4852) 58-51-65, 58-51-66

Адреса торгово-сервисных центров на территории стран ближнего зарубежья

Республика Беларусь

– ООО "Акватехника-М", г. Минск, ул. Долгиновский тракт, д. 50, пом. 1Н, ком. 2,
тел./факс: (+37517) 335-06-13, 335-06-14, 335-06-15, info@aqт.by, www.aqт.by

– ЧТУП "Компания "Баррель", г. Гомель, ул. Барыкина, д. 149, к.7; 20,
тел./факс: (+375232) 41-72-03, 41-26-90, 41-26-80

Республика Казахстан

– ТОО "AZS-Market", г. Астана, ул. Бейбитшилик, д. 33/1, оф. 31,
тел./факс: (7172) 73-15-39, info@azs-market.com, www.azs-market.com

– ТОО "Тараз In Trade", г. Тараз, ул. Нияткалиева, д. 70а,
тел./факс: (3262) 34-10-36

Республика Литва

– ЗАО "Лабена", г. Вильнюс, ул. Веркю, 1-11, LT-08218,
тел./факс: (+370 5) 273-05-76, 273-30-21, info@labena.com, www.labena.com

Регулярно обновляемый список находится на сайте topazelectro.ru

Журнал эксплуатации изделия

Дата получения изделия потребителем " ____ " _____ 20__ г.

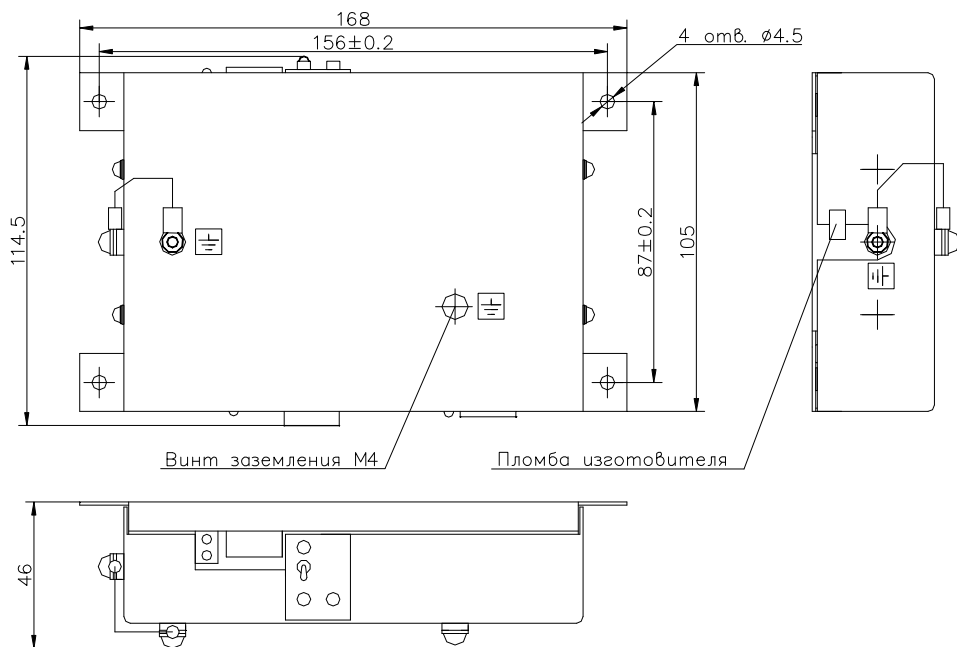
Дата ввода изделия в эксплуатацию " ____ " _____ 20__ г.

Фамилия, И., О.

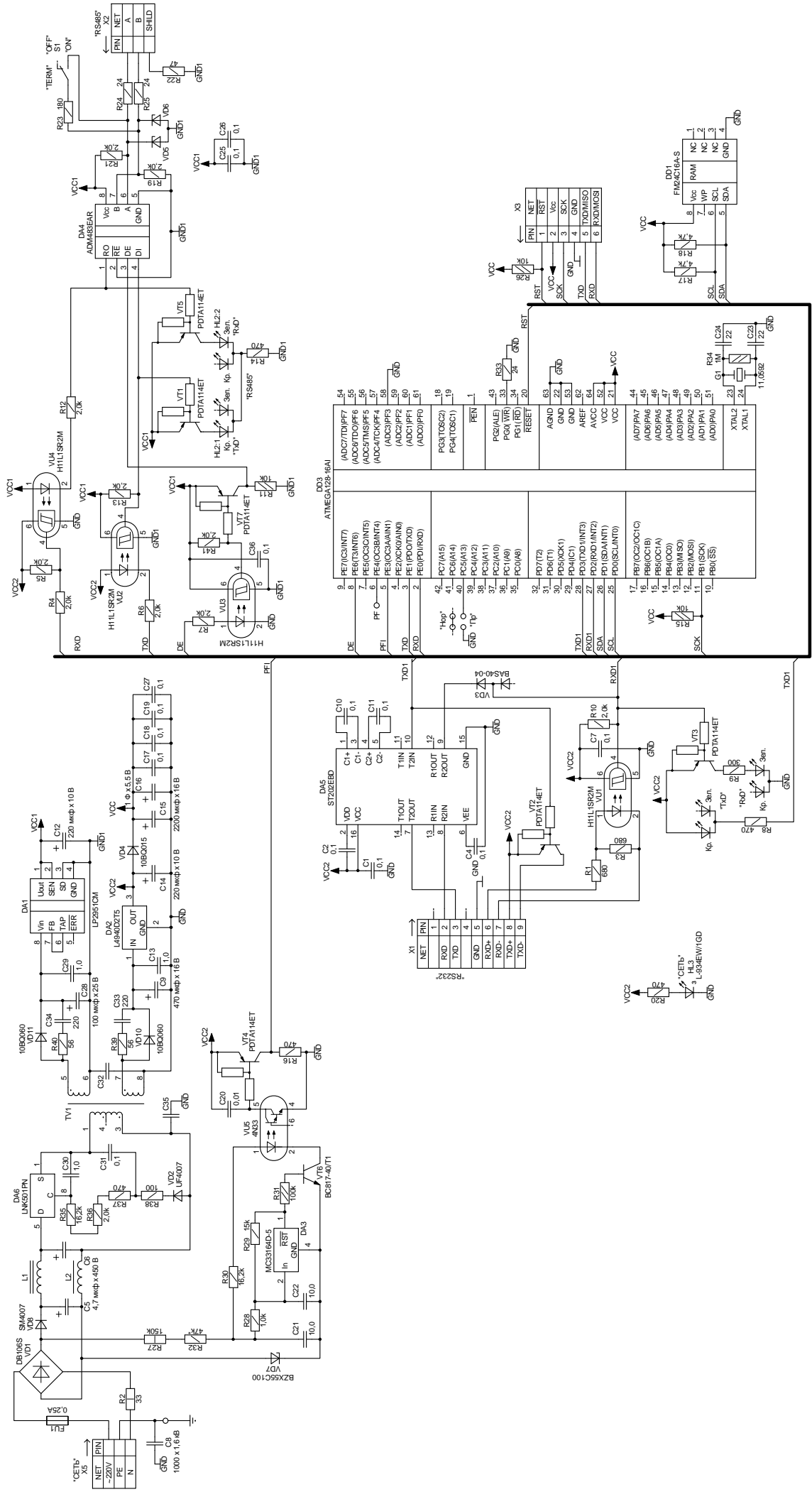
Подпись

Дата ремонта	Причина неисправности	Ремонт произвел (должность, фамилия, подпись)

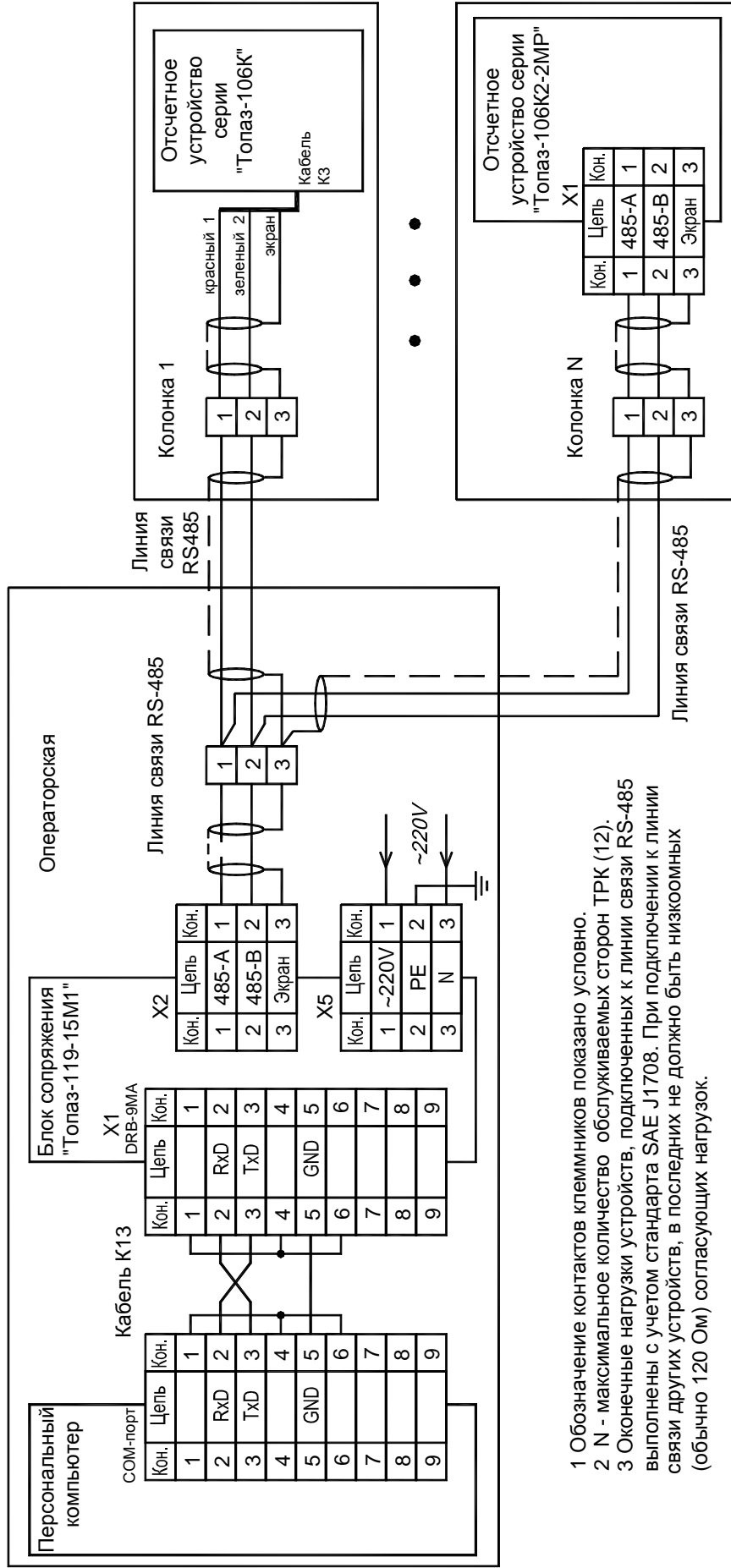
Приложение В
Габаритные и установочные размеры
блока сопряжения "Топаз-119-15М1 ТАТСУНО"



Приложение А
 Схема электрическая принципиальная блока сопряжения "Топаз-119-15М1 ТАТСУНО"
 ДМСК.687243.1.13 Изм.2 [2]



Приложение Б
 Схема электрическая подключения блока сопряжения "Топаз-119-15М1 ТАТСУНО" к колонкам



1 Обозначение контактов клеммников показано условно.

2 N - максимальное количество обслуживаемых сторон ТРК (12).

3 Оконечные нагрузки устройств, подключенных к линии связи RS-485 выполнены с учетом стандарта SAE J1708. При подключении к линии связи других устройств, в последних не должно быть низкоомных (обычно 120 Ом) согласующих нагрузок.