



ОКП 42 1313



КОЛОНКА ТОПЛИВОРАЗДАТОЧНАЯ

"ТОПАЗ - 221-21-1000/00"

Руководство по эксплуатации

ДСМК.400740.221-01 РЭ



ВНИМАНИЕ!

Изготовитель колонок не несет гарантийных обязательств в случае проведения монтажных и пуско-наладочных работ организацией, не имеющей на это полномочий от предприятия-изготовителя.

Сведения об организации, проводившей пуско-наладочные работы, должны быть занесены в формуляр на колонку.

ООО "Топаз-сервис"

ул. 7-я Заводская, 60, г. Волгодонск, Ростовская область, Россия, 347360

тел./факс: (8639) 27-75-75 - многоканальный

E-mail: info@topazelectro.ru

Интернет: http://topazelectro.ru

Содержание

1	Описание и работа изделия.....	5
1.1	Назначение изделия	5
1.2	Технические характеристики.....	5
1.3	Состав изделия.....	6
1.4	Устройством и работа составных частей ТРК.....	7
1.5	Средства измерения, инструмент и принадлежности.....	12
1.6	Маркировка и пломбирование	13
1.7	Упаковка	13
2	Использование изделия по назначению	14
2.1	Эксплуатационные ограничения	14
2.2	Подготовка ТРК к использованию.....	14
2.3	Порядок работы с ТРК при отпуске топлива в бак потребителя.....	16
2.4	Возможные неисправности и методы их устранения.....	16
3	Обеспечение взрывозащиты ТРК.....	20
3.1	Требования к взрывобезопасности	20
3.2	Конструктивные решения, обеспечивающие взрывозащиту колонки	20
3.3	Обеспечение взрывозащиты при монтаже	20
3.4	Обеспечение взрывозащиты при эксплуатации.....	21
3.5	Обеспечение взрывозащиты при ремонте.....	21
4	Техническое обслуживание изделия	21
4.1	Общие указания.....	21
4.2	Меры безопасности	21
4.3	Осмотр и проверка	21
4.4	Порядок технического обслуживания изделия.....	22
4.5	Указания по поверке.....	22
4.6	Консервация (расконсервация).....	22
5	Текущий ремонт	23
5.1	Общие указания.....	23
5.2	Меры безопасности	23
6	Хранение.....	24
7	Транспортирование	24
8	Утилизация.....	24
	Приложение А (обязательное) Габаритные, присоединительные, установочные размеры и установка колонки на фундаменте	25
	Приложение Б (обязательное) Наименование конструктивных элементов	27
	Приложение В (обязательное) Схемы пломбирования	28
	Приложение Г (обязательное) Схема электрическая соединения колонки.....	29
	Приложение Д (обязательное) Схемы электрические подключения колонки.....	30
	Приложение Е (обязательное) Схема монтажа трубопровода	32
	Приложение Ж (справочное) Гидравлические схемы	33

Настоящее руководство по эксплуатации (далее по тексту - руководство) предназначено для изучения устройства, принципа действия, правил хранения, транспортирования, монтажа и эксплуатации колонки топливораздаточной "ТОПАЗ-221-21-1000/00" (далее по тексту – колонка, ТРК).

Колонка выпускается по ТУ 4213-001-53540133-2009.

Руководство содержит описание конструкции и принципа действия колонки, её технические данные и характеристики, правила транспортирования, хранения, монтажа и эксплуатации.

К монтажу, пуско-наладочным работам, техническому обслуживанию и ремонту колонки допускается обслуживающий персонал, имеющий специальную техническую подготовку.

Сокращения, используемые в данном документе:

БИУ – блок индикации и управления;

БУ – блок управления;

КО – клапан отсечной;

КР – коробка распределительная;

КС – клапан снижения;

МП – магнитный пускатель насосного агрегата;

ПО – программное обеспечение;

СДИ – светодиодный индикатор;

СУ – система управления;

ТРК – топливораздаточная колонка

1 Описание и работа изделия

1.1 Назначение изделия

Топливораздаточная колонка предназначена для измерения объема топлива (бензин, керосин, дизельное топливо) вязкостью от 0,55 до 40 мм²/с (от 0,55 до 40 сСт) при его выдаче с учётом требований учётно-расчётных операций.

Возможные взрывоопасные зоны применения топливораздаточных колонок, категории и группы взрывоопасных смесей газов и паров с воздухом – в соответствии с ГОСТ Р 51330.9-99, ГОСТ Р МЭК 60079-10-1-2008, требованиями «Правил устройства электроустановок» (ПУЭ гл.7.3) и другим нормативно-техническим документам, определяющим применяемость электрооборудования во взрывоопасных средах.

Колонка представляет собой изделие, используемое в стационарных условиях на автозаправочных станциях. Колонка фиксируется на фундаменте и подсоединяется к одной ёмкости для хранения топлива.

Колонка относится к восстанавливаемым, ремонтируемым изделиям.

1.2 Технические характеристики

1.2.1 Основные параметры колонки указаны в таблице 1.

Таблица 1

Наименование параметра		Норма
1	Количество видов топлива	2
2	Тип гидравлики	всасывающая
3	Номинальный расход топлива через один рукав ТРК, л/мин	50* ± 10 %
4	Наименьший расход топлива через один рукав ТРК, л/мин	5
5	Минимальная доза выдачи топлива, л	2
6	Длина раздаточного рукава, м, не менее	4
7	Общее количество раздаточных рукавов	4
8	Тонкость фильтрования, мкм, не более	20
9	Вид индикации	СДИ
10	Диапазон допустимых значений коэффициента юстировки	от 0,9000 до 1,1000
11	Дискретность отображения информации указателя разового учёта выданного объема топлива, л	0,01
12	Верхний предел показаний указателя суммарного учёта, л	999999
13	Верхний предел показаний указателя разового учёта выданного топлива, л, не менее:	999,99
14	Предел допускаемой основной погрешности колонки при нормальных условиях**, %, не более	± 0,25
15	Предел допускаемой основной погрешности колонки при условиях, отличных от нормальных, %, не более	± 0,5
16	Предел допускаемой основной погрешности колонки при измерении минимальных доз, %, не более	± 0,5

Наименование параметра	Норма
17 Номинальное напряжение питания от сети переменного тока, В	380±10%
18 Номинальная частота сети переменного тока, Гц,	49-61
19 Максимальная потребляемая мощность колонки, кВА, не более	1,8
20 Габаритные, установочные и присоединительные размеры колонки	приложение А
21 Масса колонки, кг, не более	310

Примечания:
* - При использовании различных типов раздаточных кранов - (36±4) л/мин.
** - Нормальные условия - температура окружающей среды и топлива от 15 до 25°С, относительная влажность воздуха от 30 до 80 % и атмосферное давление от 84,0 до 106,7 кПа (630-800 мм рт. ст.)

1.2.2 Сходимость показаний колонки не превышает абсолютного значения предела допускаемой основной погрешности (см. таблицу 1).

1.2.3 Условия эксплуатации:

- температура окружающего воздуха, °С..... от минус 40 до плюс 50;
- относительная влажность, %.....от 30 до 100 при 25°С.

1.2.4 Температура выдаваемого топлива с учётом п.1.1.1:

- для бензина.....от минус 40 до плюс 35°С;
- для дизельного топлива и керосина..... от минус 40 (или температуры помутнения или кристаллизации топлива) до плюс 50°С.

1.2.5 Колонка сохраняет свои параметры в пределах норм, указанных в таблице 1, при высоте раздаточного крана над уровнем земли 2,6 м, вакуумметрическом давлении на входе в насос колонки не менее 0,035 МПа (0,35 кгс/см²) – для бензина и не менее 0,05 МПа (0,5 кгс/см²) – для топлива остальных видов.

1.2.6 Электрическое сопротивление изоляции между каждым контактом вводного силового клеммника и корпусом колонки в любой его части не менее 20 МОм – при нормальных климатических условиях, не менее 5 МОм – при наибольшем значении рабочей температуры и не менее 1 МОм – при наибольшем значении относительной влажности в соответствии с ГОСТ 12997-84.

1.3 Состав изделия

1.3.1 Колонки поставляют в собранном виде.

1.3.2 Комплект поставки колонок:

- Колонка топливораздаточная "ТОПА3-221-21-1000/00" 1 шт.;
- Руководство по эксплуатации на ТРК "ТОПА3-221-21-1000/00"1 экз.;
- Формуляр на ТРК "ТОПА3-221-21-1000/00"1 экз.;
- Руководство по эксплуатации на блок управления "ТОПА3-306БУ7"1 экз.;
- Руководство по эксплуатации на модуль расширения "ТОПА3-306МР1-3"1 экз.;
- Руководство по эксплуатации на устройство индикации "ТОПА3-156МЗ-01 БК"2 экз.;
- Ключ для замков дверей ТРК..... 2 шт.;
- Вставка кабельная открытая "ex9" для кабельного ввода 1 шт.;
- Ключ шестигранный на 3 мм (для снятия и установки кожуха декора)..... 1 шт.;
- Ремонтный комплект для измерителя объёма топлива1 компл.;
- поршень 2 шт.;
- подшипник 1 шт.;
- втулка 2 шт.;
- сальник (D_н=18, D_{вн}=10, S=7, мм) 1 шт.;
- мембрана (D_н=95, D_{вн}=48, S=1, мм) 1 шт.;

- Ремонтный комплект для моноблока насосного1 компл.;
- фильтр 1 шт.;
- лопатка..... 6 шт.;
- втулка..... 1 шт.;
- сальник ($D_{н.}=35$, $D_{вн.}=19$, $S=10$, мм) 1 шт.
- Фланец КС-02.....2 шт.

1.3.3 Состав конструктивных элементов колонки

Колонка представляет собой единую самонесущую конструкцию (см. приложение Б) и состоит из следующих конструктивных элементов:

- БИУ, включающий в себя:
 - блок управления "ТОПАЗ-306БУ7";
 - модуль расширения "ТОПАЗ-306МР1-3";
 - два устройства индикации "ТОПАЗ-156МЗ-01 БК";
 - два магнитных пускателя;
 - оповещатель звуковой "ТОПАЗ-228-01".
- Гидравлический отсек, включающий в себя:
 - два моноблока насосных;
 - два электродвигателя;
 - два компенсатора сильфонных;
 - четыре измерителя объема;
 - четыре генератора импульсов;
 - четыре клапана соленоидных двойного действия;
 - коробку распределительную.

1.4 Устройство и работа составных частей ТРК

1.4.1 Устройство и работа БИУ



БИУ обеспечивает управление электрооборудованием колонки, отображение информации о разовой выдаче топлива, хранение информации о суммарном учёте топлива. Для доступа к электронному оборудованию ТРК необходимо открыть двери БИУ специальным ключом (входит в комплект поставки).

Устройство и работа гидравлического отсека ТРК

Основные элементы гидравлического отсека ТРК приведены в приложении Б.

Гидравлический отсек имеет металлический корпус со съёмными боковыми крышками. Внутри отсека гидравлики расположены: компенсатор сильфонный, электродвигатель, моноблок насосный (далее по тексту - моноблок), измеритель объёма, генератор импульсов, соленоидный клапан, коробка распределительная.

Схемы гидравлические показаны в приложении Ж.

Принцип работы гидравлического отсека ТРК заключается в следующем. Под воздействием разряжения, создаваемого насосом, топливо из резервуара через фильтр поступает в моноблок и измеритель объёма. Вращательное движение коленчатого вала измерителя объёма передаётся на вал генератора импульсов. Генератор импульсов формирует и выдаёт на БИУ счётные импульсы, количество которых пропорционально объёму выданного топлива. После измерителя объёма топливо через открытый соленоидный клапан поступает в раздаточный шланг, раздаточный кран и далее в бак транспортного средства. Во время отпуска топлива БИУ подсчитывает импульсы, поступающие от генератора импульсов, и обновляет на табло БИУ информацию о текущей дозе. По мере достижения заданной дозы, только в режиме работы от дистанционного

задающего устройства, происходит переход на сниженный расход, а затем полное прекращение подачи топлива.

Компенсатор сильфонный



Компенсатор сильфонный предназначен для подсоединения гидравлической системы колонки к трубопроводу. Служит для компенсации осевых и продольных смещений трубопровода, вызванных неточностью монтажа, колебаниями температуры, давления, либо из-за наружного физического воздействия.

Электродвигатель



Электродвигатель создаёт вращательное движение, которое передаётся шкиву насоса моноблока через ременную передачу (см. рис. 1).

Моноблок насосный



Моноблок представляет собой комплексный агрегат, в котором соединены функции всасывающе - нагнетательного насоса и газоотделителя. В верхней части моноблока располагается выход, к которому подключается измеритель объёма топлива.

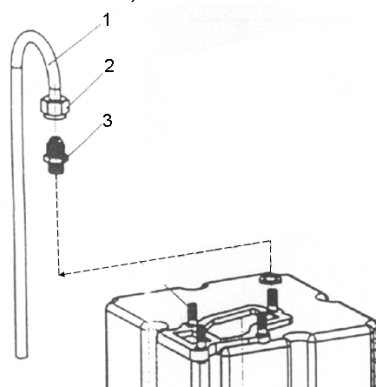
При работе моноблока на его входе создаётся разрежение, и топливо из резервуара через фильтр и обратный входной клапан (наличие в зависимости от модели моноблока) поступает в насос, из которого под давлением подаётся в газоотделитель, закручиваясь в его цилиндрическом корпусе. Далее под действием центробежных сил пузырьки воздуха с частью топлива вытесняются к центру газоотделителя и отводятся в поплавковую камеру. Топливо, поступающее вместе с пузырьками воздуха в поплавковую камеру, накапливается и, достигнув определённого уровня, через открывшийся клапан поплавковой камеры поступает на вход насоса и снова закачивается в гидросистему. Пары воздуха из поплавковой камеры отводятся за пределы колонки через трубку отвода паров в верхней части крышки моноблока (см. приложение Б). Очищенное от воздуха топливо собственным давлением открывает обратный клапан и поступает на выход моноблока и далее через патрубок в гидросистему. Обратный клапан при остановке насоса предотвращает вытекание топлива из моноблока в гидросистему, а также препятствует поступлению воздуха из моноблока в гидросистему при работе насоса без топлива.

Предохранительный клапан конструктивно совмещен с обратным и предназначен для сброса избыточного давления в рукаве раздаточном после прекращения подачи топлива.

При работе насоса и отсутствии выдачи топлива моноблок работает в режиме перепуска. Топливо циркулирует по кругу насос - газоотделитель - перепускной клапан. Перепускной клапан имеет регулировочный винт для установки давления перепуска, т.е. давления при котором происходит открывание клапана, что в свою очередь служит регулировкой номинального расхода топлива.

Рекомендации по использованию Моноблока ZYB-50 в случае установки резервуаров для топлива на фундаментах выше уровня гидравлической части колонки.

При использовании надземных резервуаров следует предусмотреть устройства для предотвращения выброса жидкого топлива через вентиляционную трубу воздухо и/или пароотделителя, посредством демонтажа поз.1, 2



и подключения к поз.3 гибкого металлорукава внутренним диаметром, не превышающим 15 мм и его последующим подключением к резервуару забора топлива согласно приложенной схеме.

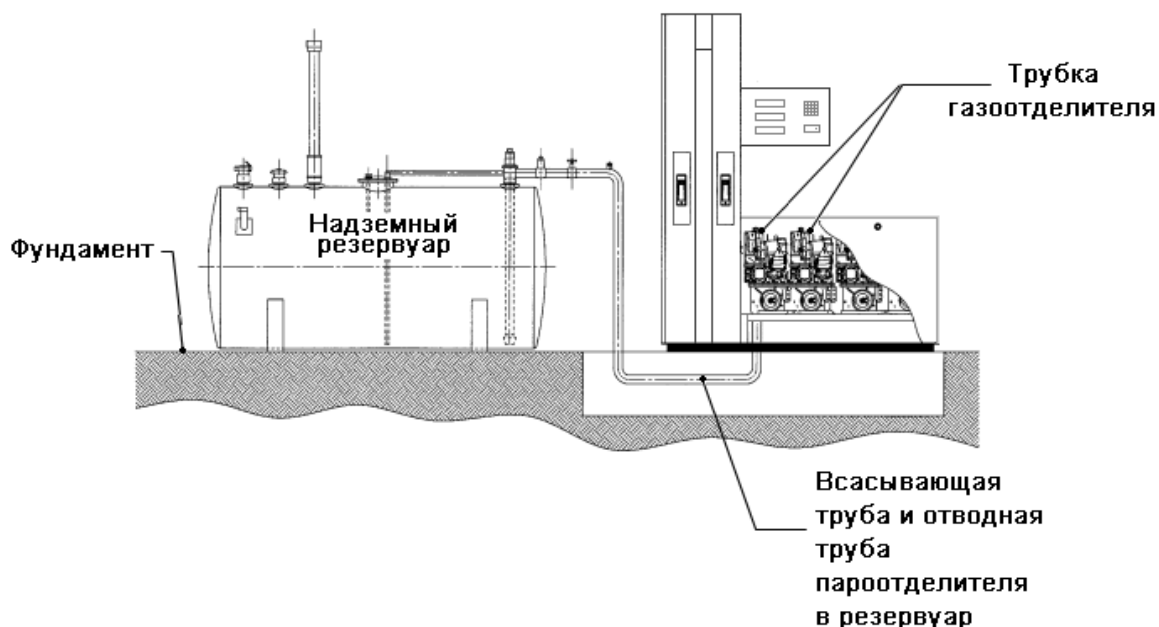


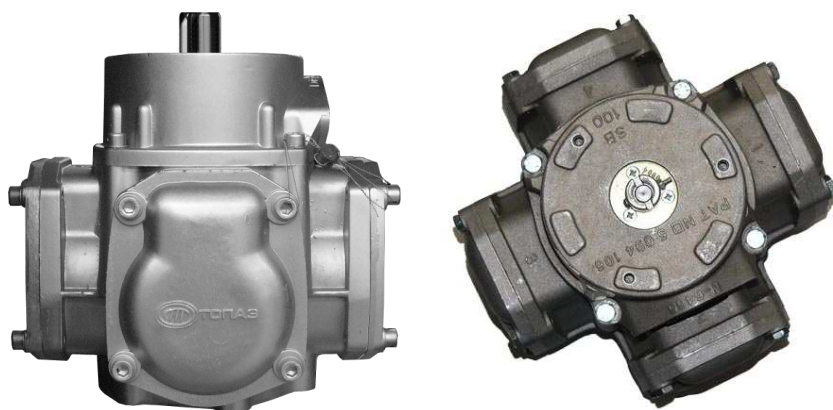
Схема подключения трубопровода к надземному резервуару

Измеритель объема

Измеритель объема предназначен для измерения объема топлива, проходящего через колонку, и представляет собой четырехцилиндровый гидравлический двигатель, приводимый в движение протекающим через него топливом. При этом количество протекающего топлива преобразуется в количество оборотов вращения его вала.

В измерителе объема топливо поступает через нижний фланец в камеру, в которой расположены четыре гильзы с поршнями. Каждая пара поршней соединена шатуном, который в свою очередь через подшипник качения закреплен на коленчатом валу. При заполнении камеры топливом поршни по очереди перемещаются в верхнюю точку. Камера каждого поршня вмещает 125 мл топлива. Движение поршня приводит во вращение коленчатый вал, на котором закреплён клапан распределительный (золотниковый). Золотник имеет несколько входных и выходных отверстий. После заполнения одной из камер топливом, поршни, продолжая движение, выталкивают топливо через золотник в выпускную камеру, из которой топливо поступает в подключенную систему. При этом в другой (пустой) камере в этот момент происходит забор топлива. За один оборот коленчатого вала перекачивается топливо объемом 0,5 л. На верхнем конце вала имеется муфта для подключения вала генератора импульсов. Для регулировки выдаваемой до-

зы необходимо проводить юстировку. Операция юстировки производится для обеспечения необходимой точности измерения количества продукта, отпускаемого колонкой.



В случае использования такого измерителя объема проводится только электронная юстировка выдаваемой дозы топлива. Электронная юстировка заключается в изменении значения юстировочного коэффициента, хранящегося в памяти блока управления. Ограничение доступа к операции юстировки обеспечивается четырехзначным паролем, хранящимся в устройстве, а также пломбируемым тумблером S3 "Работа/Настройка". Для контроля изменения юстировочного коэффициента устройство имеет счетчик количества операций юстировки. Проведение операций электронной юстировки фиксируется в формуляре на ТРК. Перед началом новой юстировки необходимо сверить показания счётчика количества операций юстировки с записями в формуляре. Совпадение показаний счётчика с записью в формуляре будет свидетельствовать об отсутствии несанкционированных манипуляций с юстировочным коэффициентом. Колонка после проведения юстировки предъявляется для проведения поверки органам Федерального агентства по техническому регулированию и метрологии. У измерителя объёма с электронной юстировкой пломбируются все крышки в соответствии со схемой пломбирования (приложение В, рисунок В.3) и фиксирующая планка блока управления (приложение В, рисунок В.2).

Генератор импульсов



Генератор импульсов применяется для преобразования механического вращения вала измерителя объема в количество последовательных электрических импульсов, используя при этом оптический метод. Валу генератора импульсов передаётся вращение от измерителя объёма. На валу закреплён диск с прорезями, при вращении которого формируются импульсные сигналы, количество импульсов пропорционально объёму выданного топлива. Один оборот вала генератора импульсов соответствует 50 или 100 электрическим импульсам, в зависимости от исполнения.

Клапан соленоидный



Клапан соленоидный предназначен для управления потоком топлива, обеспечивая снижение расхода топлива перед окончанием выдачи дозы и прекращение подачи топлива после вы-

дачи заданной дозы. Соленоидный клапан имеет три состояния: закрыт, открыт на малый поток, открыт на большой поток. Управление состоянием клапана осуществляется путём подачи и снятия питающего напряжения.

Управление клапаном обеспечивается электромагнитными катушками, которые при подаче напряжения приводят в движение сердечники клапанов. При пуске колонки на верхнюю и нижнюю катушки подаётся напряжение, верхний и нижний сердечники перемещаются вверх. Под действием давления топлива поднимается мембрана, и топливо из измерителя объёма перетекает через трубопровод в раздаточный шланг, обеспечивая нормальный расход топлива.

Перед окончанием выдачи топлива снимается напряжение с нижней катушки, и нижний сердечник под действием пружины опускается вниз. Давление возрастает, вследствие чего мембрана опускается и закрывает проход, через который шёл основной поток топлива. Теперь топливо через отверстие в мембране поступает в трубопровод, обеспечивая малый расход топлива.

Для прекращения выдачи топлива снимается напряжение с верхней катушки, и верхний сердечник под действием пружины опускается вниз. Поступление топлива полностью прекращается.

Рукав ТРК состоит из шланга и крана раздаточного. Он служит для подачи топлива от колонки в бак транспортного средства. Индикатор потока служит для визуального определения наличия или отсутствия пузырьков воздуха в выдаваемом топливе.

Кран раздаточный



Раздаточный кран – это выпускной клапан со спусковым рычагом, позволяющим вручную закрывать и открывать клапан подачи топлива. В раздаточном кране установлен обратный клапан, открываемый давлением, создаваемым насосом при подаче топлива. Обратный клапан предохраняет от вытекания топлива из раздаточного крана при нажатом спусковом рычаге крана и неработающей колонке. Правильное рабочее положение раздаточного крана, когда выпускное отверстие направлено вниз – положение, при котором возможен отпуск топлива в заправочный бак транспортного средства.

Автоматические функции раздаточного крана:

- автоматическая блокировка вытекающего топлива при погружении наконечника крана раздаточного в топливо, что предохраняет от перелива топливных баков транспортных средств (наличие функции зависит от типа раздаточного крана);
- автоматическая блокировка вытекания топлива при неправильном положении раздаточного крана, когда выпускное отверстие направлено вверх (наличие функции зависит от типа раздаточного крана).

Раздаточный шланг представляет собой маслобензостойкий резиновый шланг, имеющий внутренний антистатический слой, и, в связи с этим, раздаточный кран не требует дополнительного заземления.

Колодка крана раздаточного находится снаружи корпуса колонки и служит для крепления раздаточного крана до и после процесса заправки.

Распределительная коробка представляет собой металлический корпус, в котором установлены клеммы для подключения кабелей от узлов электрооборудования колонки. Кабели заводятся в распределительную коробку через герметичные взрывозащищённые кабельные вводы.

Система фильтрации топлива.

Для очистки топлива и повышения качества выдаваемого продукта ТРК оснащена системой фильтрации.

Система фильтрации ТРК представляет собой сменный многоразовый фильтрующий элемент. Фильтр имеет цилиндрическую форму. Материал - металлическая сетка. Сетка закреплена между двумя плоскими металлическими штампованными фланцами. Для увеличения жесткости фильтра внутри него находится каркас. Конструктивно фильтрующий элемент совмещен в корпусе с насосом.

1.5 Средства измерения, инструмент и принадлежности

1.5.1 Монтаж, подключение, техническое обслуживание и эксплуатация колонок осуществляется с применением стандартных средств измерения, инструмента и принадлежностей.

1.5.2 Стандартные средства измерения, инструмент и принадлежности в комплект поставки колонки не входят.

1.5.3 Сведения о контролируемых (измеряемых) параметрах приведены в таблице 2.

Таблица 2

Наименование параметра	Номинальное значение	Предельные отклонения	Применяемое средство измерения	Номер в госреестре
1 Номинальный расход, л/мин, %, не более	50*	± 10	Секундомер СОС пр-26-2-000 ТУ 25-1819.0021	11519-06
			Мерники образцовые 2-го разряда М2р-10-01СШ; М2р-50-01СШ ТУ4381-011-02566585-2001	21422-01
2 Пределы допускаемой основной погрешности колонки при нормальных условиях %, не более	-	± 0,25	Мерники образцовые 2-го разряда М2р-10-01СШ; М2р-50-01СШ ТУ4381-011-02566585-2001	21422-01
			Термометр ГОСТ 28498-90, кл. точности 1, цена деления 1°С, диапазон измерения от минус 40 до плюс 50°С	-
3. Пределы допускаемой основной погрешности колонки при условиях, отличных от нормальных, %, не более	-	± 0,5	Мерники образцовые 2-го разряда М2р-10-01СШ; М2р-50-01СШ ТУ4381-011-02566585-2001	21422-01
			Термометр ГОСТ 28498-90, кл. точности 1, цена деления 1°С, диапазон измерения от минус 40 до плюс 50°С	-
4 Пределы допускаемой основной погрешности колонки при измерении минимальных доз, %, не более	-	± 0,5	Мерники образцовые 2-го разряда М2р-10-01СШ; М2р-50-01СШ ТУ4381-011-02566585-2001	21422-01
			Термометр ГОСТ 28498-90, кл. точности 1, цена деления 1°С, диапазон измерения от минус 40 до плюс 50°С	-

Примечания:

* При использовании различных типов кранов раздаточных - (36±4) л/мин.

Допускается применять другие рабочие эталоны и средства измерений, прошедшие метрологическую аттестацию, поверенные в органах Государственной метрологической службы и имеющие разряд не хуже указанного в таблице, а также другое оборудование с аналогичными характеристиками.

1.6 Маркировка и пломбирование

1.6.1 На каждой колонке укреплена табличка фирменная, содержащая:

- товарный знак предприятия-изготовителя;
- сокращённое наименование предприятия-изготовителя;
- адрес предприятия-изготовителя;
- условное обозначение колонки;
- обозначение технических условий;
- заводской номер;
- дату (месяц и год) выпуска колонки;
- номинальное напряжение питающей сети U, В;
- номинальное значение мощности P, кВА;
- температурный диапазон эксплуатации ($-40^{\circ}\text{C} \leq t_a < +50^{\circ}\text{C}$);
- знак утверждения типа средств измерений по ПР 50.2.009-94;
- номер сертификата и наименование или знак органа по сертификации.

1.6.2 Маркировка транспортной тары соответствует ГОСТ 14192-96 и содержит манипуляционные знаки "Хрупкое. Осторожно", "Верх", "Центр тяжести", основные, дополнительные и информационные надписи.

1.6.3 Схемы пломбирования приведены в приложении В. Генератор импульсов (рис. В.1), блок управления (рис. В.2), измеритель объёма (рис. В.3), как сборочные единицы колонки, влияющие на метрологические показатели, должны быть опломбированы представителем Федерального агентства по техническому регулированию и метрологии после проверки метрологических характеристик по техническим условиям ТУ 4213-001-53540133-2009.

1.6.4 В колонке предусмотрена возможность пломбировки КР. Для этого в корпусе КР изготовлены отверстия.

**ВНИМАНИЕ! ПЛОМБИРОВКА КОРОБКИ РАСПРЕДЕЛИТЕЛЬНОЙ
ОБЯЗАТЕЛЬНОЙ НЕ ЯВЛЯЕТСЯ!**

1.7 Упаковка

1.7.1 Упаковка соответствует требованиям ГОСТ 23170-78, условия транспортирования в части воздействия климатических факторов - по условиям хранения 8 ГОСТ 15150-69, условия хранения - по условиям хранения 5 ГОСТ 15150-69. Упаковка предприятия-изготовителя предназначена только для защиты ТРК при транспортировании. Изделие необходимо распаковать сразу после разгрузки.

1.7.2 Сопроводительная документация, прилагаемая к колонке, уложена в пакеты из полиэтиленовой плёнки по ГОСТ 10354-82 толщиной не менее 0,1 мм. Пакеты заварены. Типы пакетов, прочность и герметичность сварных швов - по ГОСТ 12302-83.

1.7.3 Ремкомплект упакован в обёрточную бумагу по ГОСТ 8273-75 и чехол из полиэтилена по ГОСТ 10354-82 толщиной не менее 0,1 мм.

1.7.4 Сопроводительная документация и ремонтный комплект уложены внутри колонки.

1.7.5 Каждая колонка закреплена на транспортировочных брусках и упакована в соответствии с чертежами предприятия-изготовителя. Положение колонки и функциональных блоков на транспортном поддоне - вертикальное.

1.7.6 Колонки, предназначенные для труднодоступных районов, упакованы по ГОСТ 15846-79 в тару по ГОСТ 2991-85.

2 Использование изделия по назначению

2.1 Эксплуатационные ограничения

2.1.1 В месте установки колонок параметры воздействующих на них механических и климатических факторов должны соответствовать параметрам, указанным в подразделе 1.2 настоящего руководства.

2.1.2 Колонки необходимо оберегать от ударов при транспортировании и хранении.

2.1.3 При монтаже на автозаправочной станции не допускается подвергать колонки ударам.

2.1.4 Колонки, являясь средством измерений, находятся под надзором Федерального агентства по техническому регулированию и метрологии.

ВНИМАНИЕ! ТЕХНИЧЕСКОЕ ОБСЛУЖИВАНИЕ КОЛОНКИ ДОЛЖНО ОСУЩЕСТВЛЯТЬСЯ БЕЗ ВСКРЫТИЯ ОПЛОМБИРОВАННЫХ МЕХАНИЗМОВ!

2.1.5 Колонки предназначены для измерения объёма бензина, керосина, дизельного топлива.

ВНИМАНИЕ! ПРИМЕНЕНИЕ КОЛОНОК ДЛЯ ИЗМЕРЕНИЯ ОБЪЁМА ДРУГИХ ТЕХНИЧЕСКИХ ЖИДКОСТЕЙ ЗАПРЕЩЕНО!

ЭКСПЛУАТАЦИЯ КОЛОНКИ ВО ВРЕМЯ СЛИВА ТОПЛИВА В РЕЗЕРВУАР КАТЕГОРИЧЕСКИ ЗАПРЕЩЕНА!

ВРЕМЯ ОТСТОЯ ТОПЛИВА В РЕЗЕРВУАРЕ ПОСЛЕ ЕГО ЗАПОЛНЕНИЯ

НЕ МЕНЕЕ 20 МИНУТ!

2.1.6 Эксплуатация колонок должна производиться с соблюдением требований:

– ГОСТ Р 51330.9-99 Электрооборудование взрывозащищённое. Часть 10. Классификация взрывоопасных зон;

– ГОСТ Р 51330.13-99 Электрооборудование взрывозащищённое. Часть 14. Электроустановки во взрывоопасных зонах (кроме подземных выработок);

– ГОСТ Р 51330.18-99 Электрооборудование взрывозащищённое. Часть 19. Ремонт и проверка оборудования, используемого во взрывоопасных газовых средах (кроме подземных выработок или применений, связанных с переработкой или производством взрывчатых веществ);

– ГОСТ Р МЭК 60079-0-2007 Взрывоопасные среды. Часть 0. Оборудование. Общие требования;

– "Правил устройства электроустановок" (ПУЭ);

– "Правил технической эксплуатации электроустановок потребителей" (ПТЭЭП);

– "Правил техники безопасности при эксплуатации электроустановок потребителей" (ПТБ);

– "Правил технической эксплуатации автозаправочных станций" № РД 153-39.2-080-01 от 01.08.2001г.;

– Настоящего руководства по эксплуатации.

2.2 Подготовка ТРК к использованию

2.2.1 ТРК не являются источником повышенной опасности, поэтому при подготовке колонок к использованию следует выполнять требования безопасности, действующие на объекте.

2.2.2 Распаковать колонку. Произвести внешний осмотр. Колонка не должна иметь механических повреждений.

2.2.3 Проверить комплектность на соответствие п.1.3.2.

2.2.4 Монтаж колонок на автозаправочной станции (АЗС) производится строго в соответствии с проектом АЗС и настоящим руководством.

2.2.5 Колонка устанавливается на фундаменте по отвесу и закрепляется на шпильках М10 (см. приложение А).

2.2.6 Схемы монтажа трубопроводов приведены в приложении Е. К колонке подводятся трубопроводы:

- для топлива;
- для силовых кабелей;
- для кабеля управления (используется только в режиме работы колонки от дистанционного задающего устройства).

2.2.7 Перед монтажом к колонке трубопровод должен быть тщательно промыт и опрессован. Трубопровод перед подсоединением к моноблоку рекомендуется заполнить топливом.

2.2.8 Присоединение моноблока к трубопроводу осуществляется с помощью гибкого сильфонного компенсатора. Максимальное диаметральное и осевое смещение трубопровода, которое возможно компенсировать с помощью сильфонного компенсатора ± 5 мм.

2.2.9 Монтаж электрооборудования колонки производить в соответствии с "Инструкцией по монтажу электрооборудования силовых и осветительных сетей взрывоопасных зон" ВСН 332-74 по проекту АЗС, утверждённой в установленном порядке.

2.2.10 Электрические схемы подключения колонок к электросети и к дистанционному задающему устройству приведены в приложении Д.

2.2.11 На АЗС необходим общий контур заземления для электрооборудования, защиты от статического электричества, прямых ударов и вторичных проявлений молний. Сопротивление растеканию тока заземлителей не более 10 Ом. Каждая часть электроустановки, подлежащая заземлению, присоединяется к сети заземления с помощью отдельного проводника в соответствии с требованиями "Правил технической эксплуатации автозаправочных станций".

ВНИМАНИЕ! БЕЗ ЗАЗЕМЛЕНИЯ КОЛОНКУ НЕ ВКЛЮЧАТЬ!

2.2.12 В соответствии с требованиями "Правил технической эксплуатации автозаправочных станций" сопротивление заземляющего устройства, предназначенного для защиты от статического электричества, допускается не более 100 Ом. Кратковременно включить электродвигатель, убедиться в правильном направлении вращения шкива двигателя (направление вращения нанесено на шкиве насоса). В случае неправильного направления разрешается изменять порядок подключения проводов кабелей на магнитном пускателе и в коробке распределительной (см. приложение Г).

2.2.13 На шкиве насоса и электродвигателя надет клиновой ремень (далее по тексту - ремень). С помощью регулировочного винта натяжного устройства выставить необходимую величину натяжения ремня. Контролировать величину натяжения необходимо с помощью динамометра в соответствии со схемой, приведённой на рисунке 1, где,

H – межцентровое расстояние между шкивами насоса и электродвигателя;

F – усилие прогиба ремня равное 1 кг;

m – прогиб ремня на середине межосевого расстояния, составляющий от 4 до 6 мм.

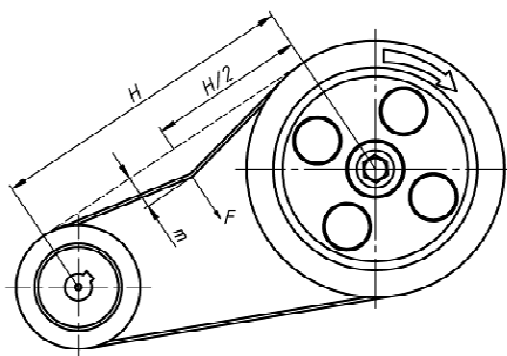


Рис.1 Проверка натяжения клинового ремня

2.2.14 Для осуществления пробного пуска необходимо прокачать через колонку не менее 200 л топлива и убедиться в исправной работе моноблока, измерителя объёма, раздаточного крана. Следует проверить места соединений и уплотнений. По индикатору потока контролировать отсутствие пузырьков воздуха в топливе.

2.2.15 После пробного пуска и проведения расконсервации необходимо вынуть входной фильтр колонки, промыть его и продуть сжатым воздухом.

ВНИМАНИЕ! РАБОТА НАСОСНОГО МОНОБЛОКА БЕЗ ФИЛЬТРА ПРИВОДИТ К ПРЕЖДЕВРЕМЕННОМУ ВЫХОДУ ИЗ СТРОЯ НАСОСА МОНОБЛОКА.

2.2.16 Для обеспечения необходимой точности измерения количества продукта, отпускаемого колонкой, производится электронная юстировка.

2.2.17 Проведение операций электронной юстировки фиксируется в формуляре "Колонка топливораздаточная "ТОПАЗ". Перед началом новой юстировки необходимо сверить показания счётчика количества операций юстировки с записями в формуляре. Совпадение показаний счётчика с записью в формуляре будет свидетельствовать об отсутствии несанкционированных манипуляций с юстировочным коэффициентом. Колонка после проведения юстировки предъявляется для проведения поверки органам Федерального агентства по техническому регулированию и метрологии.

2.2.18 Подготовленная к работе колонка принимается ответственным лицом в эксплуатацию.

2.3 Порядок работы с ТРК при отпуске топлива в бак потребителя.

2.3.1 Управление колонкой осуществляется оператором с помощью дистанционной системы управления. Возможно управление колонкой потребителем с помощью Proxi карты, а также модуля клавиатуры при наличии в БИУ дополнительных электронных устройств.

2.3.2 После задания дозы необходимо:

- снять раздаточный кран с колодки крана раздаточного;
- опустить носик крана в горловину топливного бака;
- выжать рычаг и зафиксировать его, как показано на Рис. 2.



Рис. 2 Фиксация рычага крана раздаточного

2.3.3 Далее происходит пуск ТРК. Во время отпуска топлива на индикаторах БИУ отображается информация о текущей дозе. Количество выданного топлива контролируется наблюдением за показаниями индикаторов.

2.3.4 После окончания заправки необходимо отжать рычаг крана раздаточного и установить его на место.

2.4 Возможные неисправности и методы их устранения.

2.4.1 Перечень наиболее часто встречающихся или возможных неисправностей, не влияющих на метрологические характеристики, и методы их устранения приведены в таблице 3.1.

Таблица 3.1

Наименование неисправностей, внешнее проявление и дополнительные признаки	Вероятная причина	Методы устранения	Примечание
1 Моноблок колонки не подаёт топливо	1.1 Неисправен приёмный клапан	Разобрать клапан, устранить причину неисправности	При определении причины неисправности убедиться в

Наименование неисправностей, внешнее проявление и дополнительные признаки	Вероятная причина	Методы устранения	Примечание
	1.2. Нарушена герметичность всасывающей системы	Устранить не герметичность всасывающего трубопровода	том, что вал насоса моноблока вращается в направлении по часовой стрелке, если смотреть со стороны шкива
2 Расход топлива колонки ниже номинального	2.1 Засорён фильтр колонки	Очистить фильтр	При засорении фильтра слышен гул низкого тона, вызванный кавитацией
	2.2 Ослабла пружина перепускного клапана	Отрегулировать клапан	
3 Наличие пузырьков воздуха в потоке топлива, наблюдаемое в индикаторе потока	3.1 Нарушена герметичность всасывающей магистрали колонки	Определить место повреждения и устранить не герметичность	
4 Шум в подшипниках насоса или электродвигателя	4.1 Износ подшипников	Заменить подшипники	
	4.2 Загрязнены подшипники	Промыть и смазать подшипники	
5 Электродвигатель работает с перегрузкой (греется), подача насоса ниже номинальной	5.1 Напряжение сети ниже допустимого	Выяснить причину падения напряжения и устранить её	
	5.2 Заедание подшипников насоса вследствие загрязнения и разрушения	Промыть и смазать подшипники насоса или заменить их	
6 Электродвигатель работает с перегрузкой (греется) при закрытом раздаточном кране	6.1 Сильно затянута пружина перепускного клапана насоса	Ослабить затяжку пружины клапана	
7 Подтекает топливо из раздаточного крана при закрытом раздаточном кране	7.1 Заедание штока раздаточного крана	Разобрать кран, устранить причину заедания	
	7.2 Засорился клапан раздаточного крана (на тарелку клапана налипли механические частицы)	Разобрать кран, очистить тарелку клапана	
8 Подтекает топливо из раздаточного крана при открытом кране и неработающей колонке	8.1 Засорился клапан раздаточного крана (на тарелку клапана налипли механические частицы)	Разобрать кран, очистить тарелку клапана	
	8.2 Ослабла пружина автоматического закрытия клапана	Заменить пружину	
9 Не осуществляется отбор паров	9.1 Не работает двигатель насоса системы отбора паров	Проверить трёхфазное напряжение питания двигателя насоса	

2.4.2 Перечень наиболее часто встречающихся или возможных неисправностей, влияющих на метрологические характеристики, и методы их устранения приведены в таблице 3.2.

Таблица 3.2

Наименование неисправностей, внешнее проявление и дополнительные признаки	Вероятная причина	Методы устранения	Примечание
1 Погрешность колонки превышает допустимую	1.1 Нарушена регулировка электронной юстировки БУ	Провести электронную юстировку БУ	
2 При выдаче топлива колонкой на индикаторах не меняется информация	2.1 При работе измерителя объёма не подаётся сигнал в БУ	Выяснить причину и в случае неисправности генератора импульсов заменить его	
	2.2 Неверно настроен БУ	Настроить БУ, провести электронную юстировку	
	2.3 Неисправен БУ	Обратиться в специализированный сервисный центр для ремонта	
3 Погрешность колонки превышает допустимую (колонка передаёт), а измеритель объёма не юстируется	3.1 Износ или осмоление манжет	Заменить манжеты	
	3.2 Выработка золотника или зеркала корпуса цилиндров	Притереть золотник и корпус	
	3.3 Износ или разрыв мембраны измерителя объёма	Заменить мембрану	
	3.4 Протечка топлива в верхней крышке измерителя объёма в результате износа сальника	Заменить сальник	
	3.5 Износ подшипника на кулисе	Снять нижнюю крышку измерителя объёма, открутить гайку кулисы, заменить подшипник	
	3.6 Загрязнены подшипники	Промыть и смазать подшипники	
	3.7 Неисправен генератор импульсов	Заменить генератор импульсов на исправный	
	3.8 Неисправен БУ	Обратиться в специализированный сервисный центр для ремонта	

2.4.3 При возникновении какой-либо ошибки в работе БУ, он выводит в средней строке устройства индикации в мигающем режиме сообщение "Err." и код ошибки (см. таблицу 4). Выполнить отпуск топлива невозможно до устранения причины ошибки.

Таблица 4 – Коды ошибок

Код	Описание	Варианты действий
01	Неисправна энергонезависимая память	Обратиться в сервисный центр или к предприятию-изготовителю. Для снятия индикации ошибки можно выполнить команду "вывод ID-номера на табло". Доступны команды чтения/записи параметров
02	Все рукава устройства отключены (установлены режимы работы "0")	Корректно установить режимы работы рукавов устройства
03	Рукава имеют совпадающие сетевые адреса	Корректно установить сетевые адреса рукавов устройства
07	Отсутствие импульсов от одного из каналов генератора импульсов типа "двухканальный"	Отключить устройство и устранить неисправность
11	Неисправен внутренний термодатчик	Заменить внутренний термодатчик. Для снятия индикации ошибки можно установить параметр "Отключение внутреннего датчика температуры..." значение – "отключено"
12	Отсутствует связь с модулем расширения	Отключить устройство и устранить неисправность
13	Отсутствует связь с системой управления. Отображается, только если тумблер S3 установлен в положение "Работа" ("Work")	Отключить устройство и устранить неисправность для восстановления связи - проверить целостность интерфейсного кабеля, правильность его подключения, а также исправность интерфейсных цепей устройства и СУ
14	Неверно задана конфигурация устройства, количество рукавов меньше, чем установлено в конфигурации	Корректно установить режимы работы рукавов устройства
21	Отпуск топлива заблокирован параметром "Ограничение по отпуску топлива"	Снять блокировку путем записи значения "отключено", или ввести новое ограничение
22	Устройство заблокировано, семь раз был введен неверный пароль администратора	Не отключать питание ТРК не менее двух часов. Снятие блокировки произойдет автоматически

Примечание—

Описание режимов работы и настраиваемых параметров блока управления изложено в руководстве по эксплуатации на блок управления, входящем в комплект документации на ТРК

3 Обеспечение взрывозащиты ТРК

3.1 Требования к взрывобезопасности

3.1.1 Электрооборудование, необходимое для осуществления всех функций топливораздаточной колонки взрывозащищенного исполнения группы II для возможных взрывоопасных зон, категорий и групп взрывоопасных смесей газов и паров с воздухом, – в соответствии с ГОСТ Р 51330.9-99, ГОСТ Р МЭК 60079-10-1-2008, требованиями «Правил устройства электроустановок» (ПУЭ гл.7.3) и другим нормативно-техническим документам, определяющим применимость электрооборудования во взрывоопасных средах.

3.1.2 Выбор, размещение электрооборудования и заземляющие устройства в соответствии с требованиями ГОСТ Р 51330.13-99, ГОСТ Р МЭК 60079-10-1-2008 предъявляемыми к электрооборудованию взрывозащищенному, и ГОСТ 9018-89.

3.2 Конструктивные решения, обеспечивающие взрывозащиту колонки

3.2.1 БИУ отделён от других блоков колонки свободно вентилируемым пространством.

3.2.2 В отсеке гидравлики применено электрооборудование во взрывозащищенном исполнении. Электрооборудование общего назначения без средств взрывозащиты размещено в корпусе БИУ со степенью защиты оболочки IP54 по ГОСТ 14254-96.

3.2.3 Ввод кабелей в БИУ осуществляется герметичными кабельными вводами.

3.2.4 Вентиляционные отверстия (жалюзи) в корпусе отсека гидравлики позволяют повысить уровень и готовность вентиляции.

3.2.5 Контактные зажимы для заземляющих проводников соответствуют требованиям ГОСТ Р 51330.0-99, ГОСТ Р МЭК 60079-0-2007.

3.2.6 Маркировка выполнена в соответствии с требованиями ГОСТ Р 51330.0-99, ГОСТ Р МЭК 60079-0-2007.

3.2.7 В распределительной коробке ДСМК.687226.001:

- используемые для изготовления корпуса материалы, содержащие легкие металлы, соответствуют требованиям ГОСТ Р 51330.0-99;

- герметики и уплотнители, используемые при изготовлении устройства, соответствуют требованиям ГОСТ Р 51330.0-99;

- контактные зажимы для заземляющих проводников соответствуют требованиям ГОСТ Р 51330.0-99, ГОСТ Р МЭК 60079-0-2007;

- ввод кабелей в распределительную коробку осуществляется герметичными кабельными вводами с взрывозащитой вида Exell X;

- термостойкость материалов, используемых в устройстве, соответствует требованиям ГОСТ Р 51330.8-99;

- степень защиты оболочки - IP54 по ГОСТ 14254-96;

- на крышке устройства закреплена табличка с надписью

" ПРЕДУПРЕЖДЕНИЕ - ОТКРЫВАТЬ, ОТКЛЮЧИВ ОТ СЕТИ";

- электроизоляционные материалы, используемые в устройстве, по сравнительному индексу трекинговости (СИТ) относятся к группе IIIa и соответствуют требованиям ГОСТ Р 51330.8-99.

3.3 Обеспечение взрывозащиты при монтаже

3.3.1 К монтажу колонки должны допускаться лица, изучившие настоящее руководство по эксплуатации и имеющие соответствующее разрешение на монтаж взрывозащищенного электрооборудования. При монтаже необходимо соблюдать требования:

- "Инструкции по монтажу электрооборудования силовых и осветительных сетей взрывоопасных зон" ВСН 332-74;

- "Правил устройства электроустановок" (ПУЭ);

- "Межотраслевых правил по охране труда (Правила безопасности) при эксплуатации электроустановок (ПОТ РМ-016-2001)";

- "Правил технической эксплуатации автозаправочных станций" № РД 153-39.2-080-01 от 01.08.2001 г.

ВНИМАНИЕ! ЗАПРЕЩЕНО ПРОИЗВОДИТЬ ЛЮБЫЕ МОНТАЖНЫЕ РАБОТЫ ПРИ ВКЛЮЧЕННОМ НАПРЯЖЕНИИ ПИТАНИЯ!

3.3.2 Колонку заземлить в соответствии с требованиями ГОСТ Р 51330.13-99. Заземляющий проводник подключить к болту заземления колонки.

3.4 Обеспечение взрывозащиты при эксплуатации

Взрывозащита при эксплуатации обеспечивается:

- соблюдением требований настоящего руководства по эксплуатации, "Правил устройства электроустановок" (ПУЭ), "Правил технической эксплуатации электроустановок потребителей" (ПТЭЭП), "Межотраслевых правил по охране труда при эксплуатации электроустановок (ПОТ РМ-016-2001)", "Правил технической эксплуатации автозаправочных станций" № РД 153-39.2-080-01 от 01.08.2001г и других документов, действующих в данной отрасли промышленности;
- выполнением надёжного защитного заземления устройства, соответствующего требованиям ПУЭ, ГОСТ Р 51330.0-99, ГОСТ Р МЭК 60079-0-2007;
- выполнением требований по сопротивлению и электрической прочности изоляции токоведущих частей;
- надёжностью разъёмных соединений;
- регулярными ежедневными внешними осмотрами;
- периодическими проверками технического состояния и исправности электрических линий связи и разъёмных соединений, наличия и исправности защитного заземления;
- проверками наличия и исправности пломб.

3.5 Обеспечение взрывозащиты при ремонте

3.5.1 При ремонте должны выполняться требования "Правил устройства электроустановок" (ПУЭ), "Правил технической эксплуатации электроустановок потребителей" (ПТЭЭП), "Межотраслевых правил по охране труда при эксплуатации электроустановок (ПОТ РМ-016-2001)", "Правил технической эксплуатации автозаправочных станций" № РД 153-39.2-080-01 от 01.08.2001г. и других документов, действующих в данной отрасли промышленности.

3.5.2 К работе с колонкой допускаются лица, имеющие допуск не ниже III группы по ПТЭЭП и ПОТ РМ-016-2001 для установок до 1000В и ознакомленные с настоящим руководством.

3.5.3 Демонтаж устройств колонки допускается производить только после отключения напряжения питания устройств.

4 Техническое обслуживание изделия

4.1 Общие указания

4.1.1 Периодичность планово-предупредительных осмотров устанавливается в зависимости от эксплуатационных условий, но не реже одного раза в год, без демонтажа.

4.1.2 Техническое обслуживание колонки должно быть поручено квалифицированному персоналу. При проведении на АЗС монтажа и пусконаладочных работ лицами, не прошедшими курс обучения и не имеющими допуск к этим работам, претензии предприятием-изготовителем не принимаются.

4.2 Меры безопасности

4.2.1 При техническом обслуживании необходимо выполнять требования безопасности, изложенные в п.п.2.1.6, 3.1 и п.п.3.3, 3.4, 3.5 настоящего руководства.

4.3 Осмотр и проверка

4.3.1 Габаритные, присоединительные, установочные размеры и установка колонки на фундаменте показаны в приложении А.

4.3.2 Схема монтажа трубопровода на автозаправочной станции – в приложении Е.

4.3.3 Планово-предупредительные осмотры проводит оперативный персонал. При наличии на АЗС метрологической службы или подразделения контрольно-измерительных приборов и автоматики (КИПиА), осмотры проводят работники этих служб.

4.3.4 При планово-предупредительных осмотрах проводят:

- внешний осмотр колонок на отсутствие наружных механических повреждений;
- проверку герметичности гидравлической системы;
- проверку исправности и целостности заземляющих устройств;
- проверку натяжения ремня;
- проверку функционирования всех механизмов колонки, надёжность их крепления;
- проверку расхода и погрешности;
- измерение избыточного давления;
- моечно-уборочные работы с помощью воды, мыла или легких моющих средств для удаления масла.

**ВНИМАНИЕ! НЕЛЬЗЯ МЫТЬ КОЛОНКУ ЖИДКОСТЬЮ ПОД ДАВЛЕНИЕМ!
НЕЛЬЗЯ ПРИМЕНЯТЬ РАСТВОРИТЕЛИ ПРИ ЧИСТКЕ КОЛОНКИ!**

4.3.5 Проверка герметичности, исправности заземляющих устройств и функционирования механизмов колонки проводится визуальным методом. Обнаруженные неисправности устраняются.

4.3.6 Проверка расхода и погрешности проводится по методике, изложенной в МИ 1864-88 "Колонки топливораздаточные. Методика поверки".

**ВНИМАНИЕ! КАТЕГОРИЧЕСКИ ЗАПРЕЩЕНА ЭКСПЛУАТАЦИЯ КОЛОНКИ
С ПРЕВЫШЕНИЕМ ПРЕДЕЛОВ ДОПУСКАЕМОЙ ПОГРЕШНОСТИ!**

4.4 Порядок технического обслуживания изделия

4.4.1 В плановое техническое обслуживание входят следующие работы:

- замена фильтра при падении расхода топлива колонки;
- замена манжет вала насоса, манжет поршней и манжет выходного валика измерителя объёма при их износе;
- очистка стекла индикатора потока при потере его прозрачности;
- контроль сопротивления между горловиной топливораздаточного крана и «землей» - сопротивление должно быть меньше 1 МОм;
- измерение избыточного давления - проводить либо с помощью комплекта сервисного, либо через тестовую заглушку аварийного отсека клапана.

4.5 Указания по поверке

4.5.1 Колонки при выпуске из производства и периодически в процессе эксплуатации подлежат обязательной поверке.

4.5.2 Методика первичной поверки колонок по МИ 1864-88 "Колонки топливораздаточные. Методика поверки" с применением образцовых мерников 2-го разряда вместимостью 2, 10, 20, 50, 100 л с погрешностью не более $\pm 0,08$ % по ГОСТ 8.400-80.

4.5.3 Периодическая поверка колонок в эксплуатации должна проводиться в соответствии с требованиями ПР 50.2.006-94.

4.5.4 Межповерочный интервал – 1 год.

4.5.5 Методика периодической поверки колонок – по МИ 1864-88 с применением образцовых мерников 2-го разряда вместимостью 10, 20, 50, 100 или 200 л с погрешностью не более $\pm 0,1$ % по ГОСТ 8.400-80.

4.5.6 Настройку блока управления при проведении поверки производить в соответствии с указаниями, приведенными в его руководстве по эксплуатации (см. комплект поставки ТРК).

4.6 Консервация (расконсервация)

4.6.1 Внутренняя консервация гидравлической системы колонки производится смесью керосина ТУ 38.401-58-10-90 и присадки "Акор-1" ГОСТ 15171-78, взятой в соотношении 10:1, по

ГОСТ 9.014-78 для изделий группы II-1 по варианту противокоррозионной защиты ВЗ-2 путем прокачки по гидравлической системе. Консервация производится по требованию заказчика.

4.6.2 Присоединительные отверстия закрыты технологическими заглушками по варианту защиты ВУ-9 ГОСТ 9.014-78.

4.6.3 Расконсервация гидравлической системы колонки происходит в процессе пробного пуска. При этом топливо необходимо слить в отдельную ёмкость. Слитое топливо для использования в качестве топлива для автомобильных двигателей не использовать, так как в процессе работы колонки происходит расконсервация гидравлической системы и топливо смешивается с консервантом.

5 Текущий ремонт

5.1 Общие указания

5.1.1 Текущий ремонт колонки должен быть поручен квалифицированному персоналу.

5.1.2 Основания для сдачи в ремонт колонки или отдельных её узлов, данные о проведении ремонта и принятие её из ремонта записывают в формуляре "Колонки топливораздаточные "ТОПАЗ".

5.1.3 После ремонтных операций, не влияющих на взрывозащиту электрооборудования, маркировку взрывозащиты изменять не требуется в соответствии с ГОСТ Р 51330.18-99.

5.1.4 Ремонт насоса моноблока:

- замена лопаток насоса.

Для замены лопаток насоса необходимо снять шкив и шпонку с вала насоса моноблока, отвернуть четыре болта, снять фланец. Снять крышку ротора, вынуть вал-ротор и все лопатки. После замены лопаток установить вал-ротор, крышку насоса, фланец и закрепить болтами.

- замена уплотнительной манжеты насоса.

Для замены уплотнительной манжеты насоса необходимо снять шкив и шпонку с вала насоса моноблока, отвернуть четыре болта и снять фланец. Снять с вала крышку ротора. Снять крышку манжеты, отвернуть три болта М6 и вынуть манжету. Монтаж манжеты производить с помощью оправки. При запрессовке манжеты подставка под крышку должна быть диаметром не более 60 мм, чтобы не проломить упорные буртики крышки, т.е. крышка должна опираться на приспособление плоскостью, а не фланцем замка. Далее, надев крышку на вал, установить её на корпус насоса и закрыть манжетной крышкой.

5.1.5 Монтаж и демонтаж втулок:

- для демонтажа передней втулки необходимо снять крышку ротора и манжету, как указано в п.5.1.4, и вынуть втулку. Новую втулку запрессовать с помощью оправки. При запрессовке втулки, подставка под крышку должна быть диаметром не более 60 мм, чтобы не проломить упорные буртики крышки, т.е. крышка должна опираться на приспособление плоскостью, а не фланцем замка. Сборку производить, как указано в п.5.1.4;

- для демонтажа задней втулки необходимо вынуть вал-ротор из моноблока, как указано в п.5.1.4, вынуть втулку, разрушив её;

- для запрессовки новой втулки необходимо установить корпус насоса на подставку для запрессовки подшипников внутренней частью вверх. Втулку установить над отверстием и оправкой для запрессовки и запрессовать. Втулка не должна выступать над поверхностью корпуса и утопать более чем на 0,5 мм от поверхности. Сборку производить, согласно п.5.1.4.

5.1.6 Поиск последствий отказов и повреждений колонки вести в соответствии п.2.4 "Возможные неисправности и методы их устранения" настоящего руководства.

5.1.7 После устранения отказов и повреждений проводят регулировку (юстировку) измерителя объёма.

5.1.8 Правильность регулировки (юстировки) определяется с помощью образцовых мерников II разряда ГОСТ 8.400-80.

5.2 Меры безопасности

5.2.1 При проведении ремонтных работ необходимо выполнять требования безопасности, изложенные в п.п.2.1.6, 3.1 и п.п.3.3, 3.4, 3.5 настоящего руководства и "Правилах технической эксплуатации автозаправочных станций".

6 Хранение

Гарантийный срок хранения колонок в складских помещениях 24 месяца со дня изготовления

Хранение колонок должно производиться в соответствии с требованиями ГОСТ 12997-84. Условия хранения 5 по ГОСТ 15150-69.

Условия складирования – по вертикали в один ряд.

7 Транспортирование

Упакованные колонки должны транспортироваться автомобильным, железнодорожным транспортом, в отапливаемых герметизированных отсеках самолётов или в сочетании их между собой в соответствии с требованиями, действующими на данном виде транспорта. Условия транспортирования колонок должны соответствовать требованиям ГОСТ 12997-84, ГОСТ 15150-69.

Упакованные колонки должны быть закреплены в транспортных средствах.

Перевозки железнодорожным транспортом должны осуществляться в крытых вагонах или контейнерах по ГОСТ 18477-79.

Вид отправок – мелкие партии и по вагонные - до полного использования их вместимости.

При погрузке и транспортировании должны выполняться требования предупредительных надписей на упаковке.

Условия транспортирования в части воздействия климатических факторов - по условиям хранения 8 ГОСТ 15150-69.

8 Утилизация

После списания колонка утилизируется.

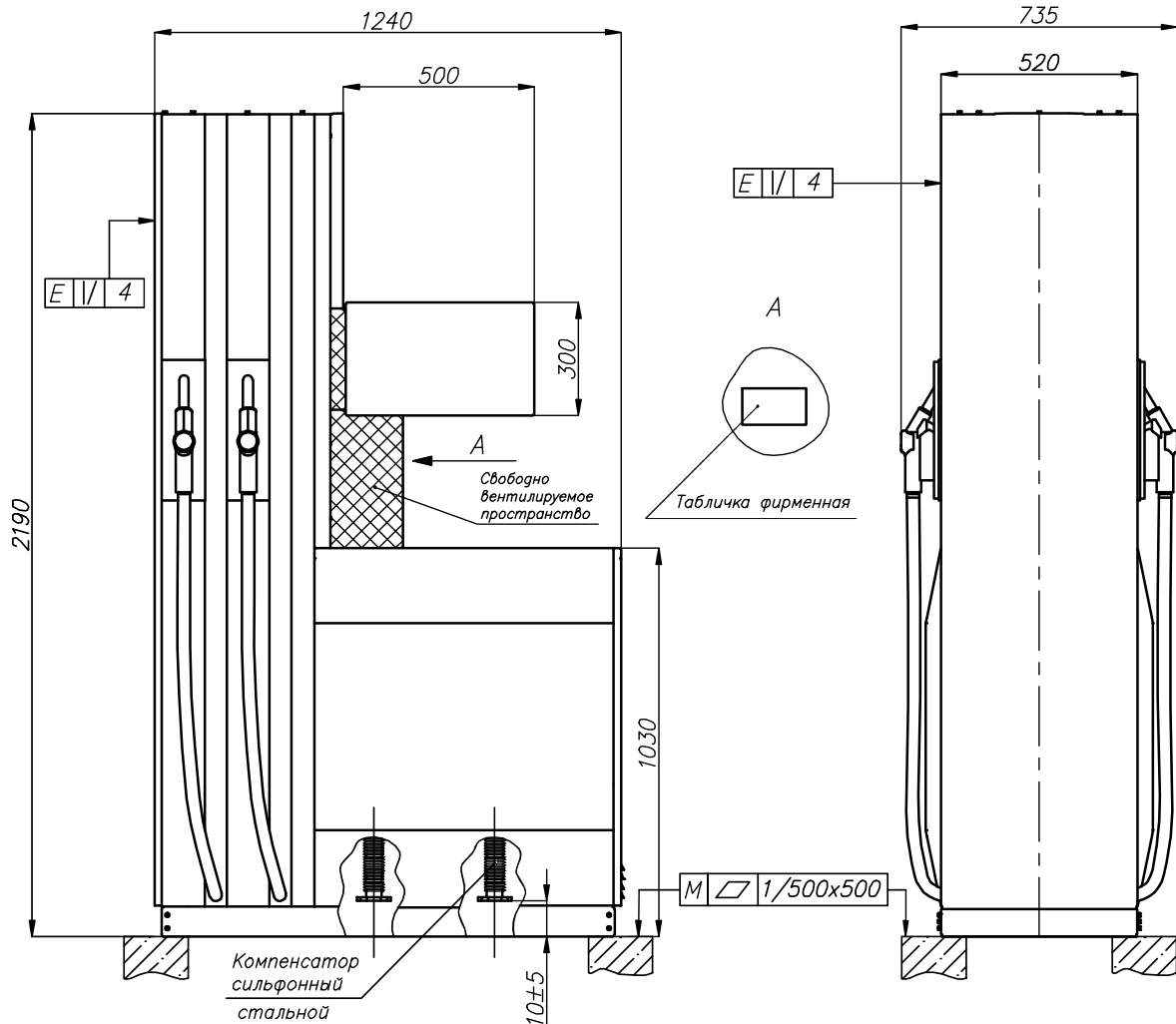
Перед утилизацией гидравлическая система колонки должна быть освобождена от нефтепродуктов продувкой сжатым азотом и пропарена или промыта горячей водой. Использованная для промывки вода с остатками нефтепродуктов, должна быть собрана в специальную ёмкость с герметичной крышкой и отправлена на утилизацию в соответствии с "Правилами технической эксплуатации автозаправочных станций".

После проведённых операций колонка отправляется на утилизацию в соответствии с положением, утверждённым в установленном порядке.

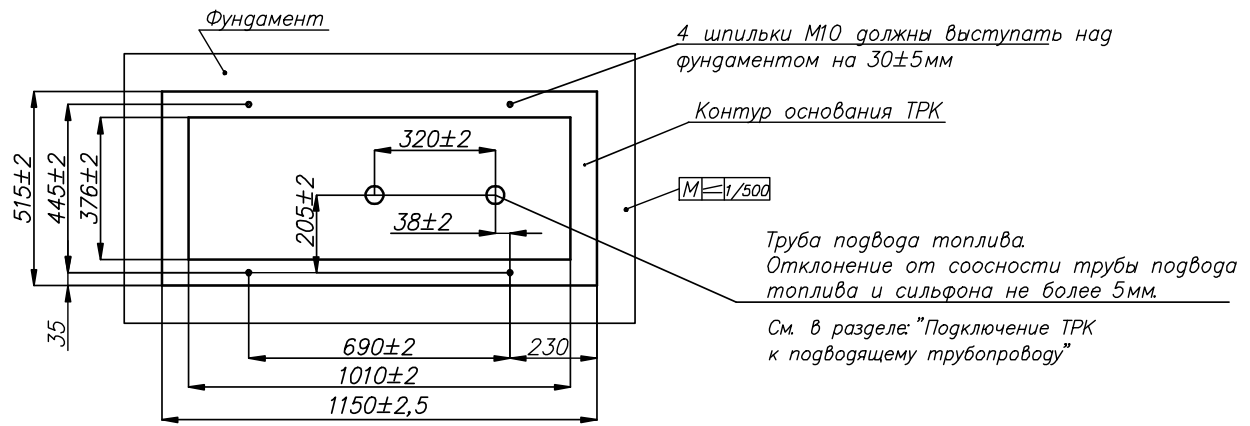
Приложение А

(обязательное)

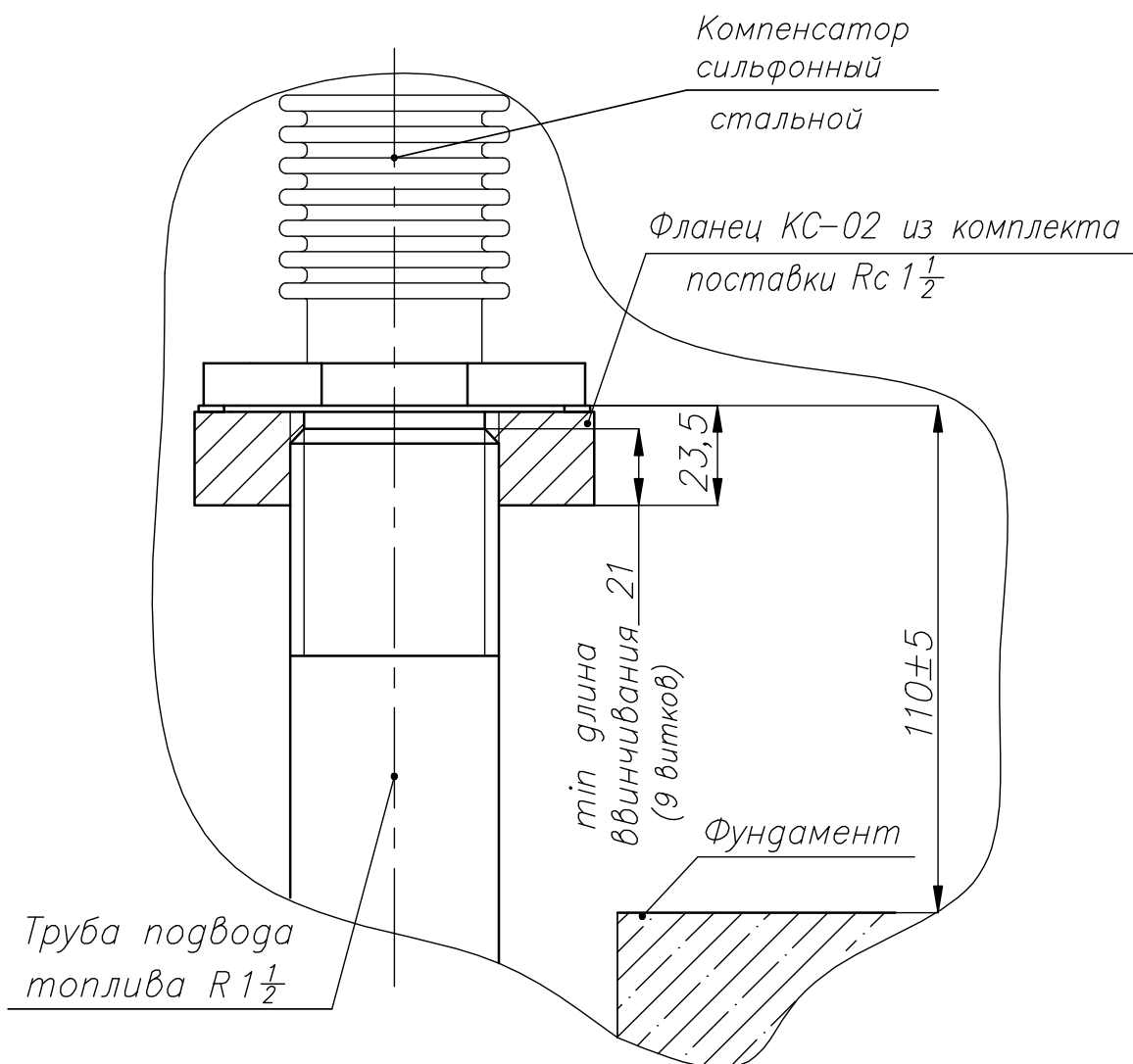
Габаритные, присоединительные, установочные размеры и установка колонки на фундаменте



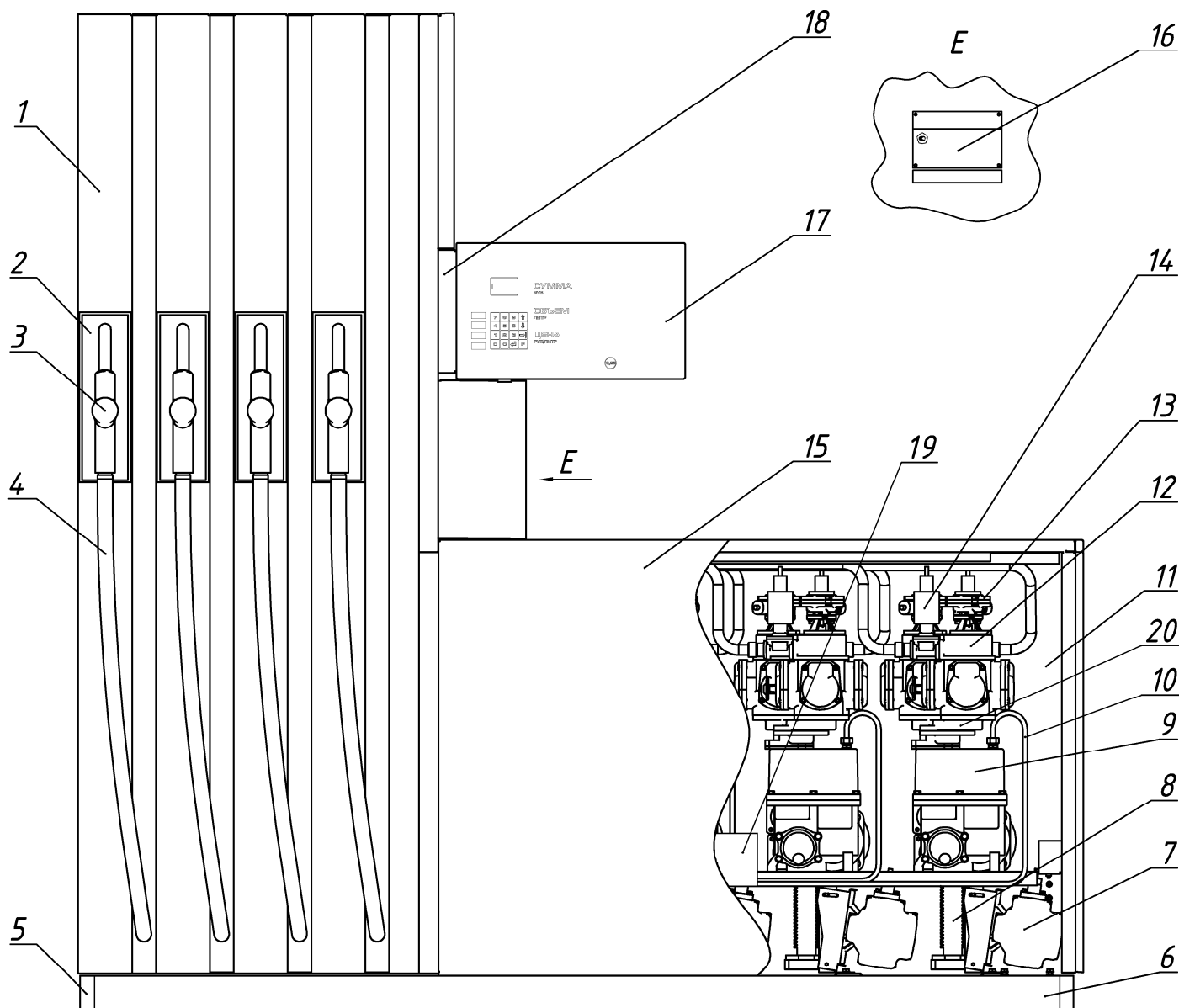
Колонка условно не показана



Подключение к подводящему трубопроводу



Приложение Б
(обязательное)
Наименование конструктивных элементов



- | | |
|--------------------------------|--|
| 1 – Стойка шлангоприёмника | 11 – Отсек гидравлики |
| 2 – Колодка крана раздаточного | 12 – Измеритель объема |
| 3 – Кран раздаточный | 13 – Генератор импульсов |
| 4 – Шланг крана раздаточного | 14 – Клапан соленоидный |
| 5 – Основание | 15 – Крышка гидроотсека |
| 6 – Облицовка основания | 16 – Табличка фирменная |
| 7 – Двигатель | 17 – БИУ |
| 8 – Компенсатор сильфонный | 18 – Свободно вентилируемое пространство |
| 9 – Моноблок насосный | 19 – Коробка распределительная |
| 10 – Трубка отвода паров | 20 – Делитель потока |

Примечание: на рисунке показана топливораздаточная колонка серии "Топаз-241"

Приложение В
(обязательное)
Схемы пломбирования



Рисунок В.1
Пломбировка генератора импульсов

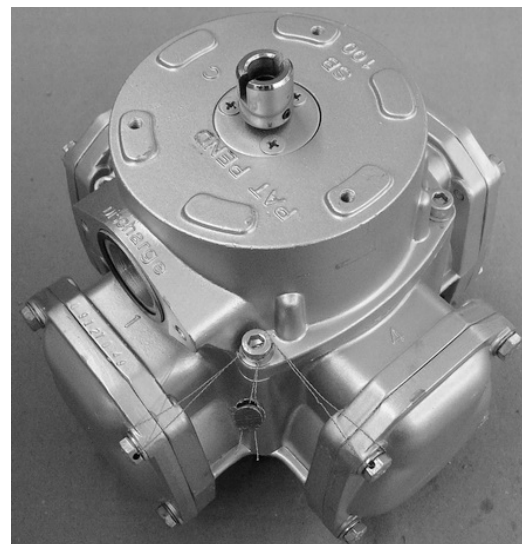
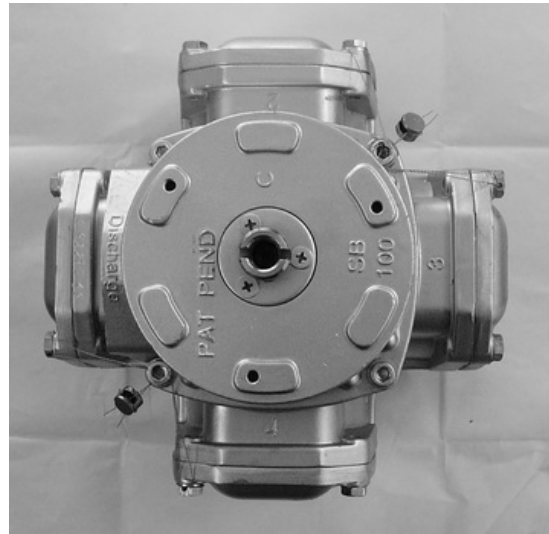


Рисунок В.3
Пломбировка измерителя объема

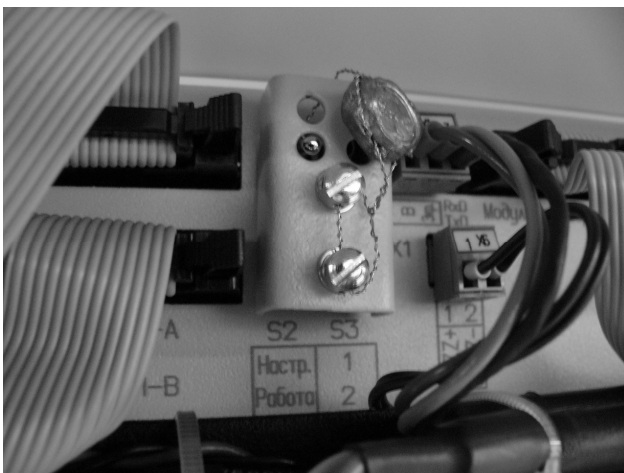


Рисунок В.2
Пломбировка фиксирующей планки
блока управления

Приложение Г (обязательное)

Схема электрическая соединения колонки

Версия [22]

Пол. обозначение	Наименование	Код	Примечание
КР1	Общая часть для нескольких исполнений ТРК	1	
G1-G4	Генератор импульсов ГВС00-3	4	
M1, M2	Землеприемники ЭВ17-ВМЗ-4 (0,75 мВт)	4	
A5	Выключатель звуковой Голос-228-01*	1	
A6	Муфта распределения Тонор-30В МР-3*	1	
A7, A8	Устройства переключения ЛАМ100 ЛС ПД-250V	2	
MM, MK2	Соединительные элементы СИС-6М АС220V 10	2	
K1	Кабель ДСМ.685622.001	1	ГРС-10
4.3	Кабель ДСМ.685621.550-4.3	1	ГРС-5М.2 ГОСТ 7399-97
1	Кабель ДСМ.685610.021-01	1	
2	Кабель ДСМ.685610.021-02	1	
5.1	Кабель ДСМ.685617.225-910's	1	МСВУ 240.38 ГОСТ 10349-80
2.1	Кабель ДСМ.685622.001-2.101	1	МЦУ 240.69 ГОСТ 10349-80
Переменная часть для нескольких исполнений ТРК			
YA1-YA4	Колонки полнодиапазонные Тонор-271-21-1000/00*	4	Рис. 1.1
A1	Выключатель и управление Тонор-276-271-21-1000/00*	1	
A1	Колонка полнодиапазонная Тонор-271-21-1000/00*	1	Рис. 1.1
YA1, YA2	Колонки широкополосные Тонор-276-271-21-1000/00*	2	
YA3, YA4	Колонки селективной т/с-25	2	
A1	Выключатель и управление Тонор-276-271-21-1000/00*	1	Рис. 1.1
YA1, YA2	Колонки полнодиапазонные Тонор-271-21-1000/00*	2	
YA3, YA4	Колонки селективной т/с-25	2	
A1	Выключатель и управление Тонор-276-271-21-1000/00*	1	Рис. 1.1
YA1, YA2	Колонки полнодиапазонные Тонор-271-21-1000/00*	2	
YA3, YA4	Колонки селективной т/с-25	2	
A1	Выключатель и управление Тонор-276-271-21-1000/00*	1	Рис. 1.3
YA1, YA2	Колонки полнодиапазонные Тонор-271-21-1000/00*	2	
YA3, YA4	Колонки селективной т/с-25	2	
A2	Выключатель и управление Тонор-276-271-21-1000/00*	1	
A3, A4	Блок управления Тонор-308МЭ-01Б*	2	
K2	Кабель ДСМ.685622.001	2	ГРС-14
A3	Выключатель и управление Тонор-276-271-21-1000/00*	1	
A4	Блок управления Тонор-308МЭ-01Б*	2	
A3, A4	Кабель ДСМ.685622.001-2.0	2	ГРС-10

Датчик

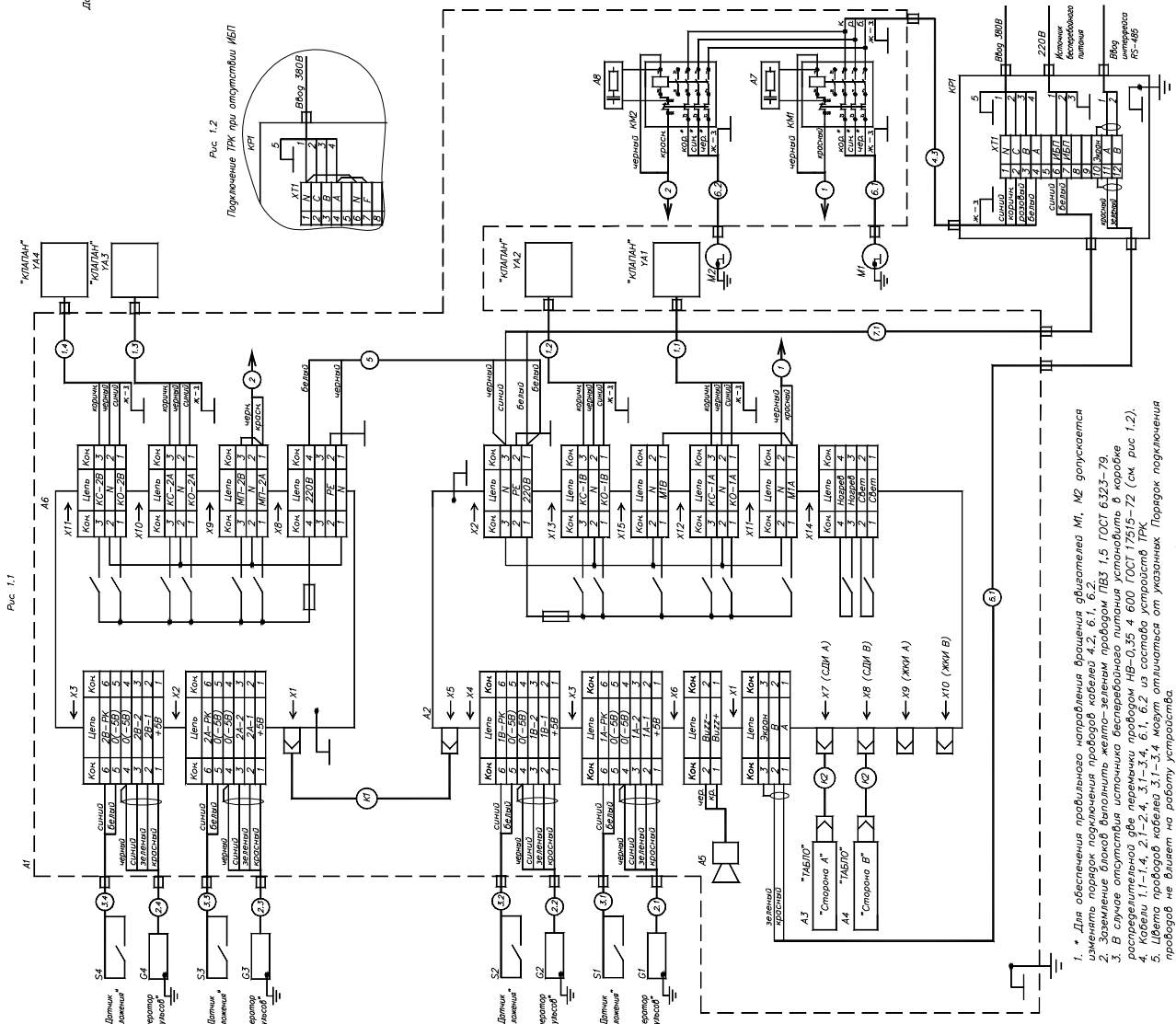


Рис. 1.1

Рис. 1.2
Подключение ГРМ при отсутствии ИБП

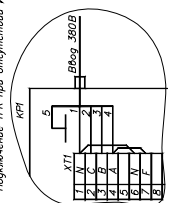
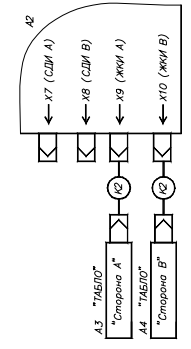


Рис. 1.3 Остальное по рис. 1.1.



- Для обеспечения правильного направления вращения двигателя М1, М2 допускается изменить порядок подключения проводов кабелей 4.2, 6.1, 6.2.
- Заземление блока выполнит желто-зеленым проводом ПВЗ 1,5 ГОСТ 6323-79.
- В случае отсутствия источника бесперебойного питания установить в корпусе распределительную коробку с первичным проводом НВ-0,35 4 600 ГОСТ 17515-72 (см. рис. 1.2).
- Кабели 1.1-1.4, 2.1-2.4, 3.1-3.4, 6.1, 6.2 из состава устройств ТРК.
- Цвета проводов кабелей 3.1-3.4 могут отличаться от указанных. Порядок подключения проводов должен соответствовать рис. 1.1.
- Неиспользуемые кабельные вводы корпуса распределительной КР1 заземлить.
- В кабеле 4.3 неиспользуемая пара проводов заизолировать.

Приложение Д (обязательное) Схемы электрические подключения колонки Версия [4]

Примечание:

1. Внимание! монтаж вести в соответствии с утвержденным проектом
2. Рекомендуемый тип кабеля 1 – КТН 4 x 2,5 ПУ 16.К73.05-93.
3. Рекомендуемый тип кабелей 2-6 – ПВС 5 x 1,5 ГОСТ 7399-97, где ХХ – сечение жил кабеля, определяется мощностью двигателей
4. Рекомендуемый тип кабелей 7-11 – ИКШ 3 x 0,75 ГОСТ 10348-80.
5. Рекомендуемый тип выключателя QF1 – согласно таблице 1.
6. Рекомендуемый тип выключателя QF2 – согласно таблице 2.
7. А3-А6 выполнены аналогично модулю А2.
8. При отсутствии ИБП
– QF3 и кабели 7-11 не устанавливаются
– подключение ТРК производить по рис. 1.2.
9. Подключение линии связи интерфейса RS-485 производить согласно ДСМК 400746.009 36.

Поз. обозначение	Наименование	Код	Примечание
A1	Шкаф силовой	1	
A2..A6	Модуль силовой	5	
A7..A11	Колонка топливораздаточная автономная	5	
КР1	Коробка распределительная	1	
QF1	Выключатель автоматический	1	См. таблицу 1
ИБП	Источник бесперебойного питания	1	
	Модуль силовой		
QF2	Выключатель автоматический	1	См. таблицу 2
QF3	Выключатель автоматический ВА 47-29 С 1 2п ТУ 2000 АГМЕ 641235.003	1	
ХТ1	Блок клеммный	1	

Рис. 1.1 Схема электрическая подключения силовой части ТРК "Топаз" со встроенной гидравликой

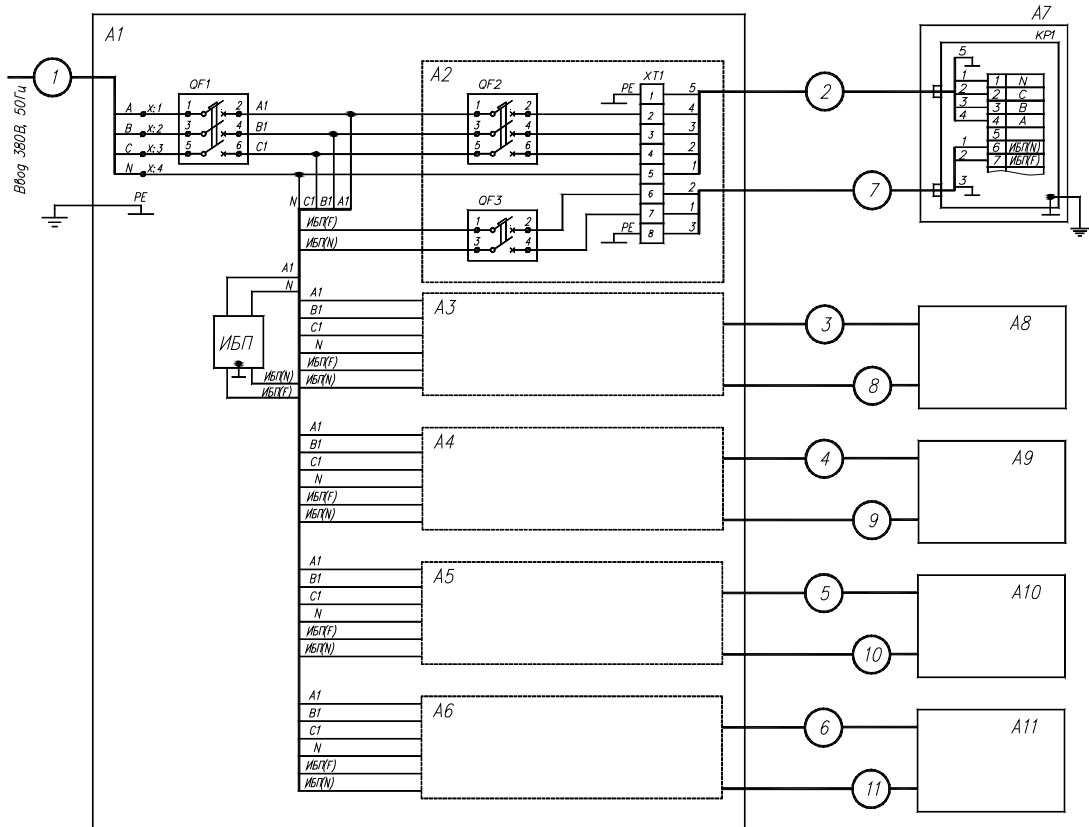


Таблица 1.

Количество одновременно работающих двигателей на АЗС	Выключатель автоматический QF1 ТУ 2000 АГМЕ 641235.003
2	ВА 47-29 С 10 3п
3	ВА 47-29 С 16 3п
4	ВА 47-29 С 16 3п
5	ВА 47-29 С 20 3п
6	ВА 47-29 С 20 3п
7	ВА 47-29 С 25 3п
8	ВА 47-29 С 25 3п
9	ВА 47-29 D 30 3п
10	ВА 47-29 D 30 3п

Таблица 2.

Количество одновременно работающих двигателей ТРК	Выключатель автоматический QF2 ТУ 2000 АГМЕ 641235.003
1	ВА 47-29 D 4 3п
2	ВА 47-29 D 10 3п

Рис. 1.2 Схема электрическая подключения силовой части ТРК "Топаз", со встроенной гидравликой, при отсутствии ИБП. Остальное по рис. 1.1.

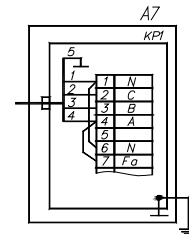


Рисунок Д.1

Схема подключения силовой части АЗС с ТРК "ТОПАЗ"

Версия [6]

Поз обоз- начение	Наименование	Кол	Примечание
A1	Персональный компьютер	1	
A2	КТРК "Топаз-103МК1"	1	
A3...A7	ТРК серии "Топаз"	5	Кроме "Топаз-51х"
КК1	Коробка распределительная ДСМК687226.001	1	
ХР1	Блок клеммный	1	

Рис. 1.1. Линия связи ТРК серии "Топаз" по интерфейсу RS-485 типа "звезда" (рекомендуемая).

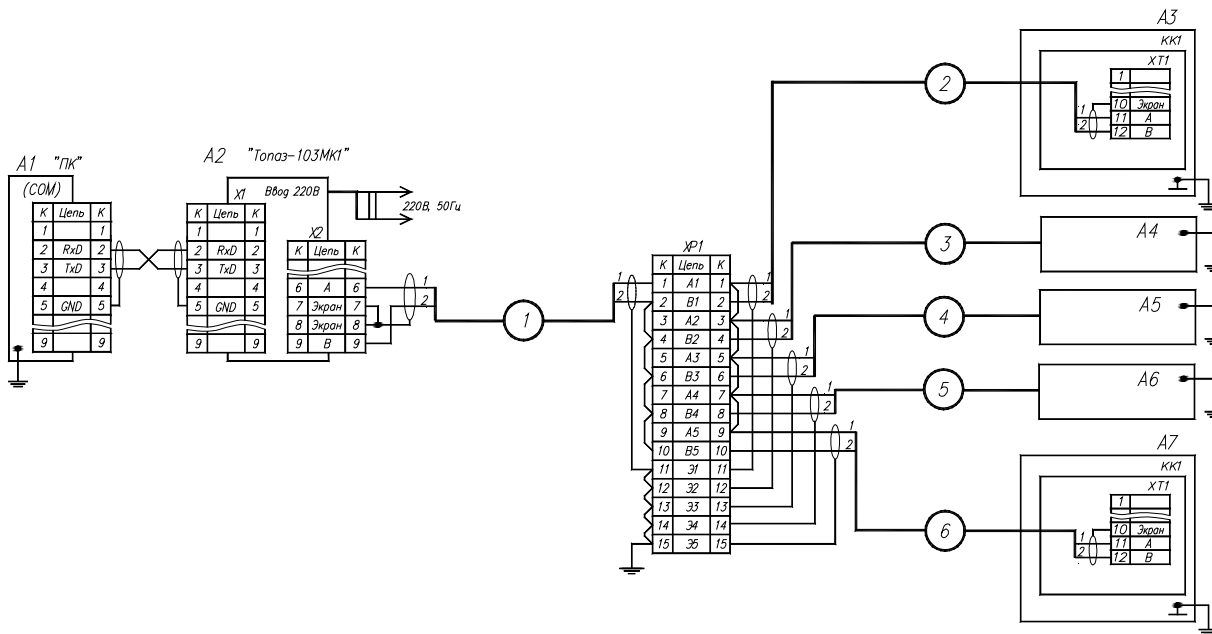
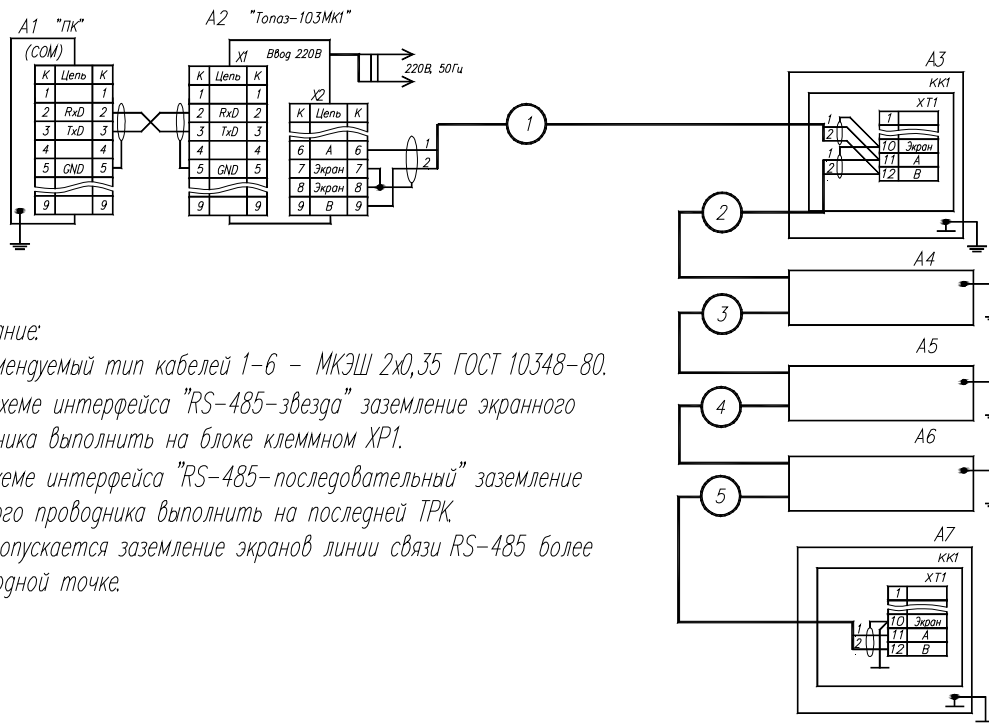


Рис. 1.2. Линия связи ТРК серии "Топаз" по интерфейсу RS-485 последовательного типа.

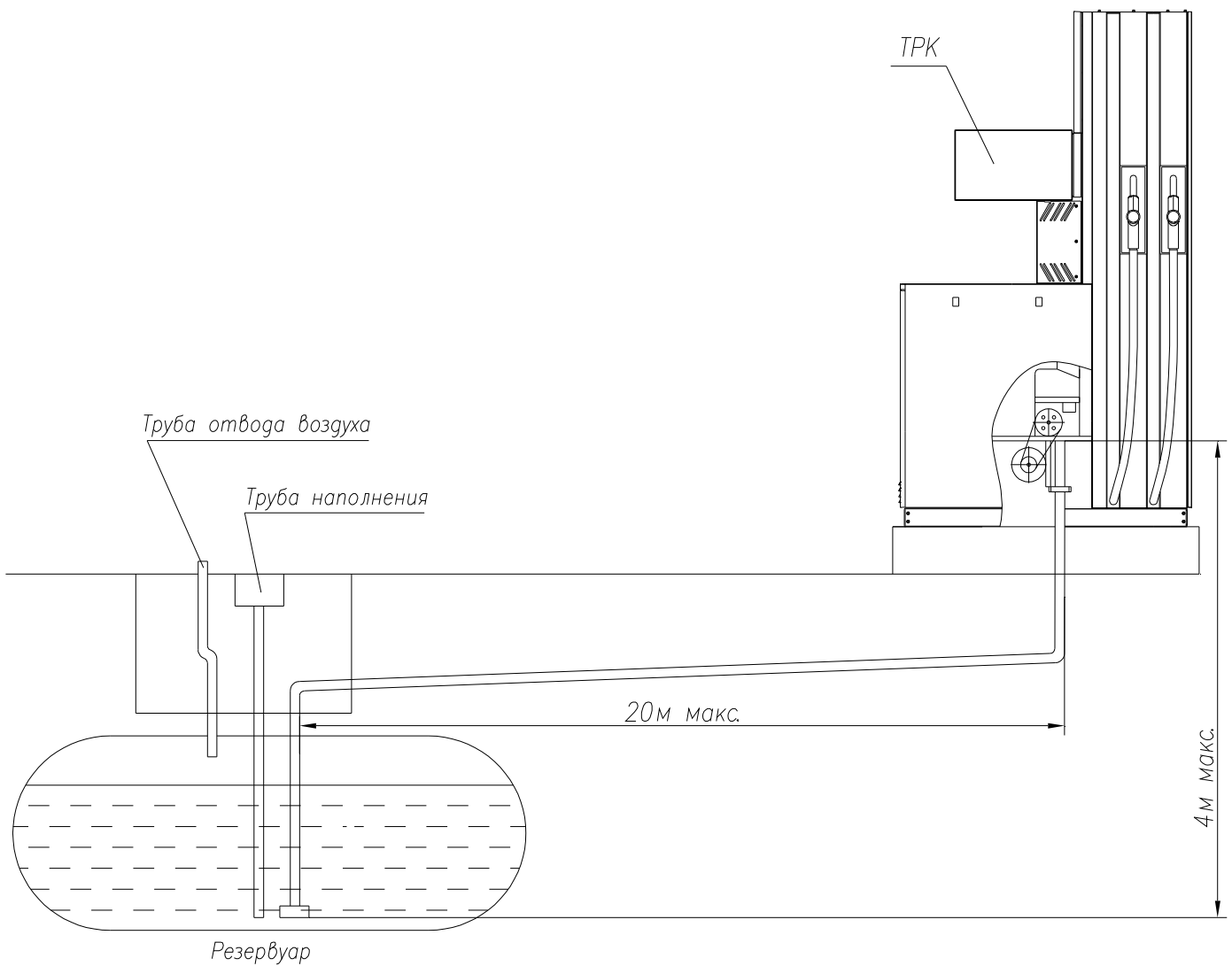


Примечание:

1. Рекомендуемый тип кабелей 1-6 – МКЭШ 2x0,35 ГОСТ 10348-80.
2. На схеме интерфейса "RS-485-звезда" заземление экранного проводника выполнить на блоке клеммном ХР1.
- На схеме интерфейса "RS-485-последовательный" заземление экранного проводника выполнить на последней ТРК
3. Не допускается заземление экранов линии связи RS-485 более чем в одной точке.

Рисунок Д.2
Линия связи "RS-485" для АЗС с ТРК "ТОПАЗ"

Приложение Е
(обязательное)
Схема монтажа трубопровода

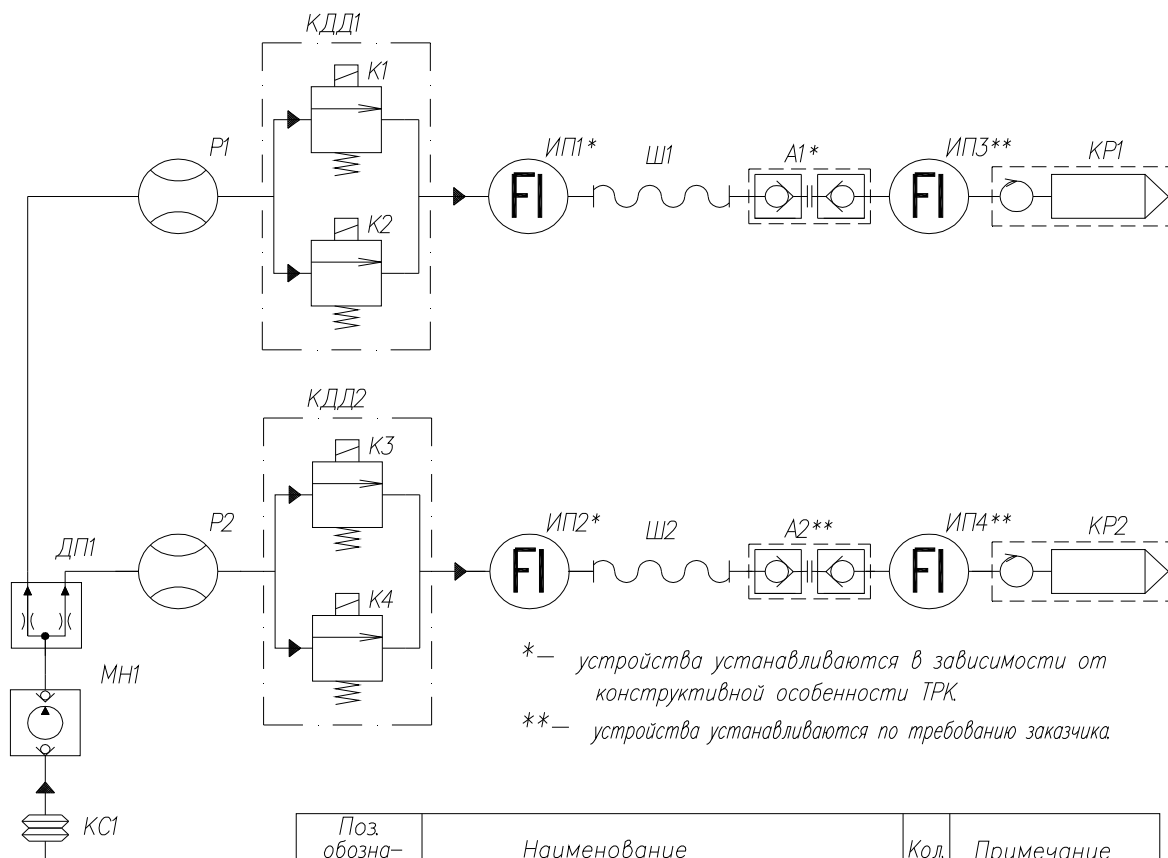


Примечания:

- 1 Обеспечить наклон трубопровода от ТРК к резервуару 13-18 см на каждые 10 м трубы.
- 2 Минимальная глубина прокладки трубопровода 0,45 м (около ТРК 0,45 м и более, к резервуару глубина увеличивается в зависимости от длины трубопровода)
- 3 Рекомендованные допустимые длина и высота трубопровода определены для случаев работы колонки при нормальных климатических условиях:
 - температура окружающей среды и топлива от 15 до 25 °С;
 - относительная влажность воздуха от 30 до 80 %;
 - атмосферное давление от 84,0 до 106,7 кПа (630-800 мм рт. ст.)

Приложение Ж
(справочное)
Гидравлические схемы

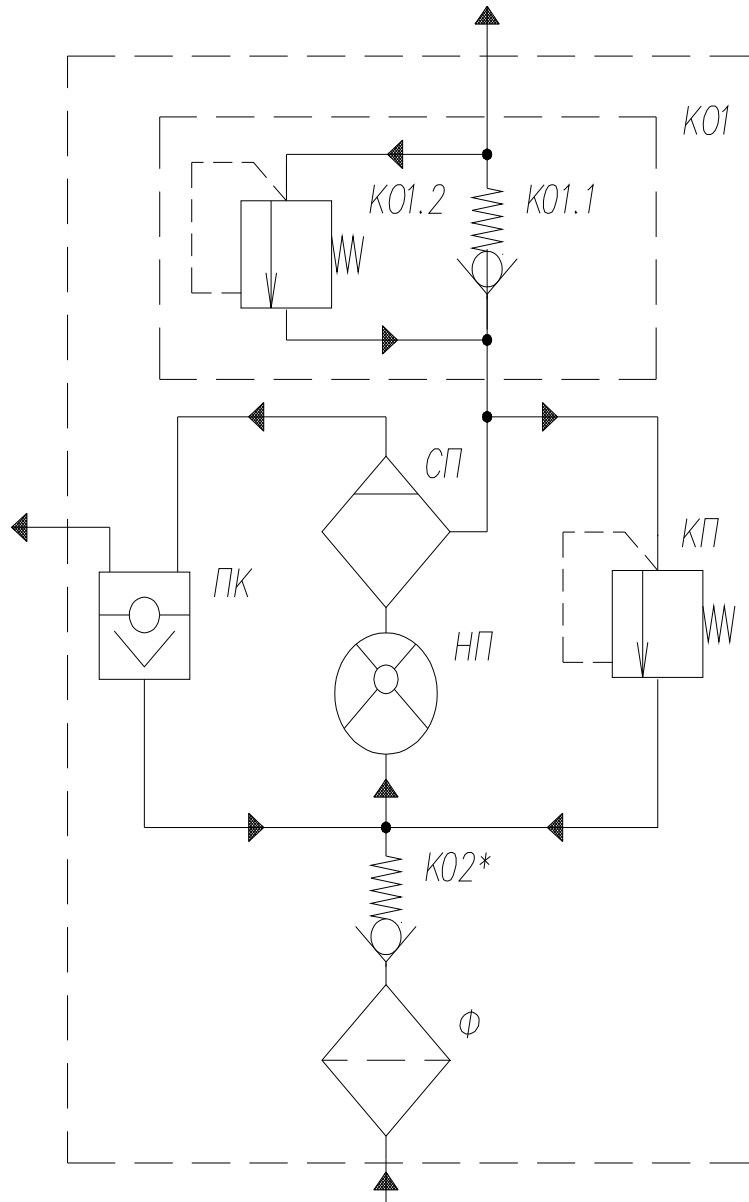
Версия [4]



Поз обозначение	Наименование	Кол.	Примечание
A1, A2	Муфта разрывная	2	
ДП1	Делитель потока	1	
ИП1–ИП4	Индикатор потока	4	
K1, K3	Клапан отсечной	2	
K2, K4	Клапан снижения	2	
КДД1, КДД2	Клапан соленоидный	2	
КС1	Компенсатор сильфонный	1	
KP1, KP2	Кран топливораздаточный	2	
MN1	Моноблок насосный	1	
P1, P2	Измеритель объема	2	
Ш1, Ш2	Шланг гибкий	2	

Примечание: количество гидрветвей определяется типом ТРК

Схема гидравлическая принципиальная топливораздаточной колонки



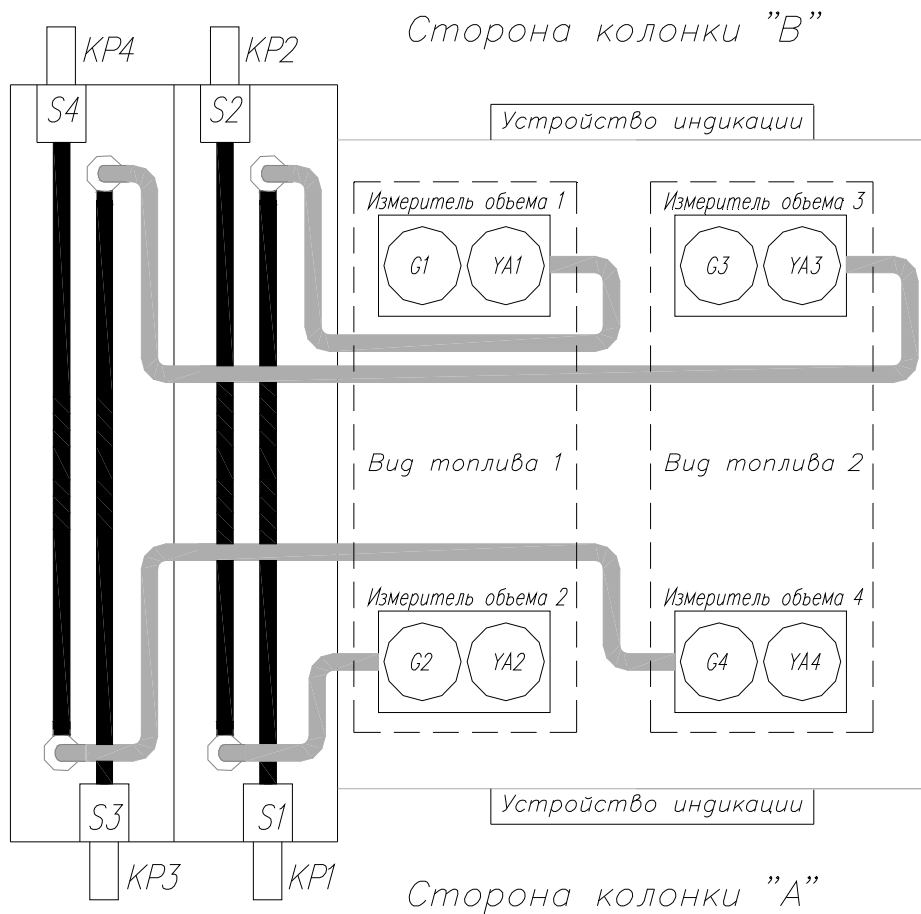
Принятые обозначения:

- | | |
|--|---|
| <i>K01</i> – клапан обратный выходной; | <i>КП</i> – клапан перепускной (байпас); |
| <i>K01.1</i> – клапан обратный; | <i>НП</i> – насос пластинчатый; |
| <i>K01.2</i> – клапан предохранительный; | <i>ПК</i> – камера поплавковая; |
| <i>КП</i> – клапан перепускной (байпас); | <i>СП</i> – устройство газоотделительное; |
| <i>K02</i> – клапан обратный входной; | <i>Ф</i> – фильтр. |

* – наличие устройства определяется моделью моноблока.

Схема гидравлическая принципиальная моноблока насосного

Версия [1]



Принятые обозначения:

G1...G4 – генераторы импульсов;

S1...S4 – датчики положения раздаточного крана;

YA1...YA4 – клапаны соленоидные;

KP1...KP4 – краны раздаточные.

Примечание:

— труба металлическая;

— шланг гибкий;

— футорка.

Схема расположения элементов колонки

Адреса торгово-сервисных центров на территории РФ

Амурская область (г. Благовещенск)

ЗАО "Дальневосточная нефтяная компания", тел.: (4162) 339-181, 339-182, 339-183, amurregion@dnk.su, www.dnk.su

Белгородская область (г. Белгород)

ООО ИК "ПромТехСервис", тел./факс: (4722) 400-990, 919-430-66-69, info@ec-pts.ru

Республика Башкортостан (г. Уфа)

ЗАО "АЗТ УралСиб", тел.: (347) 292-17-27, 292-17-28, 292-17-26, aztus@mail.ru, www.aztus.ru

Республика Бурятия (г. Улан-Удэ)

– ЗАО "Иркутскнефтесервистрейд", тел.: (3012) 43-42-36, 902-562-68-64, inst-y@mail.ru

– ООО ЦТО "Инфотрейд", тел.: (3012) 45-84-75, 46-99-14, infotrd@mail.ru

Владимирская область (г. Владимир)

ООО "АЗС-Партнер", тел. (4922) 35-43-13, 35-43-16, perspectiva@vtsnet.ru

Волгоградская область (г. Волгоград)

ООО "АЗТ-Груп-Комплект", тел.: (8442) 73-46-54, 73-47-21, 73-45-23, aztgrupug@vistcom.ru, www.aztgrupug.ru

Вологодская область

ООО "Рост", г. Вологда, тел.: (8172) 54-40-26, г. Череповец, тел.: (8202) 55-42-78, 51-12-56, 52-17-78, rost4852@yandex.ru, http://azsrost.ru/

Воронежская область (г. Воронеж)

– ООО "АЗС-Техцентр", тел.: (473) 239-56-25, 257-23-22, 238-31-80 факс: 239-56-26, azs-center@yandex.ru, www.azs-tehcenter.vrn.ru

Республика Дагестан (г. Махачкала)

ООО "АЗС Сервис", тел.: (8722) 64-49-76

Ивановская область (г. Иваново)

ООО "АЗС-Техсервис", тел.: (4932) 41-59-52

Иркутская область (г. Иркутск)

ЗАО "Иркутскнефтесервистрейд", тел.: (3952) 203-500, 20-13-80, 200-571, irkns@mail.ru, http://www.irkns.ru/

Калининградская область (г. Калининград)

– ЗАО "Лабена-Калининград", тел.: (4012) 56-58-59, aleksej@labena.com
– ООО "Все для АЗС и Нефтебаз", тел.: (4012) 64-11-62, 377-899@mail.ru

Кемеровская область (г. Кемерово)

ООО "Аркад М", тел.: (3842) 37-36-82, kemerovo@arkat.ru, www.arkat.ru

Краснодарский край

– ООО "КраснодарСтандарт", г. Краснодар, тел.: (861) 260-90-60, 918-485-92-13, dibrov@kr-standart.ru
– Ланг С. Г., г. Белореченск, тел.: (86155) 2-58-25
– Козлов В.Е., г. Сочи, тел.: (8622) 93-40-14

Красноярский край (г. Красноярск)

ООО "НЕФТЕГАЗТЕХНИКА", тел.: 902-992-68-71, факс: (391) 255-01-84

Курганская область (г. Курган)

ЗАО "Крэй", тел./факс: (3522) 46-87-34, krey-kurgan@mail.ru, www.krei.ru

Ленинградская область (г. Санкт-Петербург)

– ООО "Интеллект 4 Джи", тел.: (812) 313-61-17, sale@intellect4g.ru, http://www.intellect4g.ru
– ЗАО "Топ-Сис", тел.: (812) 294-49-06, 297-22-59, azs-topsis@mail.lanck.net, www.top-sys.ru
– ООО "Нефтепродукткомплект" тел.: (812) 336-87-57, 572-10-62, npcom@yandex.ru

Липецкая область (г. Липецк)

ООО "ПК Модуль", тел.: (4742) 23-46-18, modul89@lipetsk.ru, www.pk-modul.ru

Московская область

– ООО "Стройремкомплекс АЗС", г. Москва, тел.: (495) 674-08-09, 675-02-39, 675-36-12, info@srk-azs.ru, www.srk-azs.ru
– ООО "АЗТ ГРУП СТОЛИЦА", г. Видное, тел.: (495) 775-95-51, aztgrup@mail.ru, www.aztgrup.ru
– ООО "ЭнергоНефтеГазСервис", г. Серпухов, тел.: (4967) 35-16-41, eogs@mail.ru, www.seminaroil.ru/
– ЗАО "Вектор", г. Москва, тел.: (495) 510-98-09, факс: (499) 270-62-54, sales@vectorazk.ru, www.vectorazk.ru
– ООО "Тривик", г. Серпухов, тел.: (4967) 75-06-48, trivik@mail.ru, www.trivik.ru
– ООО "Электросервис", г. Истра, тел.: (498) 729-05-38

Нижегородская область (г. Нижний Новгород)

– ООО "ВолгоВятНефтеПродуктКомплект", г. Нижний Новгород, Сорновское шоссе д.22а, тел./факс: (831) 274-02-07, v.vnpk@mail.ru, www.azs-s.ru
– ООО "Мастер АЗС", тел.: (8312) 57-78-66, 57-78-70, masterazs@rambler.ru

Новгородская область (г. Великий Новгород)

ЗАО "Карат", тел.: (8162) 62-41-83, 61-89-15, karat@novline.ru

Новосибирская область (г. Новосибирск)

ООО "Сибтехносервис", тел.: (383) 223-28-16, 212-56-79, mail@a3c.ru, www.a3c.ru

Омская область (г. Омск)

– ООО "АЗС-Маркет", тел.: (3812) 25-33-16, info@azs-market.com, www.azs-market.com
– ООО "Аф сервис", тел.: (3812) 24-34-92, afservice@pisem.net
– ООО "АС Омск", тел.: (3812) 37-14-51
– ООО "Атрио", тел.: (3812) 90-83-49, 58-70-66, a3o2011@yandex.ru

Оренбургская область (г. Оренбург)

ООО "Гамаюн", тел.: (3532) 53-35-00, 58-24-12, факс: 53-78-00, gamayun@mail.esoo.ru, www.orengam.ru

Пензенская область (г. Пенза)

ЗАО "Нефтеоборудование", тел.: (8412) 68-31-10, 68-31-30, info@azs-shop.ru, www.azs-shop.ru

Пермский край (г. Пермь)

– ООО "Технос", тел.: (342) 210-60-81, факс: 216-36-53, azs-perm@yandex.ru, www.tehnos.perm.ru

Приморский край (г. Владивосток)

ООО "Все для АЗС", тел.: (4232) 42-95-53, 42-92-53, info@azt.vl.ru, www.azt.vl.ru

Ростовская область

– ООО "Винсо СВ", Аксайский р-н, п. Янтарный, тел.: (863) 2916-999, 2916-666, 2916-770, vinso@aanet.ru, www.vinso.aanet.ru

– ООО "ТД Альфа-Трейд", г. Ростов-на-Дону, пер. Доломановский 70, тел.: (863) 253-56-22, 303-11-00

– ООО "Торговый Дом "Все для АЗС - Ростов", г. Ростов-на-Дону, тел.: (8632) 643-346, azs-oborud@aanet.ru, www.azs-td-rostovnd.aanet.ru

Самарская область

– ООО "БЭСТ-Ойл-СА", г. Самара, тел.: 927-202-73-33, byrgas1977@gmail.com, www.best-oil-sar.ru

– ЗАО "Нефтебазстрой", г. Самара, тел.: (846) 279-11-62, 279-11-56, nbs@1gb.ru

- ООО "ИНПУР", г. Тольятти тел.: 902-37-35-477, kazvad@yandex.ru

Сахалинская область (г. Южно-Сахалинск)

ООО "Петрол-Компани", тел.: (4242) 77-45-39

Свердловская область (г. Екатеринбург)

– ООО НПП "Нефте-Стандарт", тел.: (343) 216-96-07, 216-96-08, nefte-standart@mail.ru, www.neftestandard.ru

– ООО "АЗС Комплект-Урал", тел.: (343) 345-09-56, 922-205-76-85, uralak@mail.ru

– ООО "СМАРТ-Технологии", тел.: 912-285-56-25, (343) 374-08-58

Ставропольский край (г. Пятигорск)

ООО "АЗС Комплект", тел.: (8793) 33-11-25, 928-815-02-80

Республика Татарстан (г. Казань)

– ООО "ИТЦ "Линк-сервис", тел.: 903-344-16-13, (843) 234-35-29, eav-set@yandex.ru

Тверская область (г. Тверь)

ООО "АЗС-регламент", тел.: 960-713-91-01, 910-648-94-22, azsre@yandex.ru

Томская область (г. Томск)

– ЗАО НПФ "Сибнефтекарт", тел.: (3822) 41-65-11, mlr@sncard.ru

– ООО "ГСМ-Комплект", тел.: (3822) 40-46-10, gsm-k@mail.ru

Тюменская область

– ООО "Торгмашсервис", г. Тюмень, тел.: (3452) 78-37-05, 26-42-87, azs@72.ru, www.azs72.ru

– ЗАО "Сервис-Петролиум", г. Сургут, тел.: (3462) 23-13-13, 23-19-19, 23-21-21, s-p@surguttel.ru

Удмуртская Республика (г. Ижевск)

ООО "Иж Трейд Сервис", тел.: (3412) 79-30-18, 912-466-85-59, izhtreid-s@mail.ru

Хабаровский край (г. Хабаровск)

- ООО ТД "Все для АЗС-ДВ", тел.: (4212) 56-66-61, (499) 270-62-97, 270-62-98, tdazskms@mail.ru

Челябинская область

- ООО "АЗС-Т" г. Миасс, тел.: 908-08-059-09, 904-912-70-44, crid50@mail.ru

- ИП Ваничкин Юрий Леонидович, г. Магнитогорск тел.: (351) 907-42-42, 903-09-02; asu_tp_service@mail.ru

Читинская область (г. Чита)

ООО "АЗС-Комплект", тел.: 914-455-53-33, 914-500-02-22, (3022) 20-29-86, azskomplekt@mail.ru

Ярославская область (г. Ярославль)

– ООО "Рост", тел.: (4852) 98-90-25, rost4852@yandex.ru,

– ООО "Компания МАКС", тел.: (4852) 58-51-65, 58-51-66

Адреса торгово-сервисных центров на территории стран ближнего зарубежья

Республика Беларусь

– ООО "Акватехника-М", г. Минск, тел.: (+375 17) 335-06-13, 335-06-14, 335-06-15, info@aqt.by, www.aqt.by

– ЧТУП "Компания "Баррель", г. Гомель, тел.: (+375 232) 41-72-03, 41-26-90, 41-26-80

Республика Казахстан

– ТОО "AZS-Market", г. Астана, тел.: (+7 7172) 73-15-39, info@azs-market.com, www.azs-market.com

– ТОО "NKS – Атырау", г. Атырау, тел.: (+7 7122) 75-54-75, (+7 7122)25-06-88, info@nks-atyrau.kz,

Республика Литва (г. Вильнюс)

ЗАО "Лабена", тел.: (+370 5) 273-05-76, 273-30-21, info@labena.com, www.labena.com

Украина (г. Киев)

- ООО "Интеллект 4 Джи Украина", тел.: (+38 067) 503-00-10; rassadin@intellect4g.ru

Регулярно обновляемый список находится на сайте topazelectro.ru

Лист регистрации изменений

Изм.	Номера листов (страниц)				Всего листов (страниц) в докум.	Номер докум.	Входящий № сопроводит. докум. и дата	Подпись	Дата
	измененных	замененных	новых	аннулированных					