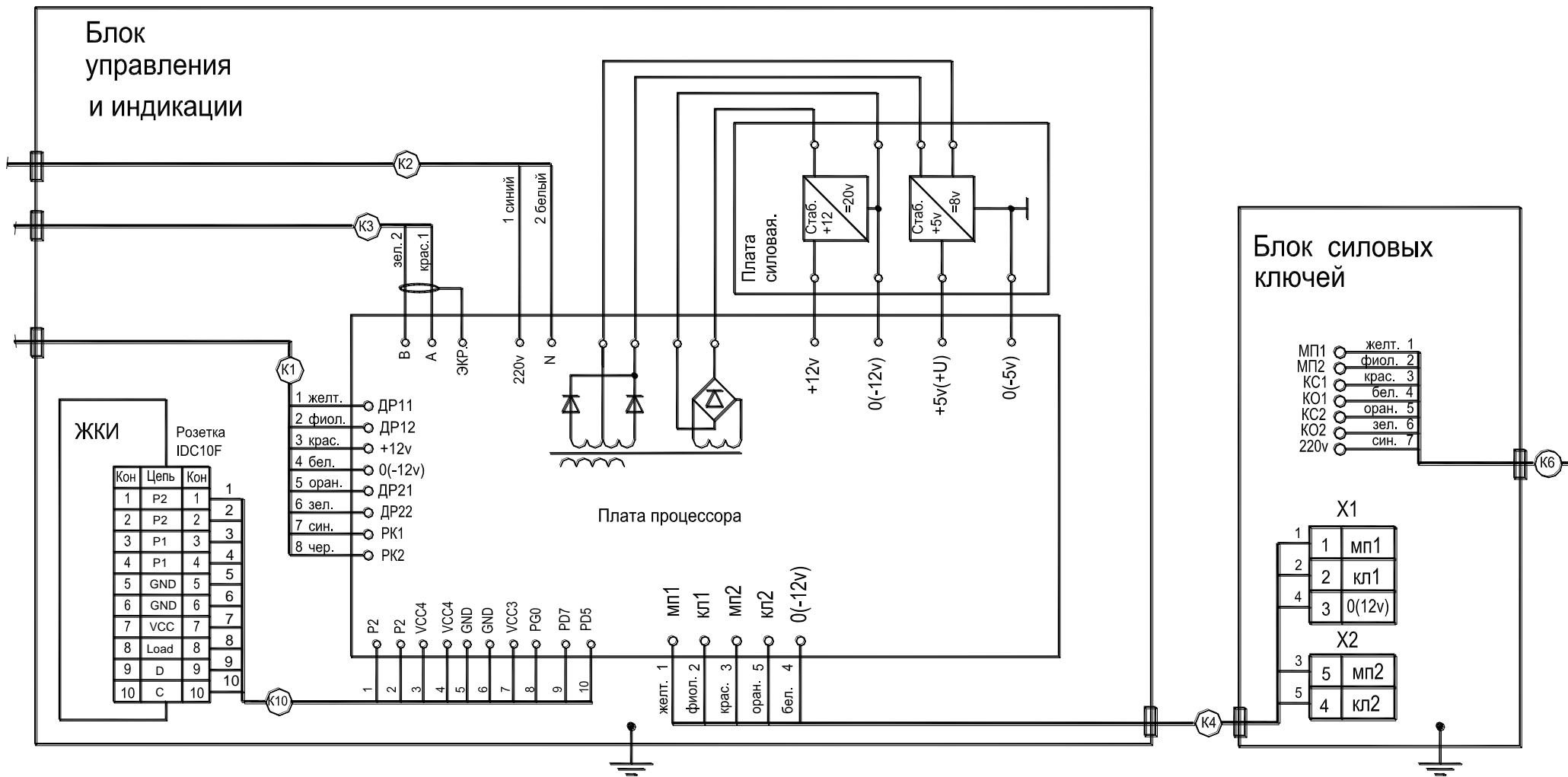
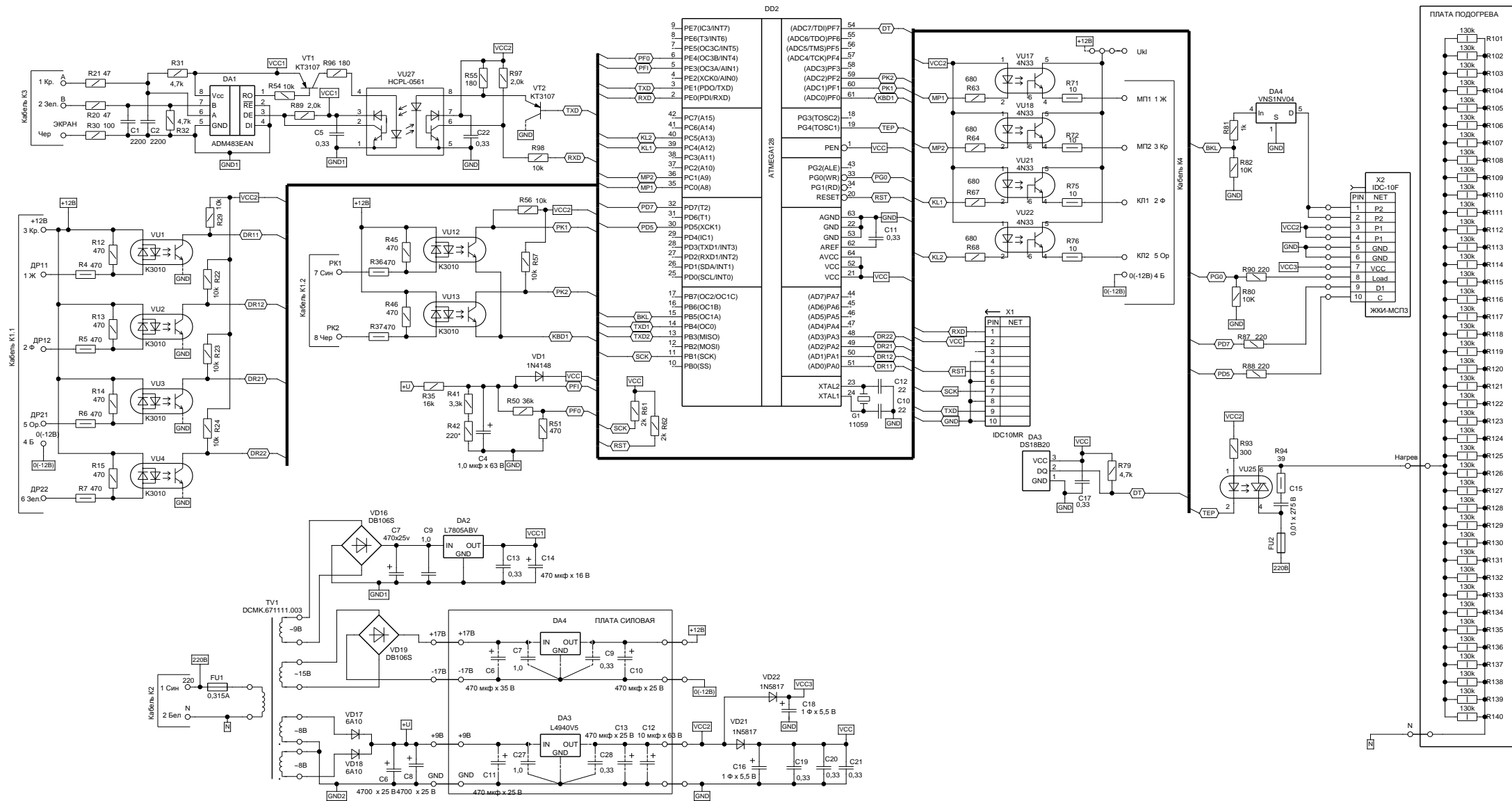


Приложение А
 Схема электрическая соединений отсчетного устройства "ТОПАЗ-106К2 ЖКИ".



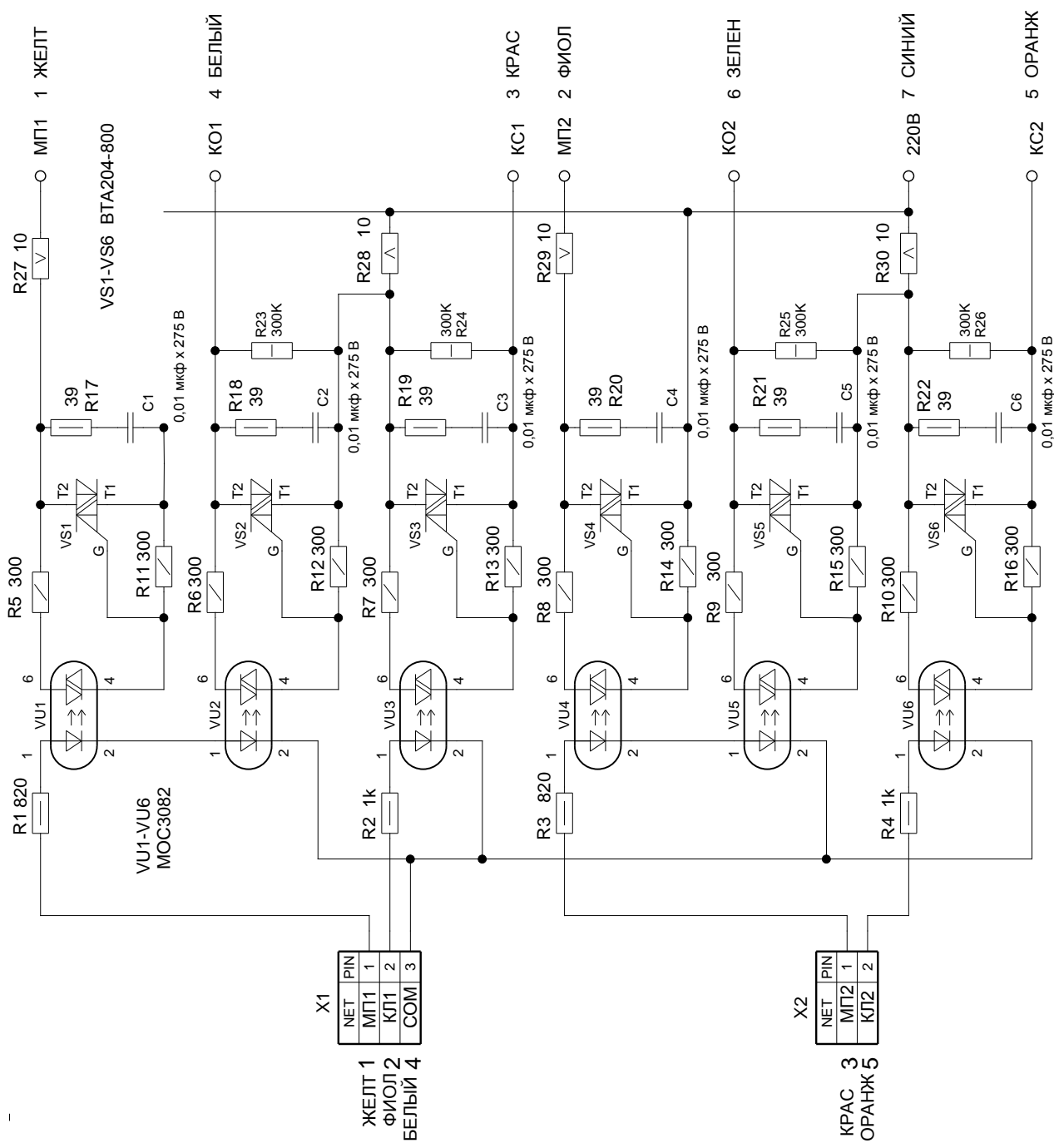
Приложение Б.1

Схема электрическая принципиальная отсчетного устройства "ТОПАЗ-106К2 ЖКИ". Плата процессора и плата силовая ДСМК.687244.029-01 Изм.2.



Приложение Б.2

Схема электрическая принципиальная отсчетного устройства
"ТОПАЗ-106К2 ЖКИ" Блок силовых ключей ДСМК.687243.007 Изм. 4.



Приложение В

Схема электрическая подключения отсчетного устройства "ТОПАЗ-106К2 ЖКИ" к ТРК "НАРА-5227".

