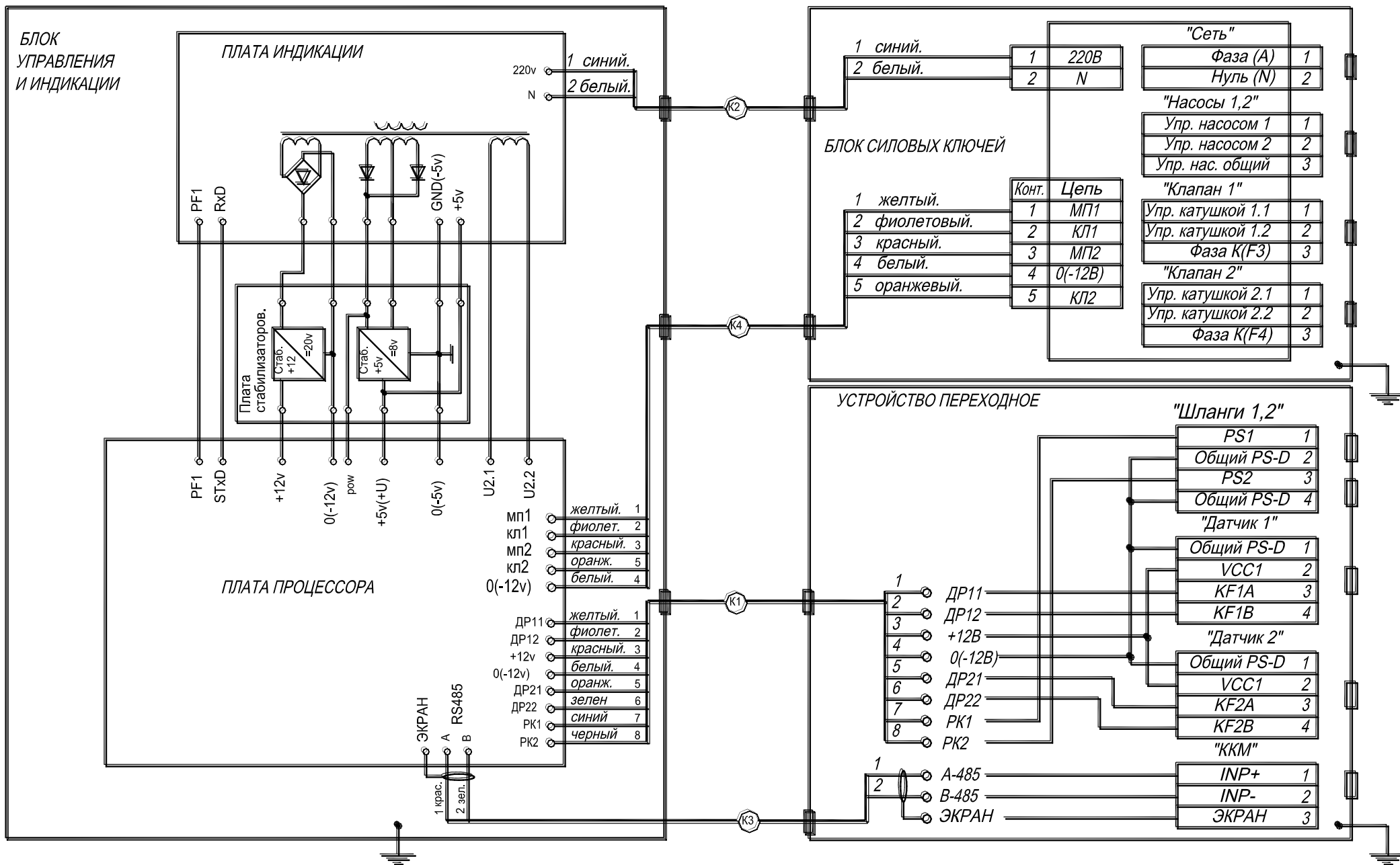


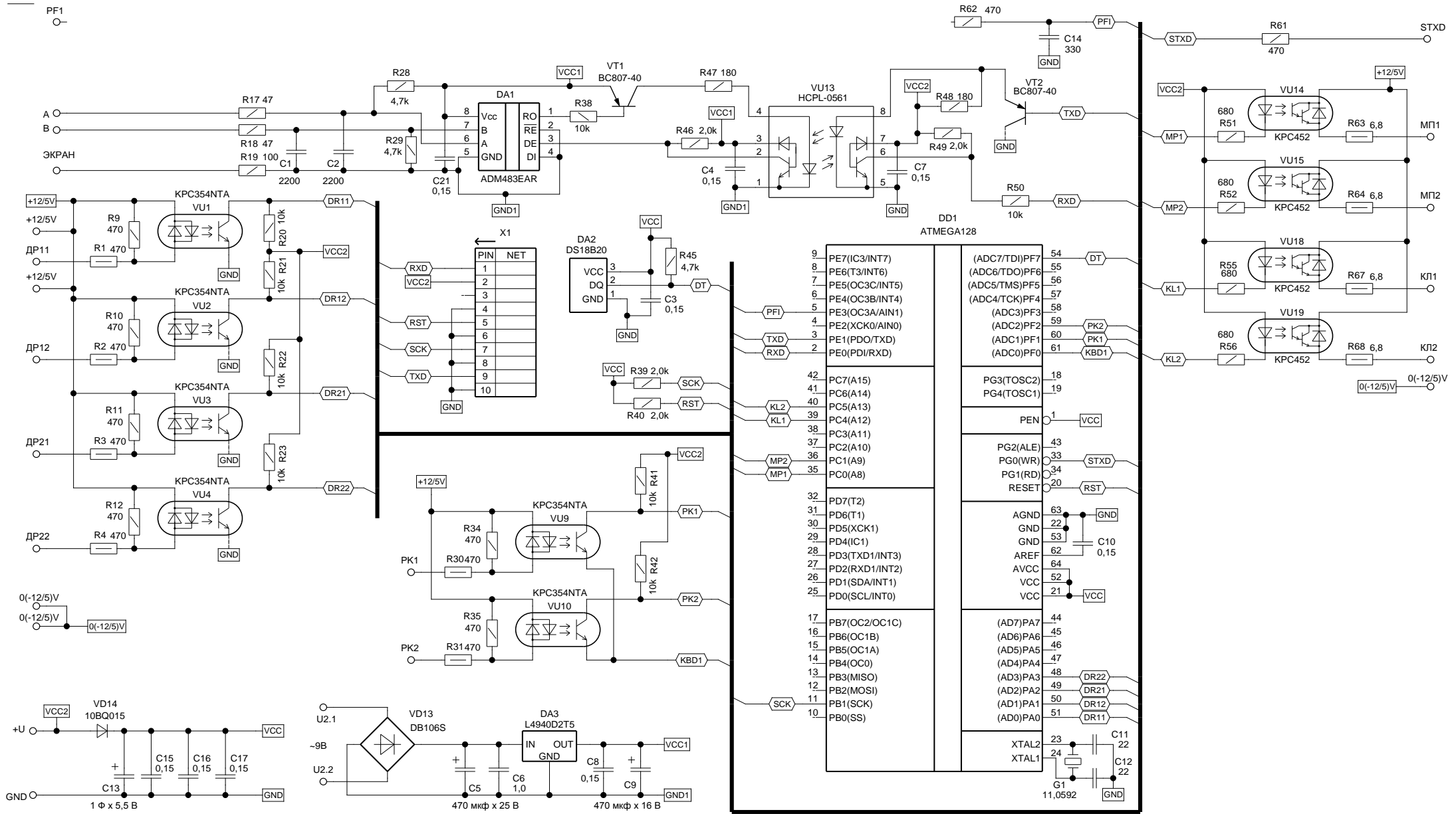
Приложение А
 Схема электрическая соединений отсчетного устройства "ТОПАЗ-106К2Р"



Приложение Б

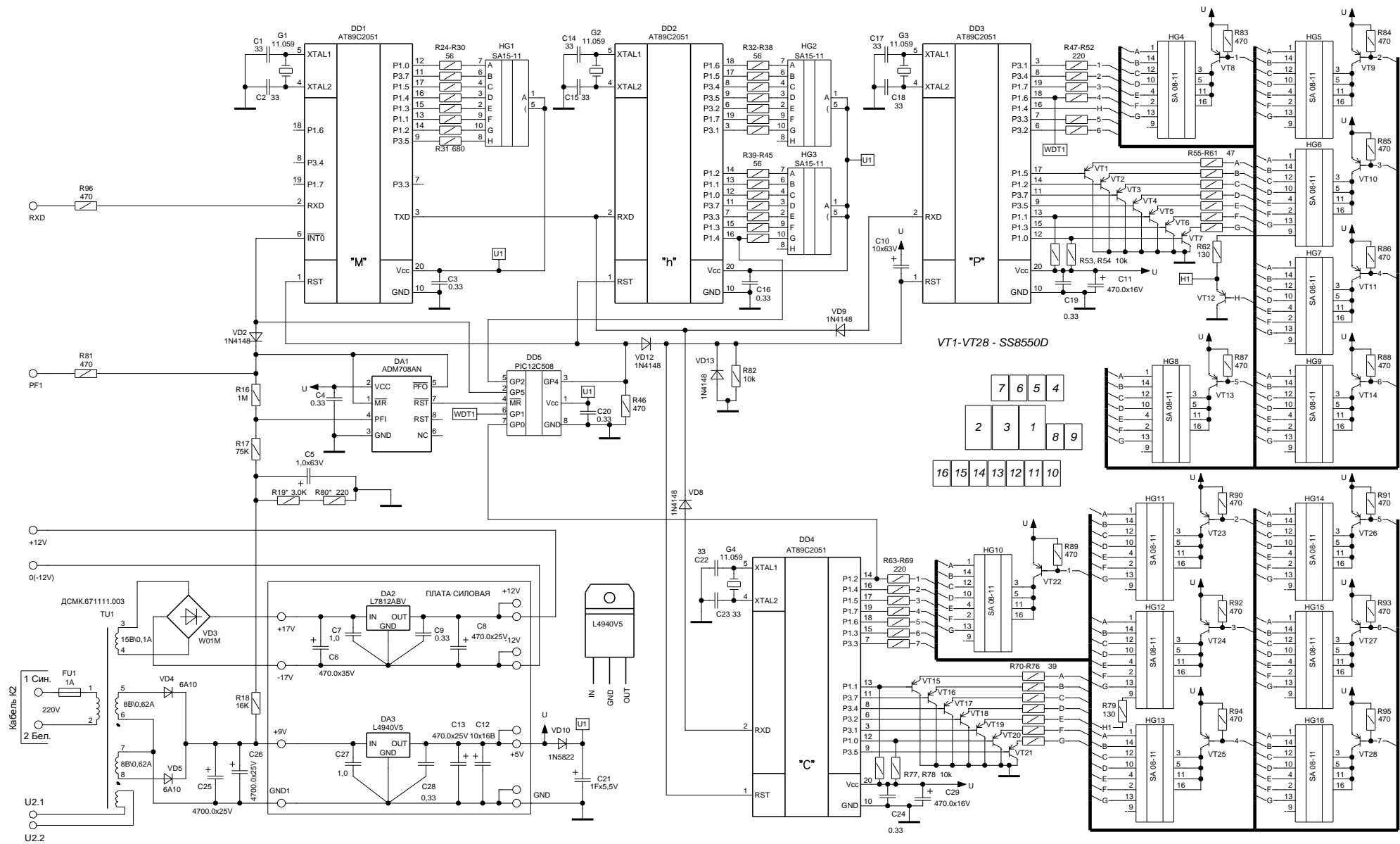
Схема электрическая принципиальная отсчетного устройства "ТОПАЗ-106К2Р".

Лист 1. Плата процессора ДСМК 687243.079-02 Изм1



Приложение Б

Схема электрическая принципиальная отсчетного устройства "ТОПАЗ-106К2Р". Лист 2. Платы индикации и стабилизаторов ДСМК 687244.007 Изм1



Приложение Б
 Схема электрическая принципиальная отсчетного устройства "ТОПАЗ-106К2Р".
 Лист 3. Блок силовых ключей.

