

AUTOMATIC AIR HOSE REEL

EN. The hose reels are suitable to distribute air for professional use.

They are compact, resistant and of easy installation.

The incorporated revolving bracket permits the orientation of the hose reel following the hose direction.

Features:

- Corrosion resistant: the hot galvanized steel structure is moulded and coated with electrostatic polyester powder UV rays resistant
- The hose can be locked at the desired length
- Easy and versatile installation through bracket pivots
- Compatibility: polyurethane hoses reinforced with textile braid
- spring-driven retractable hose
- Hose stop

RU. Устройства – компактные, прочные и легко монтируются.

Встроенная поворотная опора позволяет поворачивать в направлении использования шланга.

Характеристики:

- Коррозионностойкость: конструкция из штампованной горячеоцинкованной стали с полиэфирным порошковым покрытием, стойким к УФ-излучению.
- Возможность фиксации шланга на желаемой длине.
- Простая и универсальная установка благодаря многопозиционному регулируемым кронштейнам.
- Компактность: шланг из термопластичного полиуретана, армированный с тканевой оплеткой.
- Стопор шланга.
- Пружина для обратного сматывания шланга.

DE. Zur Abgabe von Druckluft geeignete Schlauchtrommeln für Profieinsatz. Sie sind kompakt, widerstandsfähig und leicht zu installieren.

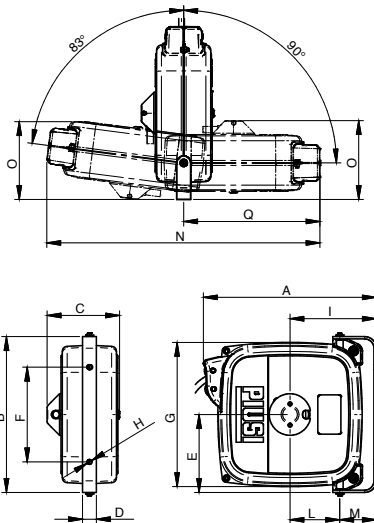
Die eingebaute, drehbare Halterung erlaubt die Schwenkung je nach Verwendungsrichtung des Schlauches.

Merkmale:

- Korrosionsbeständigkeit: heißverzinkte, gepresste Stahlstruktur mit UV-beständiger Polyester-Pulverbeschichtung.
- Der Schlauch kann in gewünschter Länge gestoppt werden.
- Einfache, vielseitige Installation dank der verstellbaren Arme.
- Verträglichkeit: Schlauch aus thermoplastischem Polyurethan mit Verstärkung aus Textilgeflecht.
- Schlaucharretierung
- Schlaucheinzugsfeder.

DIMENSIONS

Model	A	B	C	D	E	F	G	H
CASE REEL	374	337	160	30	168.5	205	312	10.5
	I	L	M	N	O	P	Q	
	187	108	79	590	171	168	295	

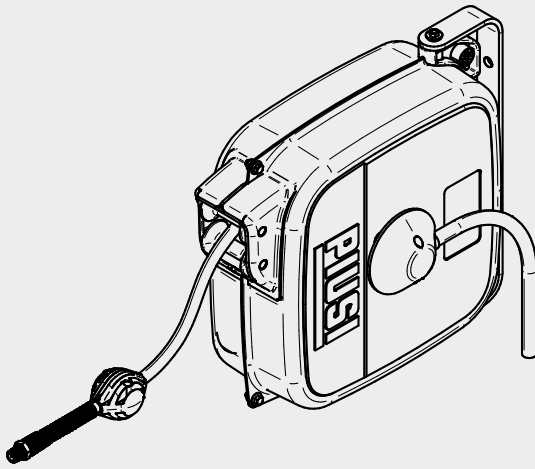


PRODUCTS' RANGE WEIGHT AND PACKAGING

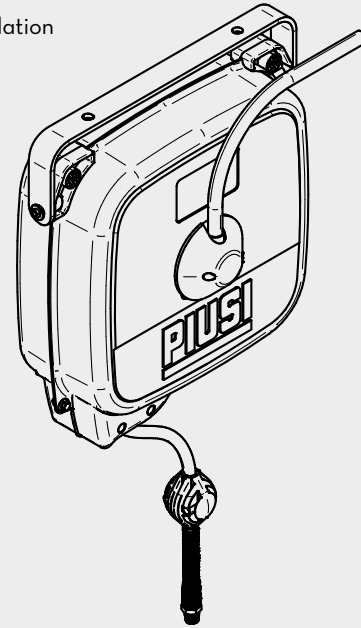
Code	Weight		Packaging		
	kg	lbs	mm	inch	pcs/box
With hose					
HC20121400	6	13,2	380x180x270	15x7,1x10,6	1
HC20151200	6	13,2	380x180x270	15x7,1x10,6	1



Wall installation



Ground installation



FEATURES

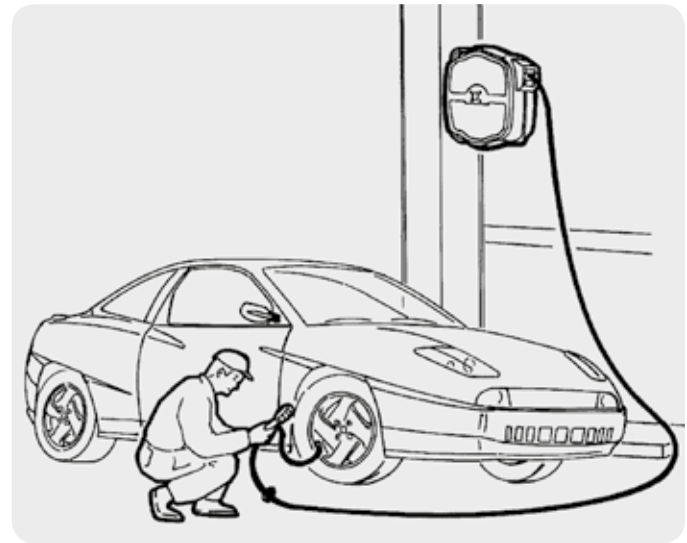
Revolving Bracket



Connection hose



Spring



PRODUCTS' RANGE TECHNICAL DATA

Code	Description	Fluids type	Hose (*) BSP	Max operating pressure bar	Pressure drop bar	Inlet with swivel BSP	Outlet hoesetail BSP	Hose max length bound* m	Hose length m
With hose									
HC20121400	Case reel 10x14 + 12mt hose	A	10x14	20	-	10 mm	3/4" male	-	12
HC20151200	Case reel 8x12 + 15mt hose	A	8x12	20	-	8 mm	1/4" male	-	15