



K ELECTRONIC METERS AND PULSERS

200

EN. Oval gear electronic flow meters in acetal resin for controlling the non commercial dispensing of low, medium and high viscosity fluids including fuel, lubricating oil and other special fluids compatible with construction materials. Body with aluminium measuring chamber. Free contact signal pulser (reed switch), single channel. 5 digit partial Total (h=11.5 mm) with floating point from 0.001 to 999.99. 8 digit non resettable Total (h=5 mm) from 1 to 99999999. Repeatability 0.2 %. Loss of pressure <0.5 bar at maximum flow rate.

RU. Электронные счетчики литров с овальными шестернями из ацетальной смолы для контроля подачи при распределении для индивидуальных нужд жидкостей с низкой, средней и высокой вязкостью, таких как топливо, смазочные масла и прочие специальные жидкости, совместимые с материалами конструкции. Корпус с измерительной камерой из алюминия. Сигнальный генератор импульсов с "сухими" контактами (герконовый переключатель), одноканальный. Отображение общего/частичного количества, 5 цифр (h=11,5 мм) с плавающей запятой от 0,001 до 999,99 Общее количество, без возможности сброса, 8 цифр (h=5 мм) от 1 до 99999999. Повторяемость 0,2%. Потеря напора <0,5 бар при максимальном расходе.

DE. Elektronische Literzähler mit Ovalzahnrädern aus Azetalharz zur Abgabekontrolle zum privaten Zapfen von Medien mit geringer, mittlerer und hoher Viskosität, wie Kraftstoffe, Schmierölen u.a. mit Baumaterialien verträglichen Spezialfluids. Körper mit Messkammer aus Aluminium. Pulser mit Reinkontaktsignal (Reedschalter), einkanlig. 5-stellige Teilmenge (h=11,5 mm) mit Gleitkomma von 0,001 bis 999.99 8-stellige Gesamtmenge (h=5 mm) von 1 bis 99999999, nicht rückstellbare Gesamtmenge. Wiederholbarkeit 0,2 %. Strömungsverlust <0,5 bar bei max. Förderleistung.

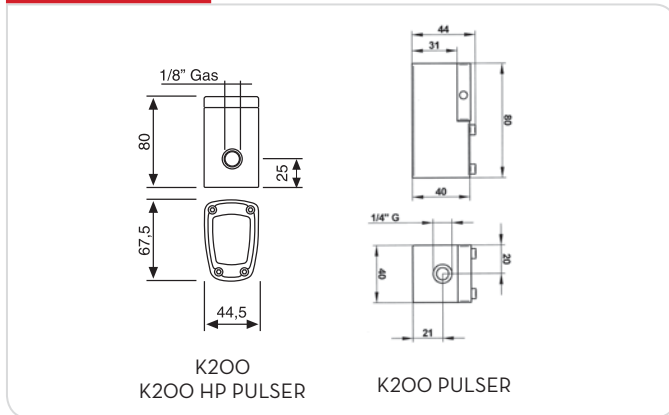
PERFORMANCE

- Flow rate up to 2.5 l/min
- Accuracy +/- 0.5%

- Расход до 2.5 л/мин
- Точность измерения +/- 0.5%

- Durchflussmenge bis 2.5 l/Min.
- Abgabegenauigkeit +/- 0.5%

DIMENSIONS



PRODUCTS' RANGE WEIGHT AND PACKAGING

Code	Weight		Packaging		
	kg	lbs	mm	inch	pcs/box
METERS					
F0043012A	0,6	1,3	130x65x108	5,1x2,6x4,3	1
F0043011A	0,5	1,1	130x65x108	5,1x2,6x4,3	1
F00430140	0,5	1,1	130x65x108	5,1x2,6x4,3	1
PULSER					
000452030	0,6	1,3	130x65x108	5,1x2,6x4,3	1
000452000	0,5	1,1	130x65x108	5,1x2,6x4,3	1
000452020	0,5	1,1	130x65x108	5,1x2,6x4,3	1



Flow-rate
up to
2,8 l/min
(up to 0,66 gpm)

Accuracy
+/-
0,5 %



FEATURES

ON REQUEST



PRODUCTS' RANGE TECHNICAL DATA

Code	Description	Fluids type	Flow-rate		Pulsar		Pressure		Battery included No. 2 2 x 1,5 V	Inlet Outlet
			l/min	gpm	p/l	p/gal	bar	psi		
METERS										
F0043012A	K200 ml/l	A B D O	0,1 - 2,5	0,03 - 0,66	-	-	500	7200	YES	1/8" BSP
F0043011A	K200 gr/kg	B D O G	0,1 - 2,5	0,03 - 0,66	-	-	550	7200	YES	1/8" BSP
F00430140	K200 oz/lb	B D O G	0,1 - 2,8	0,03 - 0,66	-	-	550	8000	YES	1/8" NPT
PULSER										
000452030	K200 HP PULSER	B D O G	0,1 - 2,5	0,03 - 0,66	1400	5306	1000	14500	NO	1/8" BSP
000452000	K200 PULSER	B D O	0,1 - 2,8	0,03 - 0,66	1400	5306	30	426	NO	1/4" BSP
000452020	K200 PULSER NPT	B D O	0,1 - 2,8	0,03 - 0,66	1400	5306	30	426	NO	1/4" NPT

Upon request available in NPTF version and Display in Gallon/Quarter or Pint