



# K700 MECHANICAL METERS

**EN.** Oval gear mechanical flow meters designed for accurate measuring of the quantity (of fuel) dispensed for medium - high flow rates. These flow meters are reliable, economical and easy to install. The sturdy body and the mechanical display system allows you to use the flow meter in particularly demanding environments.

- 4 digit partial totals (max 9999 litres), 7 digit totals.

**RU.** Механические счетчики литров с овальными шестернями предусмотрены для точного измерения поданного количества (топлива) при среднем/высоком расходе. Надежные, экономичные, простые в установке. Прочный корпус и механическая система отображения позволяют использовать их в особо сложных условиях.

- индикатор частичного количества на 4 цифры (макс. 9999 литров), общего количества на 7 цифр.

**DE.** Mechanischer Ovalzahnrad-Literzähler zur genauen Messung der abgegebenen (Kraftstoff-)Menge für mittlere - hohe Durchflussmengen. Zuverlässig, wirtschaftlich, leicht zu installieren. Der robuste Körper und das mechanische Anzeigesystem ermöglichen den Einsatz in besonders anspruchsvollen Umgebungen.

- 4-stellige Anzeige der Teilmenge (max. 9999 Liter), 7-stellige Anzeige der Gesamtmenge.

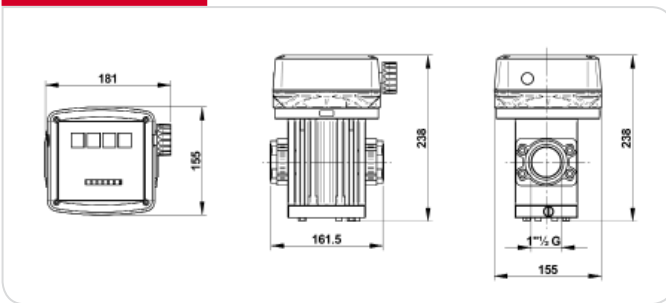
## PERFORMANCE

- Flow rates 20 - 220 l/min
- Accuracy +/- 1%
- Repeatability 0.2 %
- Max. operating pressure 10 bar
- Bursting pressure 30 bar

- Расход 20 - 220 л/мин
- Точность измерения +/- 1%
- Повторяемость 0.2%
- Максимальное рабочее давление 10 бар
- Давление разрыва 30 бар

- Durchflussmenge 20 - 220 l/Min.
- Abgabegenauigkeit +/- 1%
- Wiederholbarkeit 0,2 %
- Max. Betriebsdruck 10 bar
- Berstdruck 30 bar

## DIMENSIONS



## PRODUCTS' RANGE WEIGHT AND PACKAGING

Code	Weight		Packaging		
	kg	lbs	mm	inch	pcs/box
F00540000	5,8	12,8	240x240x275	9,4x9,4x10,8	1
F00540040	5,8	12,8	240x240x275	9,4x9,4x10,8	1
F00540050	5,8	12,8	240x240x275	9,4x9,4x10,8	1
F00540080	5,8	12,8	240x240x275	9,4x9,4x10,8	1



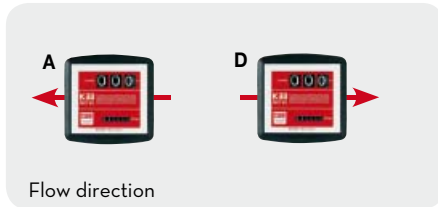
**Flow-rate**  
up to  
**220** l/min  
(up to 53 gpm)

**Accuracy**  
+/-  
**1%**



K700 M

**FEATURES**



**PRODUCTS' RANGE TECHNICAL DATA**

Code	Description	Fluid type	 Flow direction	Flow-rate		Pressure		Inlet filter	Inlet Outlet
				l/min	gpm	bar	psi		
F00540000	K700M Ver. A	D	←	20 - 220	5 - 53	10	142	YES	1" 1/2 BSP
F00540040	K700M Ver. D	D	→	20 - 220	5 - 53	10	142	YES	1" 1/2 BSP
F00540050	K700M GAL Ver. A	D	←	20 - 220	5 - 53	10	142	YES	1" 1/2 NPT
F00540080	K700M GAL Ver. D	D	→	20 - 220	5 - 53	10	142	YES	1" 1/2 NPT

DISPENSERS  
PUMPS  
METERS  
NOZZLE METERS  
NOZZLE  
SPECIAL EQUIPMENTS  
FLUID MONITORING  
ACCESSORIES  
FILTERING