



K ELECTRONIC AND PULSER METERS 900

EN. Oval gear electronic flow meters in acetal resin for controlling the non commercial dispensing of low, medium and high viscosity fluids compatible with construction materials. Body with aluminium measuring chamber. Inbuilt suction filter. Free contact signal pulser (reed switch), single channel.
5 digit partial Total (h=11.5 mm) with floating point from 0.001 to 999.99.
8 digit non resettable Total (h=5 mm) from 1 to 99999999.
Resettable Total. Flow rate indication.

RU. Электронные счетчики литров с овальными шестернями из ацетальной смолы для контроля подачи при распределении для индивидуальных нужд топлива и прочих специальных жидкостей, совместимых с материалами конструкции. Корпус с измерительной камерой из алюминия. Встроенный фильтр со стороны всасывания. Сигнальный генератор импульсов с "сухими" контактами (герконовый переключатель), одноканальный. Отображение общего/частичного количества, 5 цифр (h=11,5 мм) с плавающей запятой от 0,001 до 999,99 Общее количество, без возможности сброса, 8 цифр (h=5 мм) от 1 до 99999999. Общее количество с возможностью сброса. Индикация скорости потока.

DE. Elektronische Literzähler mit Ovalzahnrädern aus Azetalharz zur Abgabekontrolle von Zapfsäulen im Privatbereich für Kraftstoffe und sonstigen mit Baumaterialien verträglichen Spezialfluids. Körper mit Messkammer aus Aluminium. Integrierter Ansaugfilter. Pulser mit Reinkontaktsignal (Reedschalter), einkanalig. 5-stellige Teilmenge (h=11,5 mm) mit Gleitkomma von 0,001 bis 999.99 8-stellige Gesamtmenge (h=5 mm) von 1 bis 99999999, nicht rückstellbare Gesamtmenge. Rückstellbare Gesamtmenge. Anzeige der Förderleistung.

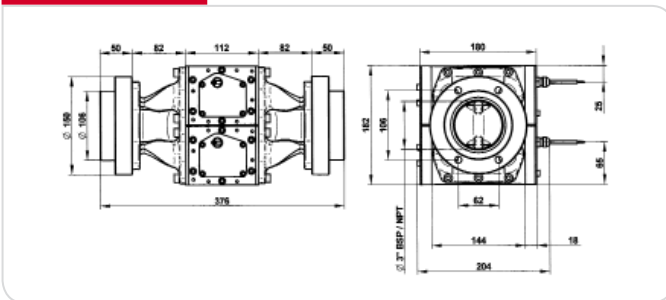
PERFORMANCE

- Repeatability 0.2 %
- Loss of pressure <0.5 bar at maximum flow rate.
- Flow rate up to 500 l/min
- Accuracy: +/- 0.5%
- 1/0 3"

- Повторяемость 0,2%.
- Потеря напора <0,5 бар при максимальном расходе.
- Расход до 500 л/мин
- Точность измерения +/- 0.5%
- Вход/выход 3"

- Wiederholbarkeit 0,2 %.
- Strömungsverlust <0,5 bar bei max. Förderleistung.
- Durchflussmenge bis 500 l/Min.
- Abgabegenauigkeit +/- 0,5%
- 1/0 3"

DIMENSIONS



PRODUCTS' RANGE WEIGHT AND PACKAGING

Code	Weight		Packaging		
	kg	lbs	mm	inch	pcs/box
F0049900A	12	26,5	400x290x200	15,7x11,4x7,9	1
F0049903A	12	26,5	400x290x200	15,7x11,4x7,9	1
F0049902A	12	26,5	400x290x200	15,7x11,4x7,9	1



Flow-rate
up to
500 l/min
(up to 132 gpm)

Accuracy
+/-
0,5 %



K900 / K900 PULSER

FEATURES

Oval gear



PRODUCTS' RANGE TECHNICAL DATA

Code	Description	Fluids type	Flow-rate		Pulser		Pressure		Battery included No. 2 2x1,5V	Flange	Inlet Outlet	Inlet filter
			l/min	gpm	p/l	p/gal	bar	psi				
F0049900A	K900	A B D O	50 - 500	13,2 - 132	-	-	20	284	YES	YES	3" BSP	YES
F0049903A	K900 GAL/NPT	A B D O	50 - 500	13,2 - 132	-	-	20	284	YES	YES	3" NPT	YES
F0049902A	K900 PULSER	A B D O	50 - 500	13,2 - 132	10	38	20	284	YES	YES	3" BSP	YES

Upon request available in NPT version.

Display power supply 4-12 Vdc, 1.2 Amp. Type of output signal: open collector max 50 V, 1.2 Amp, single channel.