



FLUID MONITORING MC BOX SYSTEM

EN. Multi-user control panel with accessories for PC connection.

MC BOX permits: Pump ignition, identification of authorised users, Pre-selection of dispensed quantity, Management of pulse metre, Management of an external switch to switch off pump at minimum level, Management of micro switch connected to nozzle support, Connection to an external printer.

Technical features: Panel with dual display, keyboard and i-button reader. Controls up to 120 users through passwords or i-button keys. Calculates consumption of each individual user. Local memory up to last 255 operations. Possibility of inserting vehicle registration number, kilometres, date and time of dispensing.

Dedicated software for printing individual detailed summaries.

Possibility of managing up to 16 panels with one software. Key reader with USB socket for exporting data. RS converter with USB socket for direct connection with PC via cable up to 1000 metres.

RU. Электронная многопользовательская панель управления с принадлежностями для подключения к ПК.

MC BOX позволяет: Включение насоса, распознавание активизированных пользователей, предварительный выбор подаваемого количества, управление импульсным счетчиком литров, управление внешним датчиком уровня для выключения насоса в случае минимального уровня, управление микровыключателем, соединенным с держателем пистолета, возможность подключения внешнего принтера.

Характеристики: Панель с двойным дисплеем, клавиатурой и устройством для считывания ключей i-button. Управление до 120 пользователями, используя пароль или ключ i-button. Расчет потребления за определенный период для каждого пользователя. Локальная память для 255 последних подач. Возможность указать код автомобиля и километраж. Управление датой и временем подачи.

Специальное программное обеспечение с возможностью распечатки информации о подачах и итоговых данных пользователя. Возможность управлять до 16 панелями с помощью программного обеспечения. Считывающее устройство ключей с гнездом USB для экспортирования данных. Преобразователь RS с гнездом USB для непосредственного подключения к ПК с помощью кабеля длиной до 1000 м.

DE. Elektronische Multi-User-Bedientafel mit Zubehör zur Verbindung mit dem PC. MC BOX erlaubt Folgendes: Pumpeneinschaltung, Erkennung der befähigten Benutzer, Voreinstellung der abzugebenden Menge, Verwaltung eines Pulser Literzählers, Verwaltung einer externen Füllstandskontrolle zum Ausschalten der Pumpe bei Mindestbestand, Verwaltung eines mit dem Zapfpistolenhalter verbundenen Mikroschalters, Anschluss eines externen Druckers. Merkmale: Bedientafel mit Doppeldisplay, Tastatur und Lesegerät für i-Button. Verwaltung von bis zu 120 Benutzern durch Passwort oder i-Button. Berechnung des Verbrauchs im Zeitraum pro Benutzer. Lokaler Speicher für die letzten 255 Abgaben. Möglichkeit zur Eingabe des Fahrzeugcodes und km-Standes. Verwaltung von Datum und Uhrzeit der Abgabe. Spezielle Software mit Möglichkeit zum Ausdrucken der Abgaben und summierten Gesamtmenge pro Benutzer. Erlaubt die Verwaltung von bis zu 16 Tafeln mit einer Software. Schlüssel-Lesegerät mit USB-Anschluss zum Exportieren der Daten. RS-Umsetzer mit USB-Anschluss zur direkten Verbindung mit dem PC anhand eines bis zu 1000 m langen Kabels.

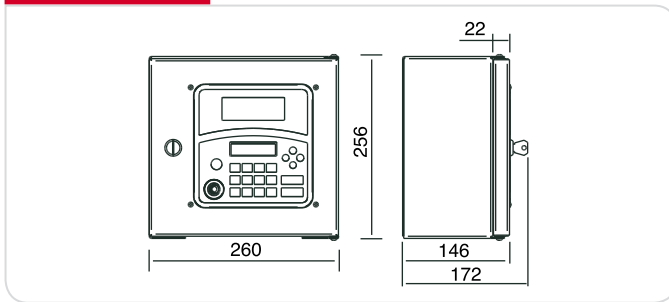
PERFORMANCE

- Up to 120 users
- PC connection
- Data management software
- AC and DC versions available

- До 120 пользователей
- Подключение к ПК
- Программное обеспечение для управления данными
- Предлагаются модели с питанием от источника переменного и постоянного тока

- Bis 120 Nutzer
- Verbindung zum PC
- Software für die Datenverwaltung
- Erhältlich in den Ausführungen AC und DC

DIMENSIONS



PRODUCTS' RANGE WEIGHT AND PACKAGING

Code	Weight		Packaging		
	kg	lbs	mm	inch	pcs/box
F0057201B	9	19,4	480x370x265	18,9x14,6x10,4	1
F1398000C	5	19,4	480x370x265	18,9x14,6x10,4	1
F1398003C	5	19,4	480x370x265	18,9x14,6x10,4	1
F1398005B	5	19,4	480x370x265	18,9x14,6x10,4	1
F1398006B	5	19,4	480x370x265	18,9x14,6x10,4	1
F1398001B	6	13,2	480x370x265	18,9x14,6x10,4	1
F1398002B	6	13,2	480x370x265	18,9x14,6x10,4	1



**FEATURES****ON REQUEST****Easy access to connection****Display cover****Oval gear pulse meter**

K600/2-3 3/4" oil
Code F00472A20
K600/3 1" diesel
Code F00472A00

Turbine pulse meter

K24 1" UREA
Code F0040721B

Self service desk software

See "Fluid monitoring" section

Level control

Code F17121000
for Diesel only

Ocio Level indicator**PRODUCTS' RANGE TECHNICAL DATA**

Code	Description	Fluids type	Users	Voltage			Meters
				AC V./Hz DC Volt	Power Watt	Amp. max. (load motor)	
F0057201B	MC BOX complete *	B D O	80	230/50	35	6,5	K600/3
F1398000C	MC BOX (any fluids)	B D G O K	80	230/50	35	6,5	-
F1398003C	MC BOX (any fluids) 120 V	B D G O K	120	120/60	35	6,5	-
F1398005B	MC BOX (any fluids)	B D G O K	120	230/50	35	6,5	-
F1398006B	MC BOX (UREA)	U	120	230/50	35	6,5	-
F1398001B	MC BOX 12V	B D G O K	120	12	10	50	-
F1398002B	MC BOX 24V	B D G O K	120	24	10	25	-

* Complete by: CD rom with software, 10 lbutton user key, 1 lbutton manager key, USB plug lbutton key reader for PC