



AC PUMPS PANTHER 56 - 72

EN. Diesel transfer electric pump. Displacement, self-priming rotary electric vane pumps. Fitted with by-pass valve and elevated reliability seal even at low working temperatures. Compact and easy to install they are ideal for dispensers, fixed fuel transferring systems and other industrial applications. Sturdy cast iron structure, vane pump with sintered steel rotor and acetal resin vanes, induction motor with aluminium casing. Suitable for continuous use with thermal motor overload protection.

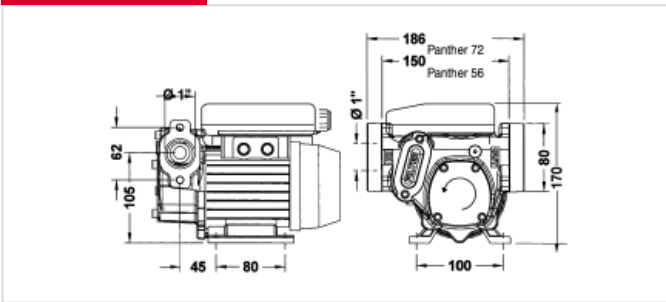
RU. Электронасосы для перекачивания дизельного топлива. Роторные, объемные самозаливающиеся крыльчатые насосы. Оснащены обводным клапаном. Надежное уплотнение даже во время использования при низкой температуре. Компактный размер и простая установка делают их идеальными для распределителей и фиксированных установок для перекачивания топлива, а также других видов использования в промышленных условиях. Надежная чугунная конструкция, крыльчатый насос с ротором из спеченной стали и лопастями из ацетальной смолы, индукционный двигатель с алюминиевым каркасом. Его можно непрерывно использовать благодаря тепловой защите от перегрузки двигателя.

DE. Elektropumpen zur Dieselförderung. Selbstansaugende Flügelzellenverdrängerpumpen. Ausgestattet mit integriertem ByPass Ventil. Sehr zuverlässige Dichtung auch bei niedrigen Gebrauchstemperaturen. Sie sind kompakt und leicht anzubringen, ideal für Zapfstellen und ortsfeste Kraftstoff-Förderanlagen sowie andere industrielle Anwendungen. Widerstandsfähige Struktur aus Gusseisen, Flügelzellenpumpe mit Rotor aus Sinterstahl und Flügeln aus Acetalharz, Induktionsmotor mit Aluminiumgehäuse. Für Dauerbetrieb mit thermischer Schutzabschaltung.

PERFORMANCE

- Flow rate up to 72 l/min
- Continuous AC operation.
- Noise level below 75 dB
- Incorporated filter
- Расход до 72 л/мин
- Непрерывное функционирование от электросети
- Уровень шума ниже 75 дБ
- Встроенный фильтр
- Durchflussmenge bis 72 l/Min.
- Dauerbetrieb AC
- Kleinster Lärmpegel 75 dB
- Eingebauter Filter

DIMENSIONS



PRODUCTS' RANGE WEIGHT AND PACKAGING

Code	Weight		Packaging		
	kg	lbs	mm	inch	pcs/box
PANTHER 56					
F00730000	7,4	16,3	345X175X255	13,6x6,9x10	1
000731000	7,4	16,3	345X175X255	13,6x6,9x10	1
000730070	7,4	16,3	345X175X255	13,6x6,9x10	1
F00730380	7,4	16,3	345X175X255	13,6x6,9x10	1
000733000	7,4	16,3	345X175X255	13,6x6,9x10	1
000734000	7,4	16,3	345X175X255	13,6x6,9x10	1
PANTHER 72					
000732000	7,9	17,4	345X175X255	13,6x6,9x10	1
000735000	7,9	17,4	345X175X255	13,6x6,9x10	1



Flow-rate

up to
72 l/min
(up to 19 gpm)

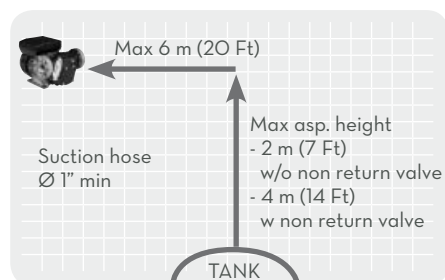
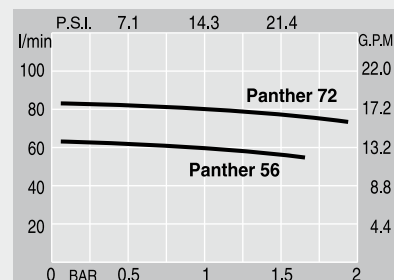
PIUSI®



PANTHER 56
THREADED PORTS
(flange not included)

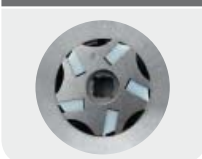


PANTHER 72
(threaded flange included)



FEATURES

Vane rotors



Filter



ON REQUEST

Flange connect.



PRODUCTS' RANGE TECHNICAL DATA

Code	Description	Fluids type	Flow-rate		Voltage				rpm	Inlet Outlet BSP	Flange connection	Bypass valve	Inlet filter
			l/min	gpm	Singlephase motor V/Hz	Threephase motor V/Hz	Power Watt	Amp. max.					
PANTHER 56													
F00730000	Panther 56 230/50	D	56	15	230/50	-	600	3	2900	1"	-	YES	YES
000731000	Panther 56 230/60	D	68	18	230/60	-	800	3,9	3400	1"	-	YES	YES
000730070	Panther 56 120/60	D	56	15	120/60	-	800	7,5	3400	1"	-	YES	YES
F00730380	Panther 56 110/50	D	56	15	120/50	-	600	5,5	2800	1"	-	YES	YES
000733000	Panther 56 400/50	D	56	15	-	400/50	500	1,3	2900	1"	-	YES	YES
000734000	Panther 56 400/60	D	68	18	-	400/60	500	1,4	3400	1"	-	YES	YES
PANTHER 72													
000732000	Panther 72 230/50	D	72	19	230/50	-	850	4,2	2900	1"	YES	YES	YES
000735000	Panther 72 400/50	D	72	19	-	400/50	550	1,6	2900	1"	YES	YES	YES

Upon request it is available with different voltage and frequency