

# SB325 / SB325 METER

**NEW**



**EN.** The new SB325 automatic nozzle features a innovative technopolymer casing, break-away system, and a stainless steel spout. Designed in compliance with International Standards ISO/ FDIS 2241-4:2009 concerning AdBlue® dispensing nozzles.

The new automatic nozzle design features a reliable, ergonomic, and flexible shell that protects against weathering and UV radiation. The nozzle is also available with a built-in electronic turbine flow meter

### Mis-filling Kit Spout

This kit allows you to transform a standard SB325 nozzle into an SB325 mis-filling system by simply fitting a different spout onto the nozzle. This system will prevent a potential mis-fill when the SB325 mis-filling spout is used in conjunction with the magnet in the opening of the tank. The Piusi Magnetic Adaptor allows the SB325 mis-filling spout to be used with all tanks.

**RU.** Модели SB325 оснащены новым стальным наконечником с системой Break-Away и изготовлены из инновационных технополимеров. Устройства спроектированы согласно требованиям международных стандартов ISO/ FDIS 2241-4:2009, относящихся к пистолетам для подачи AdBlue®.

Новый автоматический пистолет, отличающийся надежностью и эргономичностью. Прочный и эластичный защитный кожух изготовлен из технополимеров, которые гарантируют максимальную стойкость к атмосферным явлениям и УФ-излучению.

### Misfilling Kit

Используя соответствующий комплект и выполнив простую операцию по смене наконечника, стандартную модель SB32 можно преобразовать в модель SB32 с системой Misfilling.

Благодаря этому подача осуществляется только при наличии магнита, расположенного в горловине бака, что помогает избежать ошибок при заправке.

**DE.** Die durch das neue Stahl-Endstück mit Break-Away System gekennzeichnete Pistole SB325 ist aus innovativem Technopolymer. Nach den Forderungen der internationalen Standards ISO/ FDIS 2241-4:2009 für AdBlue®-Zapfpistolen ausgelegt, überzeugt die neue automatische Pistole durch Zuverlässigkeit und Ergonomie. Das widerstandsfähige und elastische Schutzgehäuse ist witterungs- und UV-beständig.

### Misfilling-Kit Spout

Mit dem entsprechenden Kit kann die SB325 Standard einfach durch Austausch des Endstücks in eine SB325 mit Misfilling System umgerüstet werden.

In diesem Fall erfolgt die Abgabe nur, wenn sich der Magnet in der Tanköffnung befindet. Ein falsches Tanken ist ausgeschlossen.

## PERFORMANCE

- Liquid compatible UREA (according to DIN 70070) and others (\*).
- Liquid viscosity range from 1 to 6 cSt.
- Inlets 3/4" with hose end-fitting
- Spout outer diameter: 19 mm.
- Material in contact with the liquid, according to ISO 22241-2:2006.
- (\* Ask for other chemical liquid compatible.

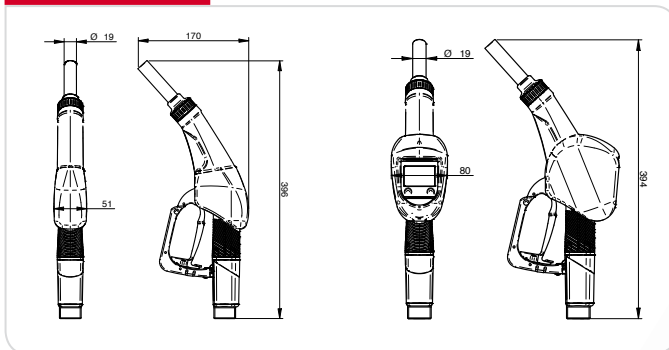
- Совместимость с жидкостями, содержащими карбамид (отвечающими требованиям DIN 70070), и жидкостями других типов (\*).
- Диапазон вязкости от 1 до 6 сСт.
- Вход 1" входящий BSP (1" обхватывающий BSP по требованию).
- Внешний диаметр наконечника: 19 мм.
- Материал, соприкасающийся с жидкостью, согласно ISO 22241-2:2006.

- Verträglich mit Harnstoff-Flüssigkeiten (gemäß DIN 70070) und andere Arten (\*).
- Viskositätsbereich von 1 bis 6 cSt.
- Eingänge 3/4" mit Schlauchanschlussstück
- Außendurchmesser Endstück: 19 mm.
- Material in Berührung mit der Flüssigkeit gemäß ISO 22241-2:2006.

(\* Im Falle anderer verträglicher chemischer Flüssigkeiten Rückfrage halten.

(\* По запросу предоставляется информация о прочих типах совместимых химических жидкостей.

## DIMENSIONS



## PRODUCTS' RANGE WEIGHT AND PACKAGING

Code	Weight		Packaging		pcs/box
	kg	lbs	mm	inch	
F00617000	0,7	1,5	447x178x63	17,6x7x2,5	1
F00617010	1,0	2,2	447x178x85	17,6x7x2,5	1
F19174000	-	-		Blister	1
F18400000	-	-		Blister	1



**NOZZLE**

ANTIFREEZE  
BIO DIESEL  
DIESEL  
FOOD  
GASOLINE  
GREASE  
KEROSENE  
OIL  
UREA  
WATER  
WINDSCREEN

## Flow-rate

up to  
**35** l/min  
(up to 9 gpm)



# PIUSI



### QUICK AND EASY SPOUT REPLACEMENT



A



B



C

**EN.** Safety is guaranteed by the break-away system. In the event that a vehicle accidentally drives away with the nozzle still in the tank, the spout is designed to detach from the nozzle. This system also allows for a quick repair by merely fitting a new spout onto the nozzle.

**RU.** Для повышения уровня эксплуатационной безопасности имеется разрывная муфта, которая защищает раздаточную систему и сам автомобиль от повреждений вследствие при старте автомобиля, когда пистолет не вынут из бака. В этой ситуации конструкция носика предусматривает его отделение от пистолета. Кроме того, такая система позволяет быстро восстановить работу пистолета, просто заменив носик.

### MISFILLING SYSTEM ON REQUEST



for Urea  
canister

SB325 Misfilling  
+ Piusi Magnetic Adaptor



for Urea  
tank

Magnet



Tank  
magnetic  
adaptor

SB325 Misfilling

**DE.** Das Break-Away System verhindert Schäden, wenn sich das Fahrzeug in Bewegung setzt und die Zapfpistole noch im Tankstutzen steckt und garantiert somit hohe Betriebssicherheit. Das System ist so ausgelegt, dass sich das Endstück in einer solchen Situation einfach von der Pistole löst. Darüber hinaus kann die Funktionstüchtigkeit der Pistole durch Austausch des Endstücks problemlos wiederhergestellt werden.

### FEATURES



Multifunction  
display

5 digit partial. Total.  
Resettable total and  
calibration available.  
Low battery icon.



Stainless steel  
Spout

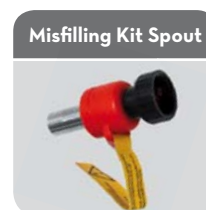
Code: R19172000  
(misfilling spout)  
Code: R19173000  
(standard spout)

### ON REQUEST



Piusi magnetic  
adaptor

Code: F18400000



Misfilling Kit Spout

Piusi magnetic adaptor +  
stainless steel spout with  
misfilling system  
Code: F19174000



Tank  
Magnetic adaptor

Code: F15165000

### PRODUCTS' RANGE TECHNICAL DATA

Code	Description	Fluids type	Flow-rate		Magnetic adaptor	Meter	Pressure bar	Inlet	Swivel	Spout ext. Ø
			l/min	gpm						
F00617000	Automatic Nozzle SB325	U	35	9	NO	NO	3,5	3/4"	NO	19 mm
F00617010	Automatic Nozzle SB325 Meter	U	35	9	NO	YES	3,5	3/4"	NO	19 mm
F19174000	Misfilling Kit Spout (Misf.spout + Piusi Magn. Adapt.)	U	-	-	YES	-	-	-	-	19 mm
F18400000	Piusi Magnetic Adaptor	U	-	-	YES	-	-	-	-	-