



**SELF**SERVICE<sup>®</sup>  
MANAGEMENT 2.0



**PIUSI**<sup>®</sup>

*Fluid Handling Innovation*

07.14

# SOFTWARE SELF SERVICE MANAGEMENT 2.0



**EN.** The new Self Service Management 2.0 software is the most advanced response for management and monitoring of refueling, allowing supervision of drivers, vehicles and fuel tanks.

Setting up the system and getting to work has never been easier: **simply connect the devices to your LAN or Wi-Fi network** and click on the "Detect System" button on your PC. Self Service Management 2.0 will handle the rest.

Self Service Management 2.0 is available in a broad range of versions developed to meet all needs, from small systems to the largest installations.

The software is optimized to provide the perfect response for those seeking high performance and maximum practicality.

**Use of the Self Service Management 2.0 software requires the new range of SELF SERVICE 2.0 dispensing devices.**

The ibutton key readers kit is available on request

**ES.** El nuevo software Self Service Management 2.0 es la respuesta más avanzada para monitorizar el suministro de carburante y controlar los conductores, vehículos y depósitos.

Configurar el sistema y empezar a trabajar nunca ha sido tan sencillo, es suficiente **conectar los dispositivos a la red LAN o wifi** y pulsar la tecla "Detectar sistema" desde el ordenador. Todo lo demás lo hace Self Service Management 2.0.

Self Service Management 2.0 se ofrece en una amplia gama de versiones para distintos tipos y tamaños de estaciones de repostaje.

El software está optimizado para dar siempre la mejor respuesta en términos de rendimiento y usabilidad.

**Self Service Management 2.0 es exclusivo para la nueva gama de surtidores SELF SERVICE 2.0.**

El lector de llaves iButton se suministra a petición del cliente.

**PT.** O novo software Self Service Management 2.0 é a resposta mais avançada para a gestão e o monitoramento das distribuições de combustível, para o controle dos motoristas, veículos e reservatórios.

Preparar a instalação e começar a trabalhar nunca foi tão simples: basta conectar os dispositivos a sua rede **LAN ou Wi-Fi** e pressionar a tecla "Verificar Instalação" no seu computador. Todo o resto é responsabilidade do Self Service Management 2.0.

O Self Service Management 2.0 está disponível em uma ampla variedade de versões desenvolvidas para cada tipo de exigência, de instalações de pequenas dimensões até as mais grandes.

O software é otimizado para dar a resposta perfeita em relação à pesquisa de elevadas distribuições e máxima utilização.

**O uso do Self Service Management 2.0 exige a nova variedade de dispositivos de distribuição SELF SERVICE 2.0.**

Está disponível o kit de leitor da chave ibutton sob solicitação

**EN.** From your PC you can:

**1 - administrate the system:** real-time monitoring of the operation of each device connected directly to the LAN or Wi-Fi network;

**2 - supervise tanks:** real time information on the quantity of liquid in each tank;

**3 - monitor users:** complete users database with facility to limit access to fuel;

**4 - manage vehicles:** anomalous consumption alarm, advanced reports;

**5 - generate reports:** by tank, fluid type, driver, vehicle or category;

**6 - DASHBOARD.** Key data are grouped together in this summary page;

**ES.** Desde tu ordenador, podrás:

**1 - Administrar el sistema** con monitorización en tiempo real del funcionamiento de cada dispositivo a través de red LAN o wifi.

**2 - Vigilar los depósitos** para conocer en tiempo real la cantidad de combustible que hay en cada uno.

**3 - Controlar los usuarios** en un registro dedicado con posibilidad de limitar el acceso al servicio.

**4 - Gestionar los vehículos** mediante informes avanzados y alarmas por consumos anómalos.

**5 - Crear informes por depósito,** tipo de combustible, conductor, vehículo o categoría.

**6 - PANEL DE CONTROL.** Página sinóptica que permite ver rápidamente los datos más importantes del sistema.

**PT.** Pelo seu computador, é possível:

**1 - administrar a instalação:** monitoramento em tempo real da operatividade de cada dispositivo conectado diretamente à rede Lan ou Wi-Fi;

**2 - vigiar o reservatório:** é possível saber em tempo real a quantidade de líquido em cada reservatório;

**3 - controlar os usuários:** registro completo do usuário, possibilidade de limitar o acesso às instalações;

**4 - administrar veículos:** alarme em consumos anormais, relatórios avançados;

**5 - elaborar relatório:** para reservatórios, tipos de líquido, motorista, veículo ou categoria;

**6 - PAINEL.** Os dados mais importantes são reagrupados nesta página de resumo;

## PRODUCTS' RANGE TECHNICAL DATA

Code	Description	Users no.	Vehicles no.	Dispensers no.	OCIO no.	Dashboard	Automatic update	myPIUSI	PW-MOBILE
<b>HARDWARE KEY</b>									
F00772010	SSM 2.0 STANDARD	100	100	2	2	YES	YES	YES	NO
F00772020	SSM 2.0 PROFESSIONAL	250	250	4	4	YES	YES	YES	YES
F00772030	SSM 2.0 ENTERPRISE	500	500	8	8	YES**	YES	YES	YES
F00772040	SSM 2.0 ULTIMATE	1000	1000	12	12	YES**	YES	YES	YES
F00772000	SSM 2.0 CLIENT*								
<b>WEB EDITION - INTERNET CONNECTION REQUIRED</b>									
F00772210	SSM 2.0 STANDARD - WEB EDITION	100	100	2	2	YES	YES	YES	NO
F00772220	SSM 2.0 PROFESSIONAL - WEB EDITION	250	250	4	4	YES	YES	YES	YES
F00772230	SSM 2.0 ENTERPRISE - WEB EDITION	500	500	8	8	YES**	YES	YES	YES
F00772240	SSM 2.0 ULTIMATE - WEB EDITION	1000	1000	12	12	YES**	YES	YES	YES
F00772200	SSM 2.0 CLIENT* - WEB EDITION								

\* You can use the software on multiple workstations by purchasing additional SSM 2.0 CLIENT licences.

\*\* Drag & drop

**Software**

**Users Management**

**Vehicles Management**



DISPENSERS

PUMPS

METERS

NOZZLE METERS

NOZZLE

SPECIAL EQUIPMENTS

FLUID MONITORING

ACCESSORIES

FILTERING



**ON REQUEST**

**Users management**

User key

Code **R15904000**  
(10 pcs)

**Vehicles management**

Vehicle key

Code **R17299000**  
(10 pcs)



**Software activation mode**

**USB HARDWARE KEY**  
without internet connection

**WEB EDITION**  
internet connection required

**myPIUSI remote access**

**MINIMUM SYSTEM REQUIREMENTS**

Intel® Pentium® 4 or AMD Athlon® 64 processor (2 GHz or faster)  
Microsoft® Window® XP with Service Pack 3, Microsoft® Window® Vista with Service Pack 1, Microsoft® Window® Server 2008, Microsoft® Window® Server 2012, Microsoft® Window® 7 with Service Pack 1, Window® 8 or Window® 8.1  
20 GB of available hard-disk space (cannot install on removable flash storage devices)  
1280 x 800 display  
Internet connection and registration are necessary for required software activation (only for Web Edition), membership validation, software updates and access to online services.

# S DISPENSER SELF SERVICE FM 2.0



**EN.** Non-commercial diesel fuel dispenser with full optionals, designed for users who insist on the best and accept no compromises.

Access to fuel delivery with user key and vehicle key to keep a record of the person who refueled the vehicle and the vehicle in question, all summarized in a detailed report.

LAN data transmission incorporated in the local electronics: supports constant dialogue between dispenser and PC.

Constant checking of tanks by means of OCIO 2.0 level indicator supplied as standard. The dispenser works only after it has been configured from the PC.

No more need to physically attend the dispenser for configuration procedures, simply perform the task from the comfort of your office. Local memory of last 500 events.

Printer supplied as standard.

The 2.0 product range requires the use of Self Service Management 2.0 software

The mechanical component of Self Service FM 2.0 features:

- Sturdy metal structure
- Front door for easy maintenance.
- High displacement vane pump.
- Automatic nozzle with swivel fitting.
- Built-in water absorbing and contaminants filter.
- Oval gear electronic flow meter.

**ES.** Surtidor de gasóleo para uso privado, con opciones completas, diseñado para usuarios que exigen lo mejor y no acepta nada inferior.

Acceso al servicio mediante llave de usuario y llave del vehículo para saber quién ha repostado y en qué vehículo. Todo detallado en un informe.

Tarjeta de red LAN integrada para un diálogo constante entre surtidor y ordenador.

Control permanente de los depósitos mediante el indicador de nivel OCIO 2.0 suministrado como estándar.

El surtidor no funciona hasta que se lo configura con el ordenador.

Ya no tendrás que ir al surtidor para configurarlo, sino que podrás hacerlo cómodamente desde la oficina.

Memoria local de las últimas 500 operaciones.

Impresora incluida

La gama de productos 2.0 requiere el uso del software Self Service Management 2.0.

La parte mecánica de Self Service FM 2.0 se caracteriza por:

- Resistente estructura metálica
- Puerta frontal para facilitar el mantenimiento
- Bomba de paletas de gran caudal
- Pistola automática con conexión giratoria
- Filtro absorbedor de agua e impurezas incorporado
- Cuentalitros electrónico de engranajes ovales

**PT.** Distribuidor de diesel de uso privado, totalmente opcional, estudado para quem não aceita compromissos e deseja apenas o melhor.

O acesso à distribuição através da chave do usuário e da chave do veículo, para saber sempre quem realizou o abastecimento e em qual meio, e tudo resumido em um relatório detalhado. Transmissão de dados LAN

integrados na eletrônica de bordo: permite o diálogo constante entre o reservatório e o computador. Verificação constante dos reservatórios através do indicador de nível

OCIO 2.0 da série. O distribuidor funciona exclusivamente depois de ser configurado pelo computador. Não será mais necessário ir ao depósito para a configuração, mas poderá fazer de forma fácil no escritório.

Memória local das últimas 500 operações.

Impressora de série. A variedade de produtos 2.0 exige o uso do software Self Service Management 2.0 O componente mecânico do

Self Service FM 2.0 é caracterizado por:

- Estrutura metálica robusta
- Porta posterior para tornar a manutenção fácil.
- Bomba com paleta de carga elevada.
- Pistola automática com conexão giratória.
- Filtro de absorção de água e impurezas incorporado.
- Fluxômetro eletrônico e engrenagens ovais.

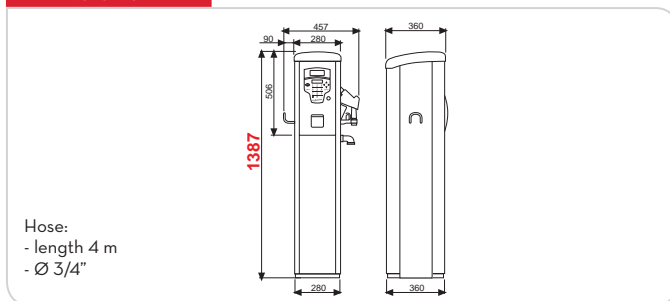
## PERFORMANCE

- Flow rate up to 90 l/min
- Accuracy: +/- 0.5 %
- Continuous AC operation.
- Noise level below 75 dB
- IP55 Protection
- LAN adapter

- Caudal de hasta 90 l/min
- Precisión: : +/- 0.5 %
- Funcionamiento CA continuo
- Nivel de ruido inferior a 75 dB
- Protección IP55
- LAN adapter

- Caudal até 90 l/Min.
- Precisão: +/- 0,5 %
- Funcionamento contínuo AC
- Ruído inferior a 75 dB
- Protecção IP55
- LAN adapter

## DIMENSIONS



## PRODUCTS' RANGE WEIGHT AND PACKAGING

Code	Weight		Packaging		
	kg	lbs	mm	inch	pcs/box
<b>F00743010</b>	75	165	1478x488x400	58,2x19,2x16,5	1

### Column versions

<b>F00743010</b>	75	165	1478x488x400	58,2x19,2x16,5	1
------------------	----	-----	--------------	----------------	---





**Flow-rate**  
up to  
**90** l/min  
(up to 24 gpm)

**Accuracy**  
+/-  
**0,5%**

**Required**  
**Self Service Management 2.0**



**PIUSI**

DISPENSERS

PUMPS

METERS

NOZZLE METERS

NOZZLE

SPECIAL EQUIPMENTS

FLUID MONITORING

ACCESSORIES

FILTERING

**SELF SERVICE<sup>®</sup> MANAGEMENT 2.0**  
REQUIRED

**FEATURES**

**ON REQUEST**

**Water captor**

H<sub>2</sub>O

(only column versions)

**Level indicator**

**Users management**

User key

Code **R15904000**  
(10 pcs)

**Vehicles management**

Vehicle key

Code **R172990000**  
(10 pcs)

**PW WIFI 2.0**

Code **F12710120**

**PWSTATION-WIFI**

Code **F12710090**  
An hot spot and repeater in case of long distance

**PRODUCTS' RANGE** TECHNICAL DATA

Code	Description	Fluids type	Flow-rate		Voltage			Pump mod.	Meter mod.	Nozzle type	Filter		Inlet BSP	Self Service Management 2.0
			l/min	gpm	AC V/Hz	DC Volt	Power Watt				Amp. max.	H <sub>2</sub> O filter		
<b>Column versions</b>														
<b>F00743010</b>	Self service 100 FM 2.0	<b>D B</b>	90	24	230/50	1150	5,7	E120	K600	Aut.	YES	30 μ	1"1/2	required

# S DISPENSER SELF SERVICE MC 2.0



**EN.** The MC 2.0 Self Service non-commercial diesel fuel dispenser is designed and built for compatibility with the new Self Service Management 2.0 software.

After connecting the dispenser via LAN or WiFi to the 2.0 software, it can be configured directly from a PC: set the parameters, enable the user keys and vehicle keys having access to the dispenser, and constantly receive and transmit data for the generation of reports.

The dispenser features an electronic interface, AC pump, automatic nozzle, delivery hose and built-in water absorbing filter.

The OCIO 2.0 level indicator for constant monitoring of tank levels can be supplied on request.

The mechanical component of Self Service MC 2.0 features:

- Sturdy metal structure.
- Front door for easy maintenance.
- High displacement vane pump.
- Automatic nozzle with swivel fitting.
- Built-in water absorbing filter.
- Oval gear electronic flow meter.

## PERFORMANCE

- Flow rate up to 90 l/min
- Accuracy: +/- 0.5 %
- Continuous AC operation.
- Noise level below 75 dB
- IP55 Protection
- LAN adapter

**ES.** El surtidor de gasóleo para uso privado Self Service MC 2.0 es específicamente compatible con el nuevo software Self Service Management 2.0.

Una vez conectado por LAN o wifi al software 2.0, el surtidor se configura totalmente desde el ordenador, se pueden ajustar los parámetros, habilitar las llaves de los usuarios y vehículos que tienen acceso al surtidor e intercambiar datos continuamente para generar informes.

El surtidor está dotado de interfaz electrónica, bomba de corriente alterna, pistola automática, manguera y filtro separador de agua integrado.

Como opción está disponible el indicador de nivel OCIO 2.0 para controlar los depósitos en todo momento.

La parte mecánica de Self Service MC 2.0 se caracteriza por:

- Resistente estructura metálica
- Puerta frontal para facilitar el mantenimiento
- Bomba de paletas de gran caudal
- Pistola automática con conexión giratoria
- Filtro absorbedor de agua incorporado
- Cuentalítros electrónico de engranajes ovales

**PT.** O distribuidor de diesel de uso privado Self Service MC 2.0 foi estudado e realizado para ser compatível com o novo software Self Service Management 2.0.

Depois de ter conectado o recipiente via LAN ou Wi-Fi ao software 2.0, é possível configurar o distribuidor diretamente pelo computador: definir os parâmetros, ativar as chaves do usuário e as chaves do veículo com acesso ao distribuidor, receber e enviar constantemente dados para criar relatórios.

O distribuidor possui interface eletrônica, bomba AC, pistola automática, tubo de descarga e filtro separador de água integrado.

Sob solicitação, está disponível o indicador de nível OCIO 2.0, para uma verificação constante dos reservatórios.

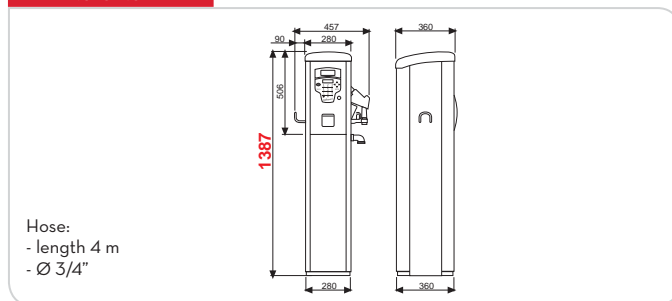
O componente mecânico do Self Service MC 2.0 é caracterizado por:

- estrutura metálica robusta.
- porta posterior para tornar a manutenção fácil.
- Bomba com paleta de carga elevada.
- Pistola automática com conexão giratória.
- Filtro de absorção de água incorporado.
- fluxômetro eletrônico e engrenagens ovais.

- Caudal de hasta 90 l/min
- Precisión: +/- 0.5 %
- Funcionamiento CA continuo
- Nivel de ruido inferior a 75 dB
- Protección IP55
- LAN adapter

- Caudal até 90 l/Min.
- Precisão: +/- 0,5 %
- Funcionamento contínuo AC
- Ruído inferior a 75 dB
- Proteção IP55
- LAN adapter

## DIMENSIONS



## PRODUCTS' RANGE WEIGHT AND PACKAGING

Code	Weight		Packaging		
	kg	lbs	mm	inch	pcs/box
<b>Column versions</b>					
F00743020	75	165	1478x488x400	58,2x19,2x16,5	1



**Flow-rate**  
up to  
**90** l/min  
(up to 24 gpm)

**Accuracy**  
+/-  
**0,5%**

**Required**  
**Self Service Management 2.0**



**PIUSI**

DISPENSERS

PUMPS

METERS

NOZZLE METERS

NOZZLE

SPECIAL EQUIPMENTS

FLUID MONITORING

ACCESSORIES

FILTERING



**FEATURES**

**ON REQUEST**

**Water captor**

H<sub>2</sub>O

(only column versions)

**Display cover**

**Users management**

User key

Code **R15904000**  
(10 pcs)

**Vehicles management**

Vehicle key

Code **R172990000**  
(10 pcs)

**PW WIFI 2.0**

Code **F12710120**

**PWSTATION-WIFI**

Code **F12710090**  
An hot spot and repeater in case of long distance

**PRODUCTS' RANGE** TECHNICAL DATA

Code	Description	Fluids type	Flow-rate		Voltage			Pump mod.	Meter mod.	Nozzle type	Filter		Inlet BSP	Self Service Management 2.0
			l/min	gpm	AC V/Hz	DC Volt	Power Watt				Amp. max.	H <sub>2</sub> O filter		
<b>Column versions</b>														
<b>F00743020</b>	Self service 100 MC 2.0	<b>D B</b>	90	24	230/50	1150	5,7	E120	K600	Aut.	YES	30 μ	1"1/2	required

# CUBE 70 MC 2.0 DISPENSER



**EN.** Cube 70 MC 2.0 is equipped with a LAN connection as standard to allow constant dialogue with the software, receive configuration mode data from a remote location and transmit fuel delivery reports.

**ES.** Cube 70 MC 2.0 incluye de serie una tarjeta LAN que le permite dialogar continuamente con el programa, recibir datos de configuración en modo remoto y enviar informes de los repostajes.

**PT.** O Cube 70 MC 2.0 tem conexão LAN de série, para dialogar constantemente com o Software, receber dados sobre o modo de configuração remoto e enviar os relatórios das distribuições.

Cube 70 MC 2.0 can be installed directly on the tank, on a wall or on a pedestal and is the ideal product for those seeking practicality and the maximum safety in diesel fuel dispensing procedures.

*Cube 70 MC 2.0 se puede instalar directamente en la cisterna, en la pared o sobre un pie y es el producto ideal para quienes buscan practicidad y máxima seguridad en el control de los suministros de gasóleo.*

O Cube 70 MC 2.0 pode ser instalado diretamente na cisterna, no muro ou no pedestal e é o produto ideal para quem procura praticidade e máxima segurança no controle das distribuições de diesel.

The mechanical component of Cube 70 MC 2.0 features:

- High displacement self-priming vane pump.
- Automatic nozzle with swivel fitting.
- Integrated nozzle holder with pump start/stop lever.
- Pump suction mesh strainer.
- Oval gear electronic flow meter

*La parte mecánica de Cube 70 MC 2.0 se caracteriza por:*

- Bomba autocebante de paletas de gran caudal
- Pistola automática con conexión giratoria
- Portapistola integrado con palanca de arranque y parada de la bomba
- Filtro de malla en la aspiración de la bomba
- Cuentalímetros electrónico de engranajes ovales

O componente mecânico do Cube 70 MC 2.0 é caracterizado por:

- Bomba de escorva automática com paleta de carga elevada.
- Pistola automática com conexão giratória.
- Porta-pistola integrado com alavanca de partida/parada da bomba.
- Filtro de rede em aspiração na bomba.
- Fluxômetro eletrônico e engrenagens ovais

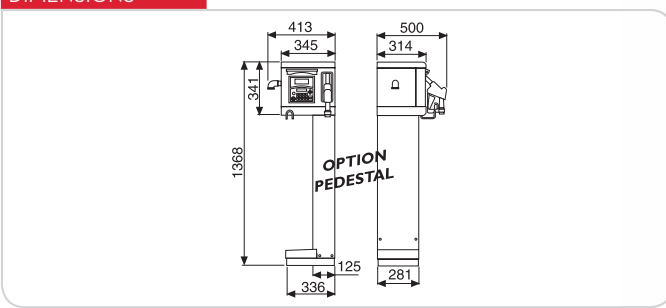
## PERFORMANCE

- Flow rate up to 90 l/min
- Accuracy: +/- 0.5 %
- Continuous AC operation.
- Noise level below 75 dB
- IP55 Protection
- LAN adapter

- Caudal de hasta 90 l/min
- Precisión: : +/- 0.5 %
- Funcionamiento CA continuo
- Nivel de ruido inferior a 75 dB
- Protección IP55
- LAN adapter

- Caudal até 90 l/Min.
- Precisão: +/- 0,5 %
- Funcionamento contínuo AC
- Ruído inferior a 75 dB
- Protecção IP55
- LAN adapter

## DIMENSIONS



## PRODUCTS' RANGE WEIGHT AND PACKAGING

Code	Weight		Packaging		
	kg	lbs	mm	inch	pcs/box
<b>F00596000</b>	25	55	400x400x460	15,7x15,7x18,1	1

### Column versions







# FLUID MONITORING MC BOX 2.0



**EN.** MC BOX 2.0 is a management system to monitor users, vehicles and fuel dispensing for non-commercial diesel fuel distribution plants. The device consists of an electronic panel to which the system pump can be connected, an electronic flow meter, a nozzle contact and an external printer.

MC BOX 2.0 also offers the facility to monitor tank fuel level by means of OCIO 2.0

MC BOX 2.0 is equipped with a dual display, keypad and i-button key reader; it allows two-way dialogue with a PC via the standard LAN connection, which not only makes it possible to receive data but also to change the configuration from a remote location, conveniently and accurately.

The device is available in a LAN or WiFi version to meet differing requirements, both to be used with the Self Service management 2.0 software.

**ES.** MC BOX 2.0 está destinado a quienes tienen una estación de repostaje para uso privado sin control de usuarios y suministros. Es un panel electrónico al cual se pueden conectar la bomba del sistema, un cuentalitos electrónico, un contacto para la pistola y una impresora externa.

MC BOX 2.0 también puede controlar el nivel del depósito mediante OCIO 2.0. MC BOX 2.0 está dotado de dos pantallas, teclado y lector de llaves iButton. Permite el diálogo con un ordenador mediante la conexión de serie a la red LAN, no solo para recibir datos del surtidor sino también para modificar su configuración a distancia con comodidad y precisión.

Se ofrecen versiones con conexión por LAN o wifi, ambas para utilizar con el software Self Service Management 2.0.

MC BOX 2.0 está dotado de dos pantallas, teclado y lector de llaves iButton. Permite el diálogo con un ordenador mediante la conexión de serie a la red LAN, no solo para recibir datos del surtidor sino también para modificar su configuración a distancia con comodidad y precisión.

**PT.** O MC BOX 2.0 foi produzido para quem dispõe de uma instalação de abastecimento de diesel de uso privado, mas tem a possibilidade de controlar os usuários e as distribuições.

É um painel eletrônico onde é possível conectar a bomba da instalação, um fluxômetro eletrônico, um contato de pistola e uma impressora externa.

O MC BOX 2.0 permite também monitorar o nível do reservatório através do OCIO 2.0

O MC BOX 2.0 tem uma tela dupla, teclado e leitor de chave i-button, permite o diálogo bidirecional com um computador através da conexão de série com a rede LAN que permite não apenas receber dados, mas modificar a configuração remotamente, com comodidade e precisão.

Estão disponíveis uma versão LAN ou uma versão Wi-Fi de acordo com a necessidade, ambas para utilizar com o Software Self Service management 2.0.

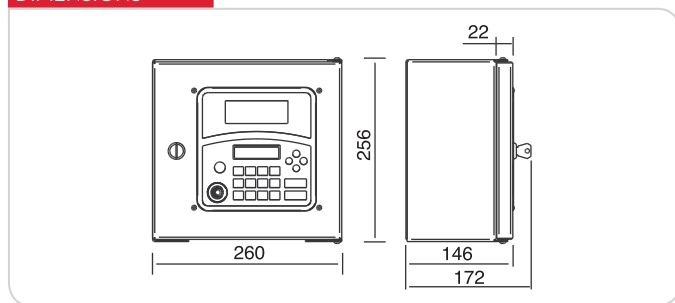
## PERFORMANCE

- Access control
- Pump start,
- Pre-selection
- Management of a Pulser flow meter,
- Management of an external level switch for pump off in minimum level conditions,
- Management of microswitch connected to nozzle holder,
- External printer connection.

- Control de los accesos
- Encendido de la bomba
- Preselección
- Gestión de un cuentalitos pulser
- Gestión de un interruptor de nivel externo que apaga la bomba cuando el contenido llega el mínimo
- Gestión de un microinterruptor conectado al soporte de la pistola
- Conexión de una impresora externa

- Controle de acesso
- Ativação da bomba,
- Pré-seleção
- Gestão de um gerador de impulsos do fluxômetro,
- Gestão de um interruptor de nível externo para o desligamento da bomba em caso de nível mínimo,
- Gestão de um microinterruptor conectado ao suporte da pistola,
- Conexão de uma impressora externa.

## DIMENSIONS

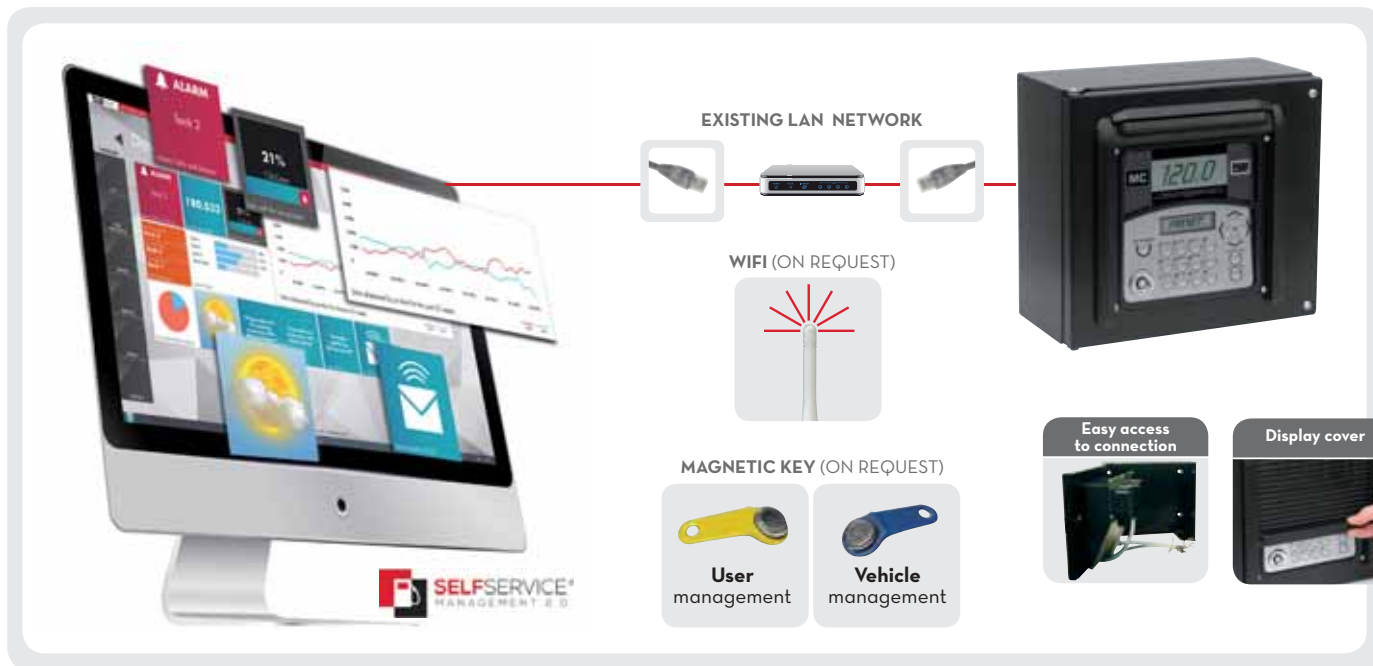


## PRODUCTS' RANGE WEIGHT AND PACKAGING

Code	Weight		Packaging		
	kg	lbs	mm	inch	pcs/box
F00597010	9	19,4	480x370x265	18,9x14,6x10,4	1
F00597020	5	19,4	480x370x265	18,9x14,6x10,4	1



**Required**  
**Self Service Management 2.0**



**ON REQUEST**

<p><b>Oval gear pulse meter</b></p> <p>K600/2-3 3/4" oil Code F00472A20 K600/3 1" diesel Code F00472A00</p>	<p><b>Turbine pulse meter</b></p> <p>K24 1" UREA Code F0040721B</p>	<p><b>Users management</b></p> <p>User key Code <b>R15904000</b> (10 pcs)</p>	<p><b>Vehicles management</b></p> <p>Vehicle key Code <b>R17299000</b> (10 pcs)</p>	<p><b>PW WIFI 2.0</b></p> <p>Code <b>F12710120</b></p>	<p><b>PWSTATION-WIFI</b></p> <p>Code <b>F12710090</b> An hot spot and repeater in case of long distance</p>
---	---	---	---	--	---

**PRODUCTS' RANGE TECHNICAL DATA**

Code	Description	Fluids type	Voltage			Self Service Management 2.0
			AC V./Hz DC Volt	Power Watt	Amp. max. (load motor)	
F00597010	MC BOX LAN 2.0	B D O	230/50	35	6,5	required
F00597020	MC BOX WIFI 2.0	B D O	230/50	35	6,5	required



# FLUID MONITORING OCIO 2.0



**EN.** OCIO 2.0 reads the liquid level in a tank. The device detects the static pressure generated by the liquid level by means of a pipe inserted into the tank and displays the liquid level or volume.

OCIO 2.0 is equipped with local electronics and an integrated LAN card to allow constant two-way dialogue with your PC.

By connecting OCIO 2.0 to the Self Service Management 2.0 software, you can:

- set tank type and dimensions from a remote location.
- Program level alarms.
- Define the unit of measurement.
- Calibrate the instrument.

Depending on the set alarm levels, OCIO 2.0 can cut-off the power supply to connected equipment.

OCIO 2.0 is available in several different versions:

- OCIO RS/485 (for use with self service mc 2.0, cube mc 2.0, mcbox 2.0)
- OCIO WiFi 2.0
- OCIO MC 2.0

**ES.** OCIO 2.0 indica el nivel de líquido que hay dentro de un depósito.

*Mediante un tubo introducido en el tanque, OCIO 2.0 mide la presión estática generada por la altura del líquido y muestra el nivel o el volumen.*

*OCIO 2.0 está dotado de sistema electrónico interno con tarjeta LAN integrada que permite un diálogo constante con el ordenador.*

*La conexión de OCIO 2.0 al software Self Service Management 2.0 permite:*

- Especificar a distancia el tipo y las dimensiones del depósito
- Programar las alarmas de nivel
- Definir la unidad de medida
- Calibrar el instrumento

*Según los niveles de alarma configurados, OCIO 2.0 puede bloquear la alimentación de los equipos conectados.*

*OCIO 2.0 se ofrece en las siguientes versiones:*

- OCIO RS/485 (para utilizar con Self Service MC 2.0, Cube MC 2.0 o MC BOX 2.0)
- OCIO WiFi 2.0
- OCIO MC 2.0

**PT.** O OCIO 2.0 mede o nível de líquido no interior de um reservatório.

O dispositivo verifica a pressão estática gerada pela altura do líquido através de um tubo introduzido no interior do reservatório e visualiza o nível do líquido ou o volume.

O OCIO 2.0 tem uma eletrônica de bordo e rede LAN integrada, que permite um diálogo bidirecional constante com o seu computador. Conectando o OCIO 2.0 ao Software Self Service Management 2.0 é possível:

- inserir remotamente o tipo e as dimensões do reservatório.
- Programar os alarmes de nível.
- Definir a unidade de medida.
- Calibrar o instrumento.

Com base nos níveis dos alarmes inseridos, o OCIO 2.0 pode bloquear a alimentação dos equipamentos conectados.

Estão disponíveis diferentes versões do OCIO 2.0:

- OCIO RS/485 (para utilizar com self service mc 2.0, cube mc 2.0, mcbox 2.0)
- OCIO WiFi 2.0
- OCIO MC 2.0



(in the packing  
10 mt hose)

## PRODUCTS' RANGE WEIGHT AND PACKAGING

Code	Weight		Packaging		
	kg	lbs	mm	inch	pcs/box
F00755260	2,2	4,8	300x410x100	11,8x16,1x3,9	1
F00755220	2,2	4,8	300x410x100	11,8x16,1x3,9	1
F00755210	2,2	4,8	300x410x100	11,8x16,1x3,9	1



**Viscosity**  
up to  
**30** cSt

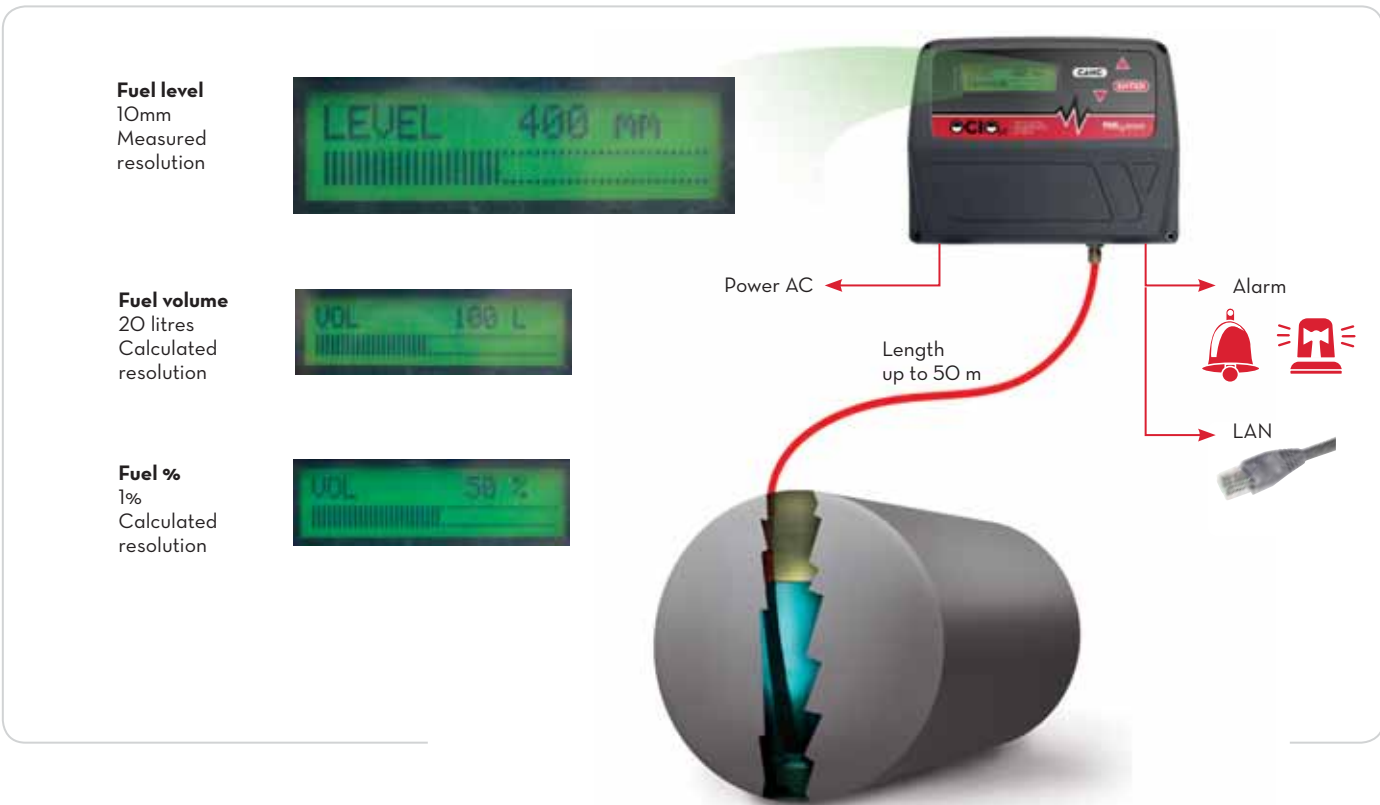
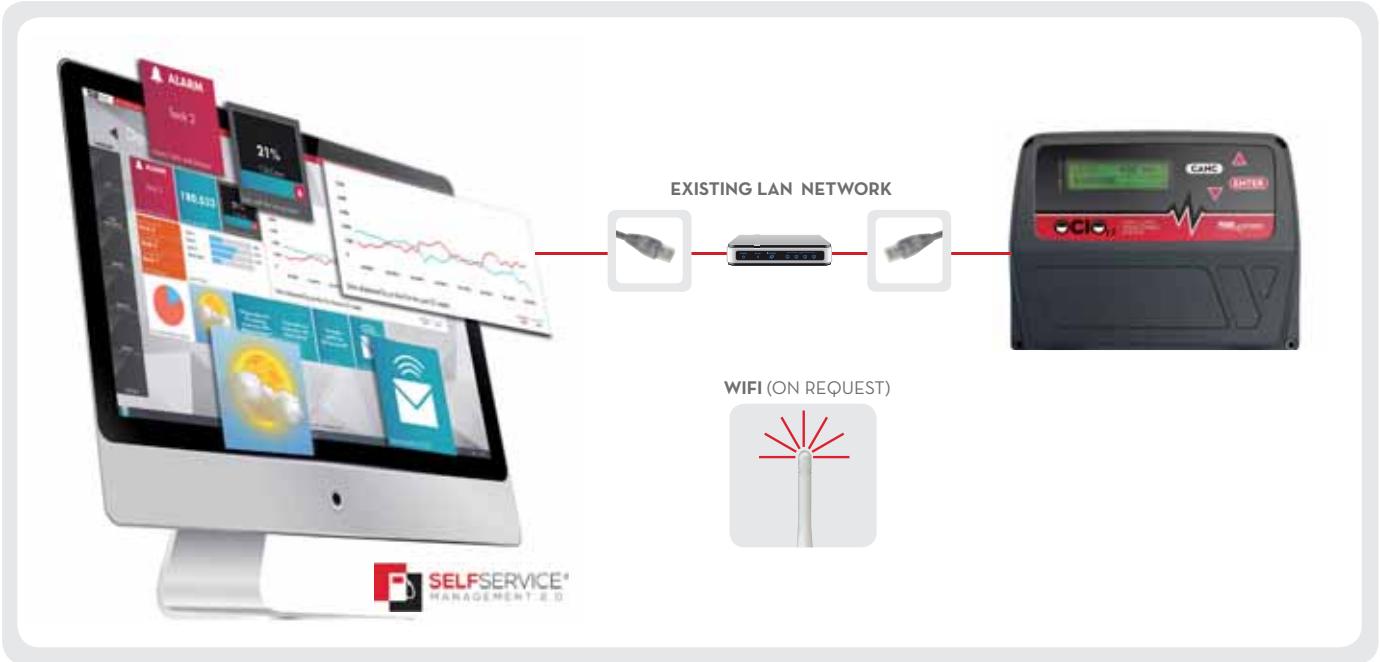
**Accuracy**  
+/-  
**1%\***

**Required**  
**Self Service Management 2.0**



**PIUSI**

\* End of scale



**PRODUCTS' RANGE** TECHNICAL DATA

Code	Description	Fluids type	Viscosity cSt	Voltage		Self Service Management 2.0
				AC V/Hz	Power Watt	
F00755260	Level indicator OCIO MC 2.0	A B D O W W	up to 30	230/50	20	required
F00755220	Level indicator OCIO RS485 2.0	A B D O W W	up to 30	120/60	20	required
F00755210	Level indicator OCIO WIFI 2.0	A B D O W W	up to 30	230/50	20	required



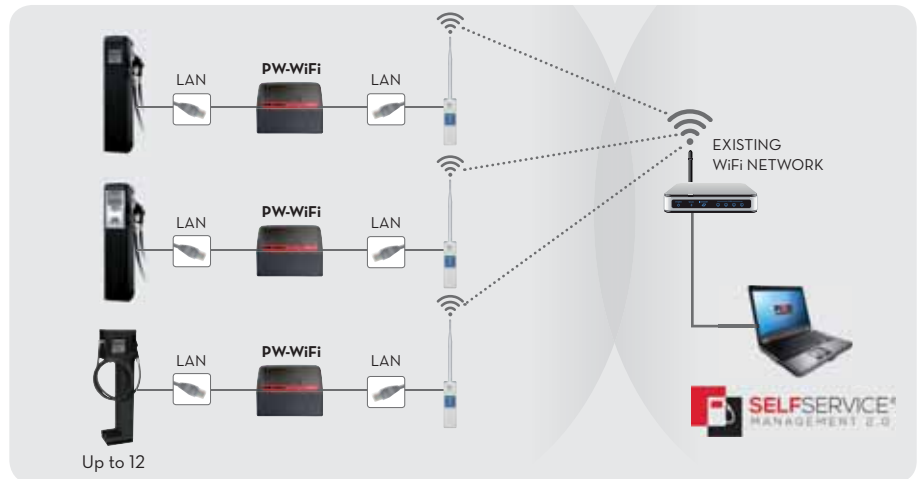
# FLUID MONITORING COMMUNICATION KIT 2.0

**EN.** PW-WiFi 2.0 and PWStation-WiFi are new solutions that allow you to connect 2.0 devices to a WiFi network. 2.0 devices feature a LAN connection as standard and Self Service Management 2.0 software allows accurate monitoring of users and deliveries. Wi-Fi connections extend the potential to link 2.0 products to the Piusi software easily, solving problems associated with long communication distances.

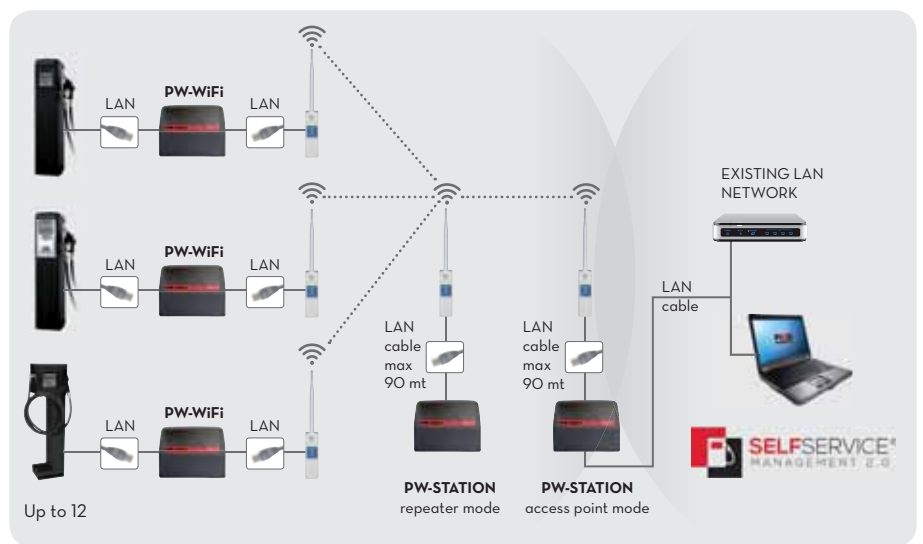
**ES.** PW-WiFi 2.0 y PWStation-WiFi son las nuevas soluciones para conectar los dispositivos 2.0 a una red wifi. Los dispositivos 2.0 están dotados de tarjeta LAN de serie y, mediante el software Self Service Management 2.0, permiten llevar un control preciso de usuarios y suministros. La conexión wifi amplía las posibilidades de poner en comunicación los productos 2.0 con el software Piusi: fácilmente, con seguridad y sin problemas de distancia.

**PT.** PW-WiFi 2.0 e PWStation-WiFi são as novas soluções que permitem conectar os dispositivos 2.0 a uma rede Wi-Fi. Os dispositivos 2.0 têm conexão LAN de série e através do software Self Service Management 2.0 é possível um controle preciso dos usuários e das distribuições. Com as conexões Wi-Fi as possibilidades de colocar em comunicação os produtos 2.0 com o software Piusi são ampliadas de forma fácil e funcional, resolvendo os problemas relacionados a grandes distâncias.

## PW-WiFi 2.0



## PWStation-WiFi



ANTIFREEZE  
BIO DIESEL  
DIESEL  
FOOD  
GASOLINE  
GREASE  
KEROSENE  
OIL  
UREA  
WATER  
WINDSCREEN



**PW-WiFi 2.0**



**EN.** PW-WIFI 2.0 is Piusi's solution to connect the LAN card of 2.0 range products to a WiFi access point,

By means of a simple configuration procedure, PW-WIFI 2.0 allows dialogue between the 2.0 dispenser and 2.0 software in the case of difficult LAN connection.

PW-WiFi 2.0 also provides:

- IP Fallback function
- Compatibility with all DHCP servers

**ES.** PW-WiFi 2.0 es la solución de Piusi para conectar la tarjeta LAN de los productos 2.0 a un punto de acceso wifi.

Mediante una sencilla configuración, PW-WiFi 2.0 permite el diálogo entre el surtidor 2.0 y el software 2.0 en el caso de que no sea posible acceder fácilmente a una red LAN.

PW-WiFi 2.0 también ofrece:

- Función IP Fallback
- Compatibilidad con todos los servidores DHCP

**PT.** O PW-WIFI 2.0 é a solução proposta pela Piusi para conectar a ficha LAN dos produtos 2.0 e um acesso de ponto wi-fi,

Através de um procedimento simples de configuração, o PW-WIFI 2.0 permite dialogar o distribuidor 2.0 e o software 2.0 na eventualidade onde não seja possível atingir facilmente uma rede LAN.

O PW-WiFi 2.0 também oferece:

- Função de IP Fallback
- Compatibilidade com todos os servidores DHCP

**PWStation-WiFi**



**EN.** Piusi proposes the PWStation-WiFi device, which makes it possible to create a WiFi network, if otherwise unavailable. The device is an access point that is compatible with all commercially available routers.

PWStation-WiFi provides the facility to:

- create a WiFi network.
- increase the signal coverage using several PWStation-WiFi devices.

**ES.** Piusi propone el dispositivo PWStation-WiFi que permite crear una red wifi cuando no se encuentre disponible. El dispositivo es un punto de acceso compatible con todos los router del mercado.

PWStation-WiFi permite:

- crear una red wifi.
- aumentar la cobertura de la señal utilizando diferentes dispositivos PWStation-WiFi.

**PT.** O disposto PWStation-WiFi é sugerido sempre que não estiver disponível, o qual permitirá seja feita uma conexão a uma rede Wi-Fi,

O dispositivo é um ponto de acesso compatível com todos os roteadores no mercado.

O PWStation-WiFi permite:

- criar uma rede Wi-Fi.
- aumentar a cobertura do sinal utilizando vários dispositivos PWStation-WiFi

**PRODUCTS' RANGE TECHNICAL DATA**

Code	Description	Device	Required software
F12710120	PW WIFI 2.0	PW-WIFI 2.0	SELF SERVICE MANAGEMENT 2.0
F12710090	PWSTATION-WIFI	PWStation-WiFi	-



**PIUSI**<sup>®</sup>

Certified  
ISO 9001 / ISO 14001



**PIUSI S.p.A.**  
*Headquarters*  
46029 Suzzara (Mantova) Italy  
tel.+39 0376 534561  
fax.+39 0376 536393  
e-mail: [piusi@piusi.com](mailto:piusi@piusi.com)  
[www.piusi.com](http://www.piusi.com)



**PIUSI USA, Inc.**  
5553 Anglers Ave Suite 104  
Fort Lauderdale, FL 33312  
tel.: 954 584 1552  
fax.: 954 584 1554  
Email: [piusiusa@piusiusa.com](mailto:piusiusa@piusiusa.com)  
[www.piusiusa.com](http://www.piusiusa.com)

**REQUIRE ONLY  
THE ORIGINAL PIUSI  
PRODUCTS**

