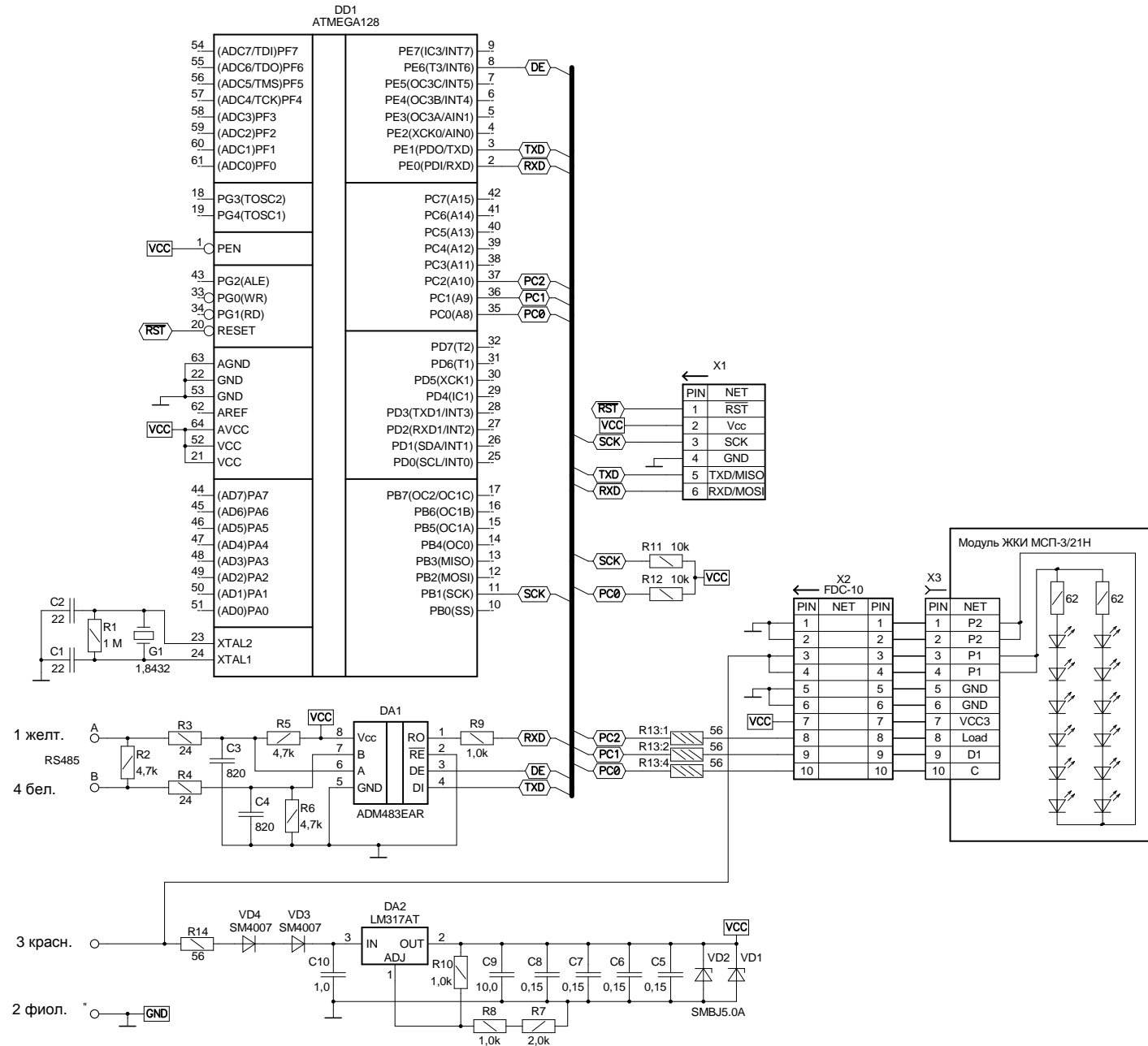


# Приложение А

Схема электрическая принципиальная устройства индикации "Топаз-106Д1" ДСМК.687243.133 Изм.1



Приложение Б  
Габаритные, установочные и присоединительные размеры устройства индикации "Топаз-106Д1".

