



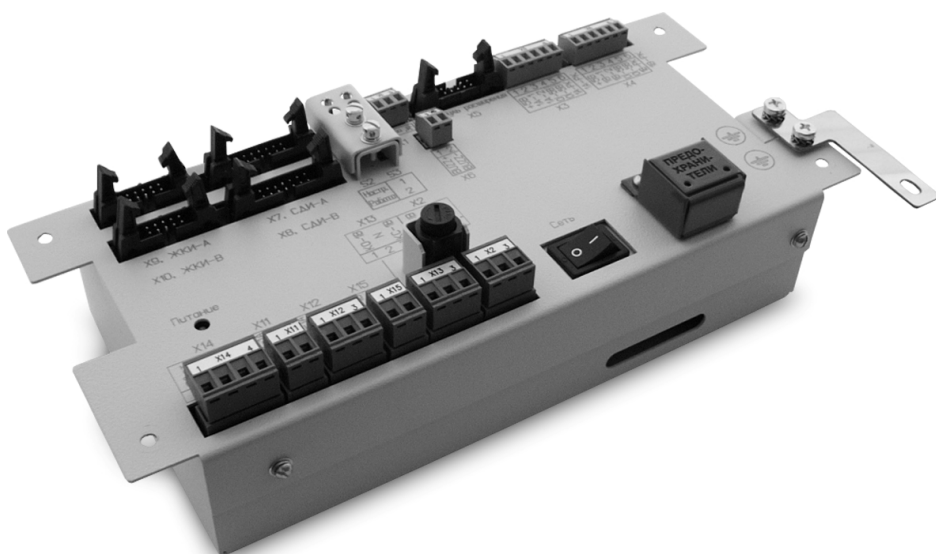
ОКП 42 1393

"ТОПАЗ-306БУ7 ЖКИ ПЧ-1"

БЛОК УПРАВЛЕНИЯ

Руководство по эксплуатации

ДСМК.408844.321-06 РЭ



Сокращения, используемые в данном документе:

БМУ – блок местного управления (на модуле "Топаз-166");

БУ – блок управления;

ДРТ – датчик расхода топлива;

КО – клапан отсечной;

КП – клапан пропорциональный;

КС – клапан снижения;

КУ – контроллер управления колонками;

МП – магнитный пускатель насосного агрегата;

МР – модуль расширения;

ПДУ – пульт дистанционного управления;

ПК – персональный компьютер;

ПО – программное обеспечение;

ПЧ – преобразователь частотный;

СДИ – светодиодная индикация;

СУ – система управления;

ТРК – топливораздаточная колонка;

ЭМС – электромеханический суммарный счетчик.

ООО "Топаз-сервис"

ул. 7-я Заводская, 60, г. Волгодонск, Ростовская область, Россия, 347360

тел./факс: **(8639) 27-75-75 - многоканальный**

Email: info@topazelectro.ru

Интернет: <http://topazelectro.ru>

Содержание

1	Назначение.....	4
2	Технические данные.....	5
3	Комплект поставки.....	7
4	Устройство и принцип работы.....	7
5	Указание мер безопасности.....	9
6	Подготовка к работе.....	10
7	Параметры устройства.....	10
8	Режимы работы рукавов.....	28
9	Порядок работы.....	28
10	Юстировка.....	31
11	Маркировка и пломбировка.....	34
12	Техническое обслуживание и ремонт.....	34
13	Гарантийные обязательства.....	34
14	Свидетельство о приёме.....	35
15	Упаковка, хранение и транспортирование.....	35
Приложение А – Схема электрическая принципиальная блока управления ДСМК.687243.288 ЭЗ [10]		
Приложение Б – Рекомендуемая схема электрическая подключения блока управления к колонке		
Приложение В – Режимы работы рукавов блока управления		
Приложение Г – Габаритные и установочные размеры блока управления		
Приложение Д – Схема электрическая подключения блока управления к модулям расширения		

Настоящее руководство, объединённое с паспортом, предназначено для изучения конструкции, состава и принципа действия блока управления "Топаз-306БУ7 ЖКИ ПЧ-1" (далее - устройство) с целью обеспечения правильности его применения и является документом, удостоверяющим гарантированные предприятием-изготовителем основные параметры и технические характеристики.

1 Назначение

1.1 Устройство предназначено для управления двусторонней топливораздаточной колонкой (далее – колонка, ТРК), имеющей до 5 рукавов на стороне, оснащенной индикаторными табло (далее - табло) – блоками индикации "Топаз-306БИ2".

1.2 Устройство обеспечивает одновременный отпуск топлива по одному рукаву с каждой стороны колонки, управление исполнительными устройствами ТРК и выдачу на табло информации о цене, количестве и стоимости отпущенного топлива.

1.3 Управление двухрукавной колонкой осуществляется непосредственно блоком. Управление колонкой с большим количеством рукавов осуществляется блоком с одним или двумя подключенными к нему модулями расширения серии "Топаз-306МР" (далее – модуль, МР). Количество и тип подключаемых к устройству модулей определяются количеством рукавов колонки.

1.4 Для управления отпуском двух видов топлива по двум рукавам ТРК с повышенной производительностью (до 130 л/мин.), оснащенным пропорциональными клапанами, к блоку подключается модуль "Топаз-306МР1-ПК".

1.5 Управление устройством осуществляет СУ по интерфейсу RS-485 с использованием "Протокола обмена данными между системой управления и топливораздаточной колонкой. Версия 2.0, ООО "Топаз-электро", г. Волгодонск, 2005 г.". В качестве СУ может быть использован любой из приведенных ниже вариантов:

- ПДУ "Топаз-103М1";
- контрольно-кассовая машина через КУ "Топаз-103МК1";
- миникомпьютер "Топаз-158" с подключенным к нему фискальным регистратором производства НТЦ "Штрих-М";
- ПК через устройство согласования линий связи, основанных на базе интерфейсов RS-485 и RS-232 (например, "Топаз-103МК1"). При этом на ПК должно быть установлено соответствующее ПО, например, "Топаз-АЗС".

1.6 Устройство предназначено для установки в ТРК и эксплуатации при температуре от минус 40 до плюс 50 °С и относительной влажности воздуха от 30 % до 100 % при 25 °С. Корпус устройства негерметичный, обеспечивает защиту от проникновения внешних твердых предметов диаметром более 12,5 мм.

1.7 Условное обозначение устройства при его заказе и в документации другой продукции состоит из наименования и обозначения

конструкторской документации. Пример записи обозначения: Блок управления "Топаз-306БУ7 ЖКИ ПЧ-1" ДСМК.408844.321-06.

2 Технические данные

2.1 Основные технические характеристики устройства приведены в таблице 1.

Таблица 1

Параметр	Значение
Верхний предел показаний табло в строке "объем", л	990,00
Верхний предел показаний табло в строке "цена", руб.	99,99
Верхний предел показаний табло в строке "стоимость", руб.	98990,10
Скорость обмена данными с системой управления, бод	4800
Напряжение питания ДРТ и напряжение на разомкнутых входах "1А-1", "1А-2", "1В-1", "1В-2", "1А-РК", "1В-РК", В	5±0,25
Ток короткого замыкания входов "1А-1", "1А-2", "1В-1", "1В-2" с цепью "0(-5В)", мА, не более	10
Ток короткого замыкания входов "1А-РК", "1В-РК" с цепью "0(-5В)", мА, не более	17
Ток, потребляемый от устройства, А, не более: - по цепи "+12В" - по цепи "+5В" - по цепи "VCC2" - по цепи "VCC3"	0,01 0,22 3,0 0,01
Напряжение, коммутируемое по цепям "МП-1А", "МП-1В" включения насосов, В: - номинальное - максимальное	~220 ~250
Напряжение, коммутируемое по цепям "КС-1А", "КО-1А", "КС-1В", "КО-1В" включения клапанов, В: - номинальное - максимальное	~220 ~250
Ток, коммутируемый по цепям "МП-1А", "МП-1В", "КС-1А", "КО-1А", "КС-1В", "КО-1В", А, не более	1,0
Напряжение питания, В	187 – 242
Частота питающей сети, Гц	49 – 61
Потребляемая мощность, ВА, не более	35
Габаритные и установочные размеры	см. приложение Г
Масса, кг, не более	1,5

2.2 Устройство обеспечивает:

- подсчет количества и стоимости отпущенного топлива;
- работу колонки в интерфейсном режиме (управление отпуском производится с системы управления);

- работу колонки в ручном режиме (управление отпуском производится с колонки: пуск – при снятии раздаточного крана, останов – при установлении крана на место). СУ не влияет на отпуск, но может изменять параметры устройства;

- управление клапанами снижения расхода, электродвигателями насосных агрегатов через преобразователи частотные "Топаз-252";

- управление ЭМС с помощью модуля "Топаз-306ЭМС" и звуковым сигнализатором;

- отключение насосного агрегата ТРК при отсутствии импульсов от одного из каналов ДРТ типа "двухканальный";

- работу с блоком местного управления;

- выдачу на табло информации:

- а) о готовности колонки к отпуску топлива с указанием заданного количества, либо символов режима "до полного бака";

- б) о цене, количестве и стоимости отпущенного топлива;

- в) показаний суммарного счетчика устройства;

- г) номер рукава, его сетевой адрес, режим работы и ID-номер;

- д) коды возникающих ошибок;

- электронную юстировку колонки;

- регистрацию количества операций с юстировочным коэффициентом;

- измерение производительности рукава;

- настройку с помощью СУ параметров работы устройства;

- измерение температуры внутри устройства;

- включение и отключение по команде СУ внутреннего датчика температуры устройства;

- включение и отключение по команде СУ внешнего освещения табло колонки;

- выдачу на СУ по запросу следующей информации:

- а) количество операций с юстировочным коэффициентом;

- б) количество обновлений программы;

- в) значение юстировочного коэффициента;

- г) температура внутри устройства;

- д) температура топлива (при использовании модуля температурного "Топаз-306МТ");

- е) количество и тип подключенных модулей расширения;

- режим тестовой проверки индикации по команде СУ;

- регистрацию количества обновлений программы;

- регистрацию количества включений и количества корректных выключений (парковок) устройства;

- сохранение значений параметров, результатов отпуска и суммарных счетчиков после отключения электропитания в течение неограниченного времени.

2.3 Полный средний срок службы 12 лет.

2.4 Полный средний срок сохраняемости 3 года.

Примечание – Предприятие-изготовитель оставляет за собой право изменения конструкции и технических характеристик устройства в сторону их улучшения.

3 Комплект поставки

Комплект поставки содержит:

- | | |
|-------------------------------|--------|
| – блок управления | 1 шт.; |
| – розетку MSTB 2.5/3-ST-5,08 | 3 шт.; |
| – розетку MSTB 2.5/4-ST-5,08 | 1 шт.; |
| – розетку MSTB 2.5/2-ST-5.08 | 2 шт.; |
| – розетку EC381V-02P | 1 шт.; |
| – розетку EC381V-03P | 1 шт.; |
| – розетку EC381V-06P | 2 шт.; |
| – руководство по эксплуатации | 1 экз. |

4 Устройство и принцип работы

4.1 Устройство выполнено на печатной плате, размещенной в металлическом корпусе. Схема электрическая принципиальная устройства приведена в приложении А.

4.2 На корпусе устройства расположен отсек для хранения запасных предохранителей, содержащий набор предохранителей номиналами 5 и 3,15 А (по две штуки каждого).

4.3 На плате расположены:

- управляющий микропроцессор DD1;
- микросхема энергонезависимой памяти DD2;
- драйвер DA1 интерфейса RS-485 обмена данными с системой управления и обслуживающие его цепи;
- драйвер DA7 интерфейса RS-485 обмена данными с МР и обслуживающие его цепи;
- оптроны VU1 – VU7 гальванической развязки между входами микропроцессора и входными цепями устройства: датчиками снятия раздаточных кранов (цепи "1А-РК", "1В-РК"), ДРТ (цепи "1А-1", "1А-2", "1В-1", "1В-2"). Использование двухканального ДРТ, у которого выходные сигналы сдвинуты по фазе относительно друг друга на 90 градусов, позволяет определять направление вращения вала измерителя объема и исключать подсчет импульсов, которые возникают в случае обратного вращения вала;

Примечание – Литера в названии цепей указывает на принадлежность к той или иной стороне колонки (А или В).

- ключ на микросхеме DA11, обеспечивающий включение/выключение подсветки ЖКИ по командам микропроцессора;
- датчик температуры на микросхеме DA6, используемый для контроля температуры внутри устройства;
- драйверы DD3, DD4 для управления реле выходных цепей;

– буферные каскады на транзисторах VT4 – VT7, обеспечивающие передачу информации от микропроцессора к СДИ (в данном исполнении не используются);

– тумблер S2, установка которого в положение "Настройка" ("Setup") разрешает, а установка в положение "Работа" ("Work") запрещает настройку параметров устройства при помощи системы управления;

– тумблер S3, обеспечивающий возможность переключения двух значений юстировочного коэффициента ("зима/лето");

Примечание – После окончания пуско-наладочных работ на колонке эти тумблеры должны быть опломбированы.

– система электропитания устройства:

а) импульсный источник питания на трансформаторе TV1, микросхеме DA3 и обслуживающих их элементах для питания внутренних (цепь "VCC2") и внешних потребителей;

б) стабилизатор +5 В цепи "VCC" на микросхеме DA16 для питания микросхемы энергонезависимой памяти и микропроцессора с обслуживающими его элементами;

в) стабилизатор напряжения цепи "+5В" на микросхеме DA4 для питания входных цепей устройства и ДРТ колонки;

г) стабилизатор напряжения цепи "+12V" на микросхеме DA8 и стабилизатор напряжения +6 В цепи "VCC3" на микросхеме DA10 для питания внешних индикаторных табло;

– разъемы подключения: интерфейса связи с системой управления (X1), сети 220 В (X2), входных цепей (X3, X4), выходных цепей (X11 – X15), индикаторных табло (X7 – X10), модулей расширения (X5), звукового сигнализатора (X6), а также разъем XT4, используемый для программирования микропроцессора в условиях предприятия-изготовителя устройства;

– светодиоды HL3, HL4 индикации снятия раздаточных кранов колонки;

– светодиоды HL1, HL2 индикации передачи данных по интерфейсу RS-485;

– вспомогательная схема контроля наличия подводимого напряжения питания на микросхеме DA2;

– вспомогательная схема контроля напряжения источника питания ДРТ на микросхеме DA9 и оптроне VU10. Уменьшение напряжения питания ДРТ является для микропроцессора DD1 командой на прерывание работы и индикацию ошибки "Err.37" (Нет питания ДРТ), подробности индикации – смотри таблицу 5;

– электромагнитные реле K1 – K8 выходных цепей управления магнитными пускателями насосных агрегатов (цепи "МП-1А", "МП-1В"), клапанами отсечным и снижения (цепи "КС-1А", "КО-1А", "КС-1В", "КО-1В"), внешним освещением табло колонки (цепь "Свет", "Light"), двигателем отбора паров (цепь "Нагрев/ДОП");

– сетевой выключатель S1;

- светодиод HL5 индикации включения устройства;
- штыревые контакты контрольных точек.

4.4 Ионистор C42 заряжается через диод VD16. При пропадании питающего напряжения этот диод препятствует разряду ионистора через цепь "VCC2". Ионистор используется как временный источник питания микросхем табло при отключении сетевого питания.

4.5 При уменьшении напряжения сети до 150 В напряжение в цепи "PFI" падает ниже порогового уровня 1,25 В, что является для процессора командой на переход в режим "парковки", т.е. записи необходимой информации в энергонезависимую память и прерывания работы устройства. При повышении напряжения сети до рабочего значения происходит обратный процесс – чтение сохраненной информации и возобновление работы устройства.

4.6 Описание работы светодиодов:

- зеленое свечение светодиода HL5 сообщает о наличии на входе блока напряжения сети 220 В и исправности источника питания цепи "VCC2";

- зеленое свечение HL3, HL4 указывает на замыкание соответствующей входной цепи с цепью "0(-5В)", индицирует исправность этих цепей и их источника питания;

- красное свечение светодиода HL2 указывает на передачу информации от устройства к СУ, а зеленое свечение светодиода HL1 – на прием информации от системы управления (при отсутствии связи светодиоды не светятся). При нормальном режиме работы светодиоды должны попеременно мигать. Если к СУ подключено несколько БУ, то зеленый светодиод мигает чаще, чем красный.

5 Указание мер безопасности

5.1 К устройству подводится напряжение 220 В переменного тока, поэтому запрещается производить любые монтажные работы при включённом напряжении питания.

5.2 Устройство должно заземляться в соответствии с требованиями ГОСТ 12.2.007.0-75. Заземляющий проводник должен подключаться к винту заземления устройства.

5.3 При монтаже, эксплуатации, обслуживании и ремонте устройства необходимо соблюдать "Инструкцию по монтажу электрооборудования силовых и осветительных сетей взрывоопасных зон ВСН 332-74", "Правила устройства электроустановок потребителей" (ПУЭ), "Правила технической эксплуатации электроустановок потребителей" (ПТЭ-ЭП) и "Межотраслевые правила по охране труда (Правила безопасности) при эксплуатации электроустановок (ПОТ РМ-016-2001). К работе с устройством допускаются лица, имеющие допуск не ниже 3 группы по ПЭЭ и ПОТ РМ-016-2001 для установок до 1000 В и ознакомленные с настоящим руководством.

6 Подготовка к работе

6.1 Устройство крепится на месте эксплуатации через отверстия в лицевой панели корпуса.

6.2 Электромонтаж устройства на колонку производится в соответствии с руководством по ее эксплуатации. Рекомендуемая схема электрическая подключения устройства приводится в приложении Б.

6.3 При вводе устройства в эксплуатацию его необходимо проверить согласно разделу "Порядок работы" и сделать запись о вводе в эксплуатацию в раздел "Журнал эксплуатации изделия".

6.4 Настройка устройства заключается в настройке с помощью СУ параметров работы устройства. Методики настройки изложены в руководствах по эксплуатации соответствующих СУ.

7 Параметры устройства

7.1 Используемые термины

Рукав (или канал управления) – совокупность аппаратных и программных средств устройства, обеспечивающих управление отпуском топлива через один раздаточный кран. Устройство включает в себя два канала, каждый из которых состоит из входа подключения кнопки "Пуск/Стоп" (или датчика положения раздаточного крана), входа подключения двухканального ДРТ, трех силовых выходов управления: МП, КО и КС.

Номер рукава – порядковый номер рукава в пределах одного устройства, указывается цифрой в названии входных и выходных цепей. При настройке параметров не изменяется.

ID-номер – идентификационный номер. Присваивается устройству при изготовлении. Для всех выпускаемых устройств они индивидуальны и при настройке параметров не изменяются. Используются только для присвоения рукавам сетевых адресов.

ID-номером первого рукава является ID-номер устройства, обозначается числом, оканчивающимся на цифру "1". Для последующих рукавов отличие только в последней цифре, которая соответствует порядковому номеру рукава. ID-номер десятого рукава оканчивается цифрой "0".

Сетевой адрес рукава (далее - адрес рукава) – сквозной номер рукава в пределах заправочной станции, по которому СУ устанавливает связь с устройством и производит управление наливом. Присваивается при настройке параметров, недопустимо наличие одинаковых адресов рукавов как в пределах одного устройства, так и в пределах одной СУ.

7.2 Настройка параметров

Настройка параметров устройства может производиться с ПДУ "Топаз-103М1", контроллера "Топаз-103МК1" или с компьютера с использованием сервисной программы "Настройка Топаз-106К" (далее – программа). Порядок настройки параметров устройства при помощи пульта или контроллера описан в руководствах по эксплуатации этих

устройств. Актуальная версия программы доступна на сайте www.topazelectro.ru.

7.2.1 Для настройки параметров устройства с ПК через программу необходимо выполнить подготовительные действия:

а) установить тумблер S2 в положение "Настройка" ("Setup"), подключить устройство к компьютеру через устройство согласования линий связи, основанных на базе интерфейсов RS-485 и RS-232, запустить программу (nastrojka_trk.exe);

б) в появившемся окне выбрать "Отсчетное устройство Топаз 106К" и нажать кнопку "Начать работу" (рисунок 1);

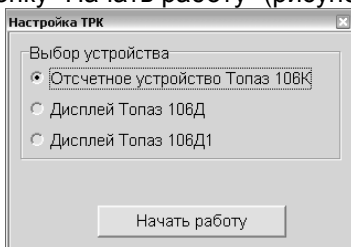


Рисунок 1

в) на вкладке "Порт" выбрать COM-порт компьютера, к которому подключено устройство, нажать "Открыть порт", выбрать "Протокол связи 2.0" и тип устройства – "Топаз-106К стандартный" (рисунок 2).

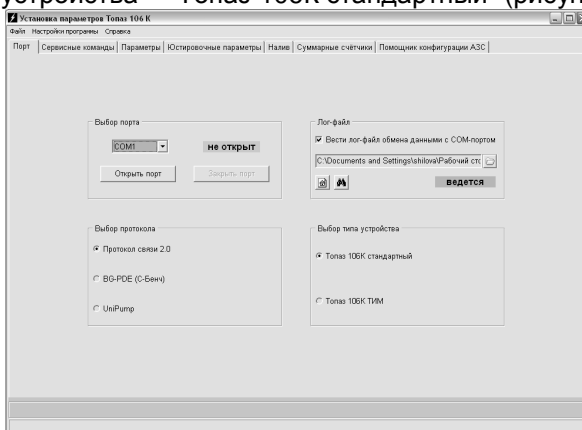


Рисунок 2

7.2.2 На вкладке "Сервисные команды" производится настройка сетевых адресов и режимов работы рукавов устройства по их ID-номерам (рисунок 3).

Для настройки необходимо считать из устройства ID-номер кнопкой "Считывание ID-номера ОУ", в поле "ID-номер" отобразится считанное значение. Считывание возможно только если к ПК подключено одно запитанное устройство. Для считывания сетевого адреса и режима работы первого рукава необходимо нажать кнопку "Запрос сетевого адреса и режима работы по ID-номеру". Для других рукавов устройства считывание сетевого адреса и режима работы производится также по ID-

номеру рукава (отличается последней цифрой в номере). В полях "Сетевой адрес", и "Режим работы" отображаются считанные из устройства значения.

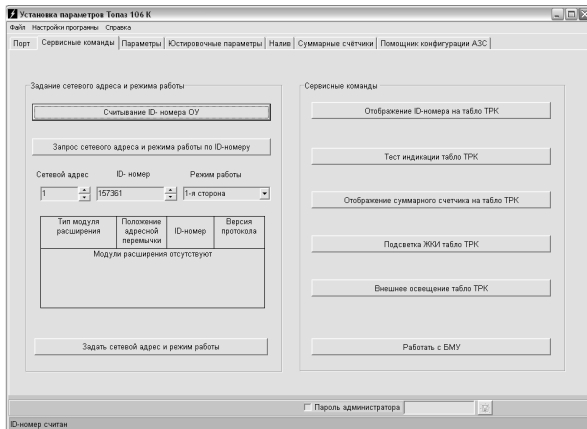


Рисунок 3

Сетевой адрес и режим работы рукава можно изменить и записать новые значения кнопкой "Задать сетевой адрес и режим работы".

7.2.3 На вкладке "Параметры" (рисунок 4) можно просмотреть и при необходимости изменить значения параметров устройства.

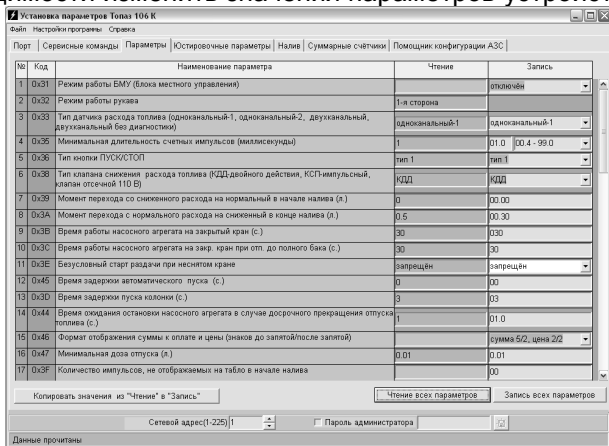


Рисунок 4

Примечание – Программа универсальна и предназначена для всех отсчетных устройств и блоков управления серии "Топаз-106К", поэтому некоторые параметры из общего списка могут не поддерживаться каким-то конкретным типом устройства.

Настройка параметров производится по сетевому адресу для каждого рукава отдельно. Сетевой адрес настраиваемого рукава устанавливается в поле "Сетевой адрес" внизу окна программы.

Чтение значений параметров производится двойным щелчком левой кнопки мыши в поле "Чтение" выбранного параметра. С помощью кнопки "Чтение всех параметров" одновременно считываются значения всех параметров, поддерживаемых устройством. Для изменения значения параметра, в поле "Запись" выбранного параметра необходимо ввести новое значение и двойным щелчком левой кнопки мыши вызвать окно подтверждения его записи, при выборе "Да" значение будет записано, выбор "Нет" приведет к отмене действия.

Кнопка "Запись всех параметров" используется для одновременной записи нескольких параметров. Кнопка "Копировать значения из "Чтения" в "Запись" используется при копировании значений параметров одного рукава для записи этих же значений в другой рукав.

7.3 Перечень параметров, доступных только для чтения, и их возможных значений приведен в таблице 2.

Таблица 2 – Параметры только для чтения

Параметры	Возможные значения
Производительность гидравлических ветвей, л/мин	0 – 999
Дискретность датчика расхода топлива, л/имп.	0,01
Версия ПО	0,1 – 99,9
Версия загрузчика	0,1 – 9,9
Счетчик включений	0 – 65535
Счетчик успешных парковок	0 – 65535
Чтение температуры топлива, °С	от -99,9 до +99,9 и особые значения
Счетчик неудавшихся попыток входа в режим администратора	0 – 65535
Суммарный литровый счетчик, л	0 – 999999,99
Суммарный денежный счетчик, руб.	0 – 999999,99
Суммарный литровый счетчик ручного режима, л	0 – 999999,99
Суммарный аварийный литровый счётчик, л	0 – 999999,99
Дополнительный суммарный счетчик, л	0 – 999999,99
Причина останова отпуска	отсутствует, отпущена доза, установлен кран, нет импульсов ДРТ, низкая производительность, команда СУ, команда БМУ, нет питания, ошибка, отсутствует питание ДРТ

Описание параметров:

Производительность - просмотр среднего значения скорости отпущения топлива. При проведении налива значение регулярно обновляется, характеризуя среднюю скорость на текущий момент времени. В отсутствие налива значение не изменяется и характеризует среднюю скорость по предыдущему наливу.

Дискретность датчика расхода топлива – дискретность счета устройства.

Версия ПО - используется для идентификации программного обеспечения устройства при обращении в отдел технической поддержки завода-изготовителя.

Версия загрузчика - используется для определения версии загрузчика устройства при обращении в отдел технической поддержки завода-изготовителя.

Счетчик включений - выдает количество включений устройства. После достижения максимального значения счетчик обнуляется. Совместно с параметром "Счетчик успешных парковок" используется для контроля работоспособности устройства.

Счетчик успешных парковок - выдает количество корректных выключений устройства (парковок). Парковка устройства считается успешной после того, как все значения, необходимые для работы устройства, сохранены в энергонезависимую память. После достижения максимального значения счетчик обнуляется. Совместно с параметром "Счетчик включений" используется для контроля работоспособности устройства. Разница значений этих счетчиков более чем на единицу является признаком того, что устройство не обеспечивает корректного сохранения информации при выключении.

Чтение температуры топлива – отображается текущая температура топлива (при наличии модуля температурного), либо особые диагностические значения: 2000.000 – датчик отсутствует; 3000.000 – инициализация датчика; 3000.001 – нет коэффициентов калибровки; 3000.002 – аппаратный сбой датчика.

Счетчик неудавшихся попыток входа в режим администратора - фиксирует все попытки подбора пароля, т.е. каждый факт ввода неверного пароля с момента последнего перепрограммирования устройства. После каждых семи неудачных попыток устройство блокирует свою работу. Во время этой блокировки изменение параметров и отпуск топлива невозможны. Блокировка длится два часа, снятие блокировки происходит автоматически по истечении указанного времени.

ВНИМАНИЕ! *Учитывается только время нахождения устройства в непрерывно включенном состоянии. Если до наступления разблокировки питание устройства было отключено, после включения устройство начнет новый отсчет двух часов.*

Суммарный литровый счетчик – содержит суммарную величину количества топлива, отпущенного по данному рукаву колонки за период эксплуатации устройства с момента последнего перепрограммирования.

При достижении максимального значения счет продолжается с нуля. Основное назначение счетчика – дать руководителю заправочной станции дополнительную возможность проконтролировать количество отпущенного продукта.

Суммарный денежный счетчик - отображает суммарную стоимость топлива, отпущенного по данному рукаву за время эксплуатации устройства с момента последнего перепрограммирования.

Суммарный счетчик ручного режима - фиксирует количество топлива, отпущенного по данному рукаву в ручном режиме работы за время эксплуатации устройства с момента последнего перепрограммирования.

Суммарный аварийный литровый счетчик - содержит суммарную величину количества топлива, отпущенного аварийно по данному рукаву за весь период эксплуатации устройства с момента последнего перепрограммирования.

Дополнительный литровый счетчик - содержит значение полного объема отпущенного топлива по данному рукаву колонки за весь период эксплуатации устройства с момента последнего перепрограммирования. Позволяет учитывать количество топлива, зафиксированное после включения блокировки счета по окончании налива (см. параметр "Пороговая скорость"). Чтобы его узнать, необходимо из показаний данного счетчика вычесть показания суммарного литрового счетчика.

Примечание – Счетчики ведутся устройством раздельно по каждому рукаву. Сброс этих счетчиков пользователем невозможен.

Причина останова отпуска – содержит код причины останова последнего отпуска топлива, позволяет определить причину досрочного останова, если по внешним признакам она не определяется. Возможные значения:

"отсутствует" - останова не было, выполняется отпуск топлива;

"нет импульсов ДРТ" - сработал один из параметров: "Время работы насосного агрегата на закрытый кран", "Время работы насосного агрегата на закрытый кран при отпуске до полного бака";

"низкая производительность" - сработали параметры: "Минимальная производительность", "Время работы колонки с производительностью ниже минимальной";

"ошибка" - код ошибки выводится на табло после символов "Err";

"отпущена доза"; "установлен кран"; "команда СУ"; "команда БМУ"; "нет питания", "отсутствует питание ДРТ".

7.4 Перечень настраиваемых параметров работы устройства, их возможные и заводские значения приведены в таблице 3.

Таблица 3 – Настраиваемые параметры

Параметр	Возможные значения	Заводское значение
Сетевой адрес	1 – 225	первый рукав – 1, второй рукав – 2 и т.д. до 10
Режим работы рукава	0, 1, 2	первый рукав – 1, второй рукав – 2, последующие – 0
Режим работы БМУ	отключен; задание дозы только с БМУ	отключен
Тип датчика расхода топлива	одноканальный 1, одноканальный 2, двухканальный, двухканальный 2	двухканальный 2
Минимальная длительность счётных импульсов, мс	0,4 – 50,0	1,0
Тип кнопки пуск/стоп	тип 1 - тип 6	тип 3
Тип клапана снижения расхода	КДД, КСП, КП	КДД
Момент включения КС, л	0,00 – 2,00	0,05
Момент отключения КС, л	0,00 – 2,00	0,30
Время работы насосного агрегата на закрытый кран, с	3 – 180	30
Время работы насосного агрегата на закрытый кран при отпуске до полного бака, с	3 – 75	30
Безусловный пуск	разрешен, запрещен, запрещен при любом положении	запрещен
Время задержки автоматического пуска колонки, с	0 – 20	0
Время задержки пуска, с	0 – 20	3
Ожидание остановки насоса, с	0,0 – 10,0	1,0
Формат отображения суммы к оплате и цены (знаков до запятой / знаков после запятой)	сумма 5/2, цена 2/2; сумма 7/0, цена 4/0	сумма 5/2, цена 2/2
Минимальная доза отпуска, л	0,01 – 5,00	0,01
Количество импульсов, не отображаемых на ТРК в начале налива	0 – 50	0
Ручной режим	отключен, включен	отключен
Задержка после снятия сигнала "Пуск/Стоп" в ручном режиме, с	0,0 – 9,0	5,0

Параметр	Возможные значения	Заводское значение
Температура внутри устройства	от -99 до +99, отключено, включено	включено
Время работы колонки с производительностью ниже минимальной, с	3 – 180	30
Минимальная производительность, л/мин	0 – 30	0
Пороговая скорость аварийных счетных импульсов, л/с	от 0,00 до 0,20 и спец. значения: 0,98; 0,99	0,99
Ограничение гидроудара, л	0,00 – 0,50	0,00
Округление до суммы заказа	отключено, включено	отключено
Тайм-аут потери связи, с	0; 3 – 60	0
Минимальная длительность сигнала "Пуск/Стоп", с	0,1 – 5,0; значению 0 соответствует 0,05 с	0,5
Время отсутствия счетных импульсов с момента перехода на сниженный расход, по истечении которого производится переход на нормальный расход, с	0 – 10	0
Способ вычисления литровой дозы по сумме к оплате	с недоливом, с переливом, математически	с недоливом
Наличие внешнего электромеханического суммарного счетчика	суммарник есть, суммарника нет	суммарник есть
Задержка перед отключением питания датчиков расхода, подключенных к модулям расширения, с	3 – 10	3
Момент начала подачи питания на датчики расхода, подключенные к модулям расширения	при включении насоса, при задании дозы, постоянное питание	при включении насоса
Пароль доступа к БМУ	от 0 до 9999999	1234
Источник информации о температуре топлива ("тип"- "адрес"- "канал")	"тип": 00, 01 "адрес": 01, 02 "канал": 01 – 04	1, 2 рук.: 01-01-01 3, 4 рук.: 01-01-02 5, 6 рук.: 01-01-03 7, 8 рук.: 01-01-04 9, 10 рук.: 01-02-01
Способ счета импульсов ДРТ	по размыканию, по замыканию	по размыканию
Ограничение по отпуску топлива, л	0,01 – 999999,99; отключено; блокировка	отключено

Параметр	Возможные значения	Заводское значение
Процент заполнения сигнала управления КП на сниженном расходе	0 – 100	50
Индикация готовности к отпуску	мигание заданной дозы; мигание нулевой дозы; отсутствует	мигание заданной дозы
Индикация производительности отпуска	отключена, включена	отключена
Режим регулирования производительности при отпуске	без регулирования, автоматический	автоматический
Производительность при опуске на одну сторону, л/мин.	20 – 90	35
Производительность при опуске на две стороны, л/мин.	20 – 90	30
Отбор паров	включен; отключен	включен
Пароль администратора	0 – 999999	0

Описание параметров:

Режим работы рукава – возможные значения:

"0" - рукав отключен, не может использоваться для управления наливом, не отвечает на запросы СУ. Вывод рукава из этого режима производится по команде задания сетевого адреса и режима работы;

"1" - рукав включен, используется для управления наливом, информация отображается на табло стороны А (разъем Х8);

"2" - рукав включен, используется для управления наливом, информация отображается на табло стороны В (разъем Х9). Если ни один из рукавов устройства не работает в режиме "1", то информация по этому рукаву также дублируется на табло стороны А.

Подробнее о режимах работы рукавов см. в разделе 8.

Режим работы БМУ – определяет способ управления колонкой (дистанционное от СУ или местное от БМУ).

Тип датчика расхода топлива - устанавливает тип датчика расхода топлива, используемого в колонке и подключенного к устройству. Возможные значения:

"одноканальный 1" - одноканальный датчик подключен на первый вход устройства;

"одноканальный 2" - одноканальный датчик подключен на второй вход устройства;

"двухканальный" - двухканальный датчик подключен на оба входа, устройство анализирует очередность поступления и пропуски импульсов. Счетные импульсы должны поступать со сдвигом 90 град. между каналами, в противном случае устройство воспринимает поступающий

сигнал как ошибку. При возникновении трех ошибок подряд устройство прекращает налив, выдает на табло код соответствующей ошибки.

"двухканальный 2" - отличается от типа "двухканальный" только тем, что при поступлении неудовлетворительного сигнала устройство продолжает выдачу топлива, ошибочные импульсы игнорируются и в подсчете дозы не участвуют.

Минимальная длительность счетных импульсов - параметр используется для обеспечения дополнительной помехозащищенности. Если длительность поступающего счетного импульса меньше установленной, то он не воспринимается устройством.

Тип кнопки "пуск/стоп" - устанавливает тип кнопки "пуск/стоп", подключенной к устройству. Возможные значения:

"тип 1" – нормально разомкнутая, пуск - при нажатии и удержании кнопки, останов - при отпускании кнопки;

"тип 2" – нормально разомкнутая, пуск - при отпускании кнопки после нажатия, останов - при повторном нажатии кнопки;

"тип 3" – нормально замкнутая, пуск - при нажатии и удержании кнопки, останов - при отпускании кнопки;

"тип 4" – нормально замкнутая, пуск - при отпускании кнопки после нажатия, останов - при повторном нажатии кнопки;

"тип 5" – кнопка "тип 2" с программной фиксацией логического состояния ("кран установлен", "кран снят") - при каждом нажатии происходит смена логического состояния на противоположное;

"тип 6" – кнопка "тип 4" с программной фиксацией логического состояния ("кран установлен", "кран снят") - при каждом нажатии происходит смена логического состояния на противоположное.

Тип клапана снижения расхода - устанавливает тип клапанов, с которыми работает устройство. Возможные значения:

"КДД" - клапан двойного действия, состоящий из нормально закрытых клапана снижения и клапана отсечного. Включение обоих клапанов во время налива обеспечивает работу колонки на номинальной производительности. Для перехода на пониженную производительность устройство отключает клапан снижения, а для полного прекращения налива - отключает также и клапан отсечной.

"КСП" - нормально открытый импульсный клапан снижения расхода. В отсутствии напряжения клапан открыт и обеспечивает работу колонки на номинальной производительности. Для перехода на пониженную производительность устройство подает на клапан управляющий импульс напряжением 220 В, длительностью 0,3 сек. По окончании налива клапан принимает исходное открытое состояние.

"КО 110В" - клапан снижения отсутствует, колонка оснащена только нормально закрытым клапаном отсечным, он управляется постоянным напряжением. Для открытия клапана устройство подает на него 220 В, а для удержания включенного состояния снижает напряжение до 110 В. Значение применяется при работе с ГНК.

"КО и КС 110В" - колонка оснащена нормально закрытыми клапаном снижения и клапаном отсечным, которые управляются постоянным

напряжением. Для открытия клапана устройство подает на него 220 В, а для удержания включенного состояния снижает напряжение до 110 В. Включение обоих клапанов во время налива обеспечивает работу колонки на номинальной производительности. Для перехода на пониженную производительность устройство отключает клапан снижения, а для полного прекращения налива - отключает также и клапан отсечной. Значение применяется при работе с ГНК.

КП - клапан пропорциональный, нормально закрытого типа, степень открытия клапана прямо пропорциональна величине среднего тока управляющего сигнала, имеющего широтно-импульсную модуляцию.

Момент включения КС - устанавливает объем отпущенного топлива, по достижении которого во время налива подается напряжение на клапан снижения расхода и тем самым осуществляется переход от сниженного на нормальный расход.

Момент отключения КС - устанавливает значение остатка дозы, по достижению которого во время налива снимается напряжение с клапана снижения расхода и тем самым осуществляется переход с нормального на сниженный расход.

Время работы насосного агрегата на закрытый кран при отпуске с заданием дозы - если при работающем насосном агрегате за установленное время (от 3 до 180 секунд) к устройству не пришло ни одного импульса от ДРТ, то произойдет останов налива. Значение "0" отключает эту функцию, и время отсутствия импульсов не контролируется.

Время работы насосного агрегата на закрытый кран при отпуске "до полного бака" - если при работающем насосном агрегате за установленное время (от 3 до 75 секунд) к устройству не пришло ни одного импульса от ДРТ, то произойдет останов налива. Значение "0" отключает эту функцию, и время отсутствия импульсов не контролируется.

Безусловный пуск - разрешение/запрещение пуска колонки по команде оператора при состоянии датчика "кран установлен". Определяет, будет ли устройство выполнять команду прямого пуска ("безусловный старт раздачи"), когда датчик выдает сигнал, что кран установлен. Параметр рекомендуется использовать, если в конструкции колонки не предусмотрен датчик снятия крана или кнопка "пуск/стоп". Возможные значения:

"разрешен" - пуск колонки будет происходить по команде оператора вне зависимости от состояния датчика крана;

"запрещен" - пуск колонки будет происходить по команде оператора только при снятом кране, при установленном кране пуск невозможен;

"запрещен при любом положении крана" - пуск колонки по команде оператора запрещен вне зависимости от состояния датчика крана.

Время задержки автоматического пуска колонки в случае задания дозы при снятом раздаточном кране - по истечении заданного времени автоматически произойдет пуск колонки без дополнительных команд оператора. Значение "0" отключает данную функцию, тогда для

пуска колонки необходимо установить и вновь снять кран или подать команду "прямой пуск" с системы управления.

Задержка пуска - время задержки между подачей команды пуска (по снятию крана, по нажатию кнопки "пуск" на месте выдачи или по команде "пуск" от оператора) и запуском насосного агрегата.

Ожидание остановки насоса - устанавливает время ожидания остановки насосного агрегата при досрочном прекращении налива топлива. В течение указанного времени устройство будет продолжать подсчет отпущенного топлива и все еще будет сообщать о состоянии "отпуск топлива". Только по окончании заданного времени устройство сообщит о переходе в состояние останова, а импульсы, поступающие в этом состоянии, будут учитываться уже как аварийные.

Формат отображения суммы к оплате и цены - устанавливает количество цифр до запятой и после запятой при отображении на табло колонки в строках "сумма к оплате" и "цена за литр".

Минимальная доза отпуска - установка минимальной дозы топлива, которую разрешается отпустить из соображений обеспечения требуемой точности измерения. Устройство не позволит задать меньшую дозу.

Количество импульсов, не отображаемых на табло в начале налива - устанавливает количество счетных импульсов, которые могут возникать из-за расширения шланга раздаточного рукава при работе на закрытый кран, подсчитываются и включаются в дозу, но не отображаются на табло колонки в начале налива.

Ручной режим - включение/отключение ручного режима работы рукава. Ручной режим обеспечивает управление отпуском с колонки без участия системы управления: пуск – при снятии раздаточного крана, останов – при установлении крана на место.

Задержка после снятия сигнала "Пуск/Стоп" в ручном режиме - небрежные или нечеткие действия при установке крана после налива могут вызвать повторное срабатывание кнопки и сброс показаний отпущенной дозы. Этот параметр устанавливает время после установки раздаточного крана на место, в течение которого сигналы, следующие от датчика крана, игнорируются.

Температура внутри устройства - позволяет считать показания температуры внутри устройства с внутреннего датчика температуры или включить/отключить использование этого датчика. Значение "200" при считывании соответствует состоянию "датчик отключен".

Время работы колонки с производительностью ниже минимальной - устанавливает время работы колонки при наливе с производительностью ниже минимальной. Если за это время производительность не увеличится выше минимального значения, то произойдет останов налива.

Минимальная производительность - устанавливает минимально допустимое значение производительности колонки с целью обеспечения требуемой точности измерения. При снижении производительности ниже установленного значения устройство еще продолжает налив

на время, определяемое параметром "Время работы колонки с производительностью ниже минимальной", а по его окончании останавливает налив. Если за это время производительность увеличилась выше установленного минимального значения, то останов не произойдет. При нулевом значении контроль минимальной производительности отключен.

Пороговая скорость аварийных счетных импульсов - устанавливает порядок обработки аварийных счетных импульсов (поступающих к устройству в отсутствие налива по данному рукаву). Если импульсы являются аварийными, это вызывает увеличение показаний табло и значений счетчиков "суммарный аварийный литровый счетчик", "суммарный литровый счетчик", "дополнительный литровый счетчик". Если импульсы блокируются, то показания табло не изменяются, увеличивается значение только одного счетчика "Дополнительный литровый счетчик". Возможные значения:

0,99 - в течение трех секунд после окончания налива продолжается подсчет поступающих импульсов, которые учитываются как аварийный отпуск, по истечении этого времени поступающие счетные импульсы блокируются;

0,98 - блокировка счетных импульсов мгновенно по окончании налива;

0,00 л/с. - блокировка отключена, подсчитываются все поступающие аварийные импульсы;

от 0,01 до 0,20 л/с. - включено распознавание протечек через закрытые клапаны, устанавливает скорость протекания топлива, при достижении которой протечка будет считаться аварийным отпуском. Если скорость поступления аварийных импульсов ниже установленной, то их подсчет блокируется.

Ограничение гидроудара - позволяет установить допустимый объем протечек со скоростью, превышающей значение параметра "Пороговая скорость". После превышения пороговой скорости начинается учет объема протечки. Если и он превысит заданное значение, то протечки будут считаться аварийным отпуском. Параметр не оказывает влияния, если параметру "Пороговая скорость" заданы значения 0,98 или 0,99. Возможные значения параметра:

0,00 л - ограничение отключено, при любом превышении пороговой скорости протечка считается аварийным отпуском;

от 0,01 до 0,50 л - ограничение включено.

При задании денежной дозы иногда невозможно отпустить топливо точно на заданную сумму. Например, на 200 руб. при цене 28 руб./л и дискретности отпуска 0,01 л можно отпустить только 7,14 л на сумму 199,92 руб. со сдачей 0,08 руб. Это может вызвать недовольство у клиента, который хочет получить топливо точно на 200 руб.

Для таких случаев введены параметры "**Способ вычисления литровой дозы по сумме к оплате**" и "**Округление до суммы заказа**". Они работают в паре, и только если СУ поддерживает задание денежной дозы (таблица 4).

ВНИМАНИЕ! *Всю ответственность за использование этих параметров несет РУКОВОДИТЕЛЬ заправочной станции.*

Способ вычисления литровой дозы по сумме к оплате - при задании денежной дозы устройство рассчитывает, какой объем топлива должен быть отпущен. С учетом имеющейся дискретности отпуска не всегда возможно отпустить дозу точно на заданную сумму. Параметр устанавливает способ округления при пересчете стоимости в литры. Возможные значения:

- "с недоливом" - рассчитанный объем округляется в меньшую сторону. Например, задано 200 рублей при цене 28 руб./л и дискретности отпуска 0,01 л, устройство перейдет в готовность на 7,14 л;

- "с переливом" - рассчитанный объем округляется в большую сторону. Для вышеуказанного примера устройство перейдет в готовность на 7,15 л;

- "математически" - рассчитанный объем округляется по закону математического округления: если первая отбрасываемая цифра больше или равна 5, то последняя сохраняемая цифра увеличивается на единицу. Для вышеуказанного примера устройство перейдет в готовность на 7,14 л.

Округление до суммы заказа – включение/отключение округления до суммы заказа. Используется при задании с системы управления дозы в рублях. После налива на табло колонки отображается округленная до суммы заказа стоимость топлива. Если отпущенное количество топлива отличается от заказанного (досрочное прекращение, аварийный отпуск), то округление не производится.

Таблица 4 – Пример: цена 28 руб./л, СУ задает дозу 200 руб.

В рублях

Способ вычисления литровой дозы по сумме к оплате	Округление до суммы заказа	
	отключено (заводская установка)	включено
с недоливом (заводская установка)	доза на 199,92; на табло 199,92	доза на 199,92; на табло 200,00
с переливом	доза на 200,20; на табло 200,20	доза на 200,20; на табло 200,00
математически	доза на 199,92; на табло 199,92	доза на 199,92; на табло 200,00

Тайм-аут потери связи – установка допустимого времени потери связи с системой управления. При отсутствии запросов от системы управления по времени дольше, чем установлено, устройство прекращает налив по всем рукавам. При значении "0" (заводское значение) функция заблокирована.

Минимальная длительность сигнала пуск/стоп - используется для обеспечения дополнительной помехозащищенности, позволяет избавиться от возможного дребезга контактов датчика крана или кнопки

при снятии/установке крана. Если длительность поступающего сигнала меньше установленной, то он не воспринимается устройством. Факт снятия/установки крана будет подтвержден только по истечению установленной длительности сигнала.

Время отсутствия счетных импульсов с момента перехода на сниженный расход, по истечении которого производится переход на нормальный расход - используется при некорректной работе объемомера, если он при сниженном расходе иногда останавливается. При появлении первого счетного импульса снова производится переход на сниженный расход, и начинается новый отсчет времени. Значение "0" отключает эту функцию.

Наличие внешнего электромеханического суммарного счетчика – возможные значения:

суммарника нет - устройство не выдает сигнал управления ЭМС;

суммарник есть - во время отпуска дозы по достижению электронным суммарным счетчиком нового целого значения устройство временно подает питание на ЭМС, что приводит к увеличению его показаний на единицу.

Задержка перед отключением питания датчиков расхода, подключенных к модулям расширения - устанавливает время после остановки налива, в течение которого продолжается подача питания на ДРТ, подключенные к модулям расширения, для обеспечения учета аварийных счетных импульсов. Параметр не оказывает влияния, если установлена настройка "постоянное питание" для ДРТ.

Момент начала подачи питания на датчики расхода, подключенные к модулям расширения. С целью энергосбережения питание на ДРТ не подается при отсутствии налива. Это обстоятельство не позволяет работать с датчиками положения пистолета, требующими питания, т.к. оно также осуществляется от цепей питания ДРТ. Возможные значения: "при включении насоса"; "при задании дозы"; "постоянное питание".

Пароль доступа к БМУ – устанавливается пароль, который должен ввести оператор-заправщик для получения доступа к командам, выполняемым с помощью БМУ.

Источник информации о температуре – используется при работе с модулями температурными. Слева направо отображается тип модуля, положение его адресной перемычки и номер измерительного канала модуля, к которому подключен температурный датчик. Для многопродуктовых ТРК допускается нескольким рукавам задавать один и тот же измерительный канал.

Способ счета импульсов ДРТ - задает порядок работы устройства с сигналом ДРТ, определяет условие, при котором должно происходить увеличение показаний о наливе на единицу дискретности. Возможные значения:

"по размыканию" - увеличение происходит при переходе входной сигнальной цепи из замкнутого состояния в разомкнутое;

"по замыканию" - увеличение происходит при переходе входной сигнальной цепи из разомкнутого состояния в замкнутое.

Ограничение по отпуску топлива - позволяет установить объем топлива, доступного для отпуска с данного устройства. Предназначен для защиты интересов региональных сервисных центров фирмы "Топаз-сервис", которые реализуют устройства с оплатой в рассрочку, в случае неоплаты клиентом стоимости оборудования в оговоренный срок. Возможные значения:

"отключено" - заводское значение, означающее отсутствие ограничения;

"ограничение", от 0,01 до 999999,99 литров - функция ограничения включена, устройство учитывает суммарное количество топлива, отпущенное по всем его рукавам. При отпуске топлива значение параметра уменьшается и отражает остаток объема до включения блокировки;

"блокировка" - остаток доступного объема равен нулю, наливывы с устройства заблокированы. При каждой попытке задания дозы на табло колонки будет отображаться сообщение об ошибке "Err.21". Нормальная работа будет возможна либо после снятия блокировки путем записи значения "отключено", либо после ввода нового ограничения. Если остаток объема достигает нулевого значения во время налива, текущий отпуск не блокируется и выполняется до конца.

Процент заполнения сигнала управления пропорциональным клапаном - устанавливает процент открытия пропорционального клапана для работы колонки на сниженном расходе. Значение подбирается опытным путем, чтобы исключить перелив дозы. Используется только при работе с модулем "Топаз-306MP1-ПК".

Индикация готовности к отпуску - устанавливает способ оповещения клиента о готовности устройства к отпуску топлива и о величине заданной дозы. Возможные значения:

"мигание заданной дозы" - на табло в мигающем режиме выводится значение заданной дозы (при доливе - значение текущей дозы);

"мигание нулевой дозы" - на табло в мигающем режиме выводится нулевое значение (при доливе - значение текущей дозы);

"отсутствует" - выполняется обнуление текущих показаний табло.

Индикация производительности отпуска - используется в отладочных целях для вывода на табло значения измеренной мгновенной производительности отпуска. При включении функции в строке цены отображаются символы "P-" и номер активного рукава, а в строке стоимости символы "ПР" и значение производительности. Функция включается для каждого рукава в отдельности. После выключения питания устройства функция автоматически отключается.

Режим регулирования производительности при отпуске - применяется при подключении ПЧ "Топаз-252". Возможные значения:

"без регулирования" - при запуске выполняется плавный разгон двигателя, налив выполняется при постоянной скорости вращения двигателя (фиксированная частота), при останове - плавное торможение;

"автоматический" - устройство также выполняет плавный разгон и торможение при запуске и останове, а во время налива производит плавное регулирование скорости вращения двигателя насоса, стараясь поддерживать заданную производительность налива.

Производительность при отпуске на одну сторону - задает значение производительности налива ТРК при работе частотного преобразователя на один раздаточный рукав. Применяется только при настроенном значении "автоматический" параметра "Режим регулирования производительности при отпуске".

Производительность при отпуске на две стороны - задает значение производительности налива ТРК при работе частотного преобразователя одновременно на два раздаточных рукава. Применяется только при настроенном значении "автоматический" параметра "Режим регулирования производительности при отпуске".

Отбор паров – используется для включения или отключения по-рукавно функции отбора паров.

Пароль администратора - используется для предотвращения несанкционированного изменения значений настраиваемых параметров и перепрограммирования устройства. Возможные значения:

0 - заводское значение, означающее отсутствие защиты паролем. Для настройки или перепрограммирования устройства ввод пароля не требуется;

от 1 до 999999 - защита паролем включена. Пароль может содержать от одного до шести знаков. Для настройки или перепрограммирования устройства требуется ввод ранее установленного значения пароля, для считывания значений параметров ввод пароля не требуется.

7.5 На вкладке "Юстировочные параметры" программы производится работа с юстировочными параметрами устройства (рисунок 5).

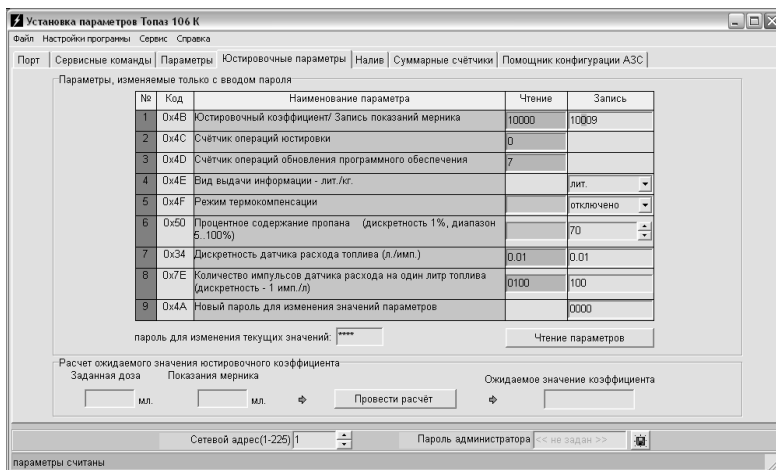


Рисунок 5

Чтение значений юстировочных параметров производится двойным щелчком левой кнопки мыши в поле "Чтение" выбранного параметра. С помощью кнопки "Чтение параметров" одновременно считываются значения всех юстировочных параметров, поддерживаемых БУ.

Для изменения значения параметра необходимо сначала ввести юстировочный пароль (заводское значение – 1234), затем в поле "Запись" выбранного параметра – новое значение, далее двойным щелчком левой кнопки мыши вызвать окно подтверждения записи. При выборе "Да" значение будет записано, выбор "Нет" приведет к отмене действия.

Юстировочные параметры, доступные только для чтения:

Счетчик операций юстировки - предназначен для контроля над несанкционированным изменением настраиваемых юстировочных параметров. Указывает общее количество изменений значений юстировочных параметров с момента последнего перепрограммирования устройства.

Счетчик обновлений ПО - выдает количество обновлений программного обеспечения устройства. Используется для контроля над несанкционированным доступом к устройству. После достижения максимального значения (65535) работа устройства блокируется. Программатор при считывании номера версии программы из устройства выдаст в зависимости от устройства либо версию "255", либо сообщение "ВНИМАНИЕ! Количество операций обновления ПО исчерпано".

Дискретность датчика расхода топлива – фиксированная.

Настраиваемые юстировочные параметры:

Юстировочный коэффициент - множитель, используемый при подсчете количества отпущенного топлива. Позволяет скорректировать значение отпущенной дозы на табло для того, чтобы оно точно совпало с результатами измерения (с использованием эталонных средств измерения) фактически отпущенного количества продукта. Возможные значения: от 9000 до 11000, заводское - 10000.

Количество импульсов датчика расхода на один литр топлива - позволяет устройству работать с датчиками расхода топлива различной дискретности. Параметр используется, если дискретность датчика отличается от 0,01 л/имп. (заводская установка - 100 импульсов на литр). Если дискретность датчика неизвестна, то ее можно определить опытным путем. Необходимо произвести отпуск в мерник "до полного бака", после чего показания табло в литрах разделить на объем используемого мерника и умножить на текущее значение параметра. Параметр является юстировочным, защищен паролем юстировки от несанкционированного изменения (заводское значение пароля 1234).

Пароль доступа к юстировке - используется для предотвращения несанкционированного изменения значений юстировочных параметров. Возможные значения: от 0 до 9999, заводское - 1234. Изменение пароля не является юстировочной операцией и не увеличивает счетчик операций юстировки. Параметр является общим для всех рукавов устройства.

Подробное описание операции юстировки приведено в разделе "Юстировка" настоящего руководства.

8 Режимы работы рукавов

8.1 До начала работы необходимо произвести настройку устройства и СУ для совместной работы. Основное условие – правильно присвоенные сетевые адреса и режимы работы у всех рукавов на запраочной станции.

8.2 Режимы работы рукавов определяются конструктивными особенностями и типом колонки, в которой применено устройство.

8.3 Одновременный отпуск топлива возможен по двум рукавам: одному с режимом работы "1", второму с режимом работы "2". По нескольким рукавам, имеющим одинаковый режим работы "1" или "2", одновременный налив невозможен.

8.4 Устройство может управлять двумя рукавами колонки. При подключении к нему модулей расширения количество управляемых рукавов увеличивается. Режимы работы рукавам задаются по их ID-номерам в следующем порядке:

- рукавам с ID-номерами, оканчивающимися нечетной цифрой (1,3,5,7,9) – режим "1" (или отключить – "0");
- рукавам с ID-номерами, оканчивающимися четной цифрой (2,4,6,8) или нулем – режим "2" (или отключить – "0").

8.5 Примеры правильного присвоения рукавам режимов работы приведены в приложении В.

9 Порядок работы

9.1 Для приведения устройства в рабочее состояние достаточно подать на него электропитание. После включения на табло отображается информация о последнем наливе (стоимость, объем, цена за единицу топлива).

9.2 Для выдачи топлива необходимо задать дозу с системы управления. Когда устройство будет готово к отпуску топлива, в средней строке табло мигающими символами отобразится величина *заданной* дозы, а в случае отпуска "до полного бака" – символы "ПБ" (рисунок 6). Это дает клиенту удобный способ определить, когда можно начать заправку, а также убедиться, что задано именно то количество топлива, которое он заказывал. Для запуска налива необходимо снять раздаточный кран или подать команду "Пуск" с системы управления, после чего значения стоимости и объема на табло обнуляются. С этих пор на табло отображается *отпущенная* на текущий момент доза.

Примечание – На рисунках мигающие символы изображаются серым фоном.

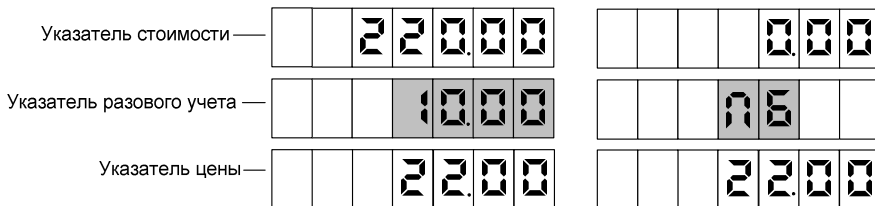


Рисунок 6

9.3 При запуске налива устройство подает управляющее напряжение на клапан отсечной и клапан снижения; а так же управляющие сигналы на ПЧ, в результате чего включается насосный агрегат, а клапаны открываются, разрешая движение топлива через раздаточный кран.

9.4 Для рукавов, по которым включена функция "Отбор паров", при наливе включается двигатель насоса отбора паров. Пары продукта улавливаются при выходе из заправочной горловины бака и возвращаются в емкость с топливом.

9.5 Во время отпуска топлива устройство подсчитывает поступающие от ДРТ импульсы и обновляет на табло информацию об отпущенном на данный момент объеме топлива. По мере достижения заданной дозы устройство отключает клапан снижения, переводит ТРК на медленный расход. По окончании выдачи дозы устройство останавливает налив, отключая клапан отсечной и ПЧ.

9.6 Окончание налива происходит автоматически - по завершению выдачи всей заданной дозы; досрочно - при установке раздаточного крана в стойку или по команде "Стоп" системы управления. На табло отображается информация о произведенном наливе. При выполнении долива (продолжение заправки в случае ее досрочного останова) значение отпущенной дозы на табло не обнуляется, а продолжается с прежней величины.

9.7 Предусмотрен просмотр на табло значений суммарного счетчика рукава в строке указателя стоимости с мигающим символом "L" в старшем разряде. В строке цены за литр отображается порядковый номер рукава и символы "P-" (рисунок 7). В случае многорукавной колонки, чтобы просмотреть на табло значения суммарных счетчиков других рукавов стороны, необходимо снять раздаточный кран интересующего рукава. В этом режиме допускается выдача топлива.

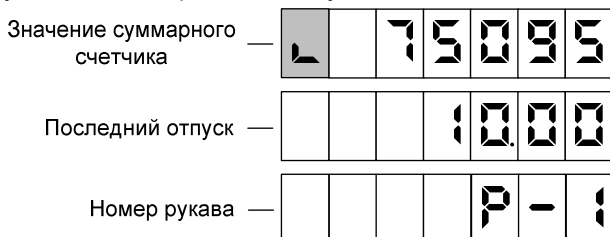


Рисунок 7

9.8 По команде СУ на табло могут отображаться сетевой адрес, режим работы и ID-номер рукава (рисунок 8). При снятии/установке любого раздаточного крана на табло выводится информация для следующего по счету рукава. По достижению последнего рукава вновь отображается информация по первому рукаву.

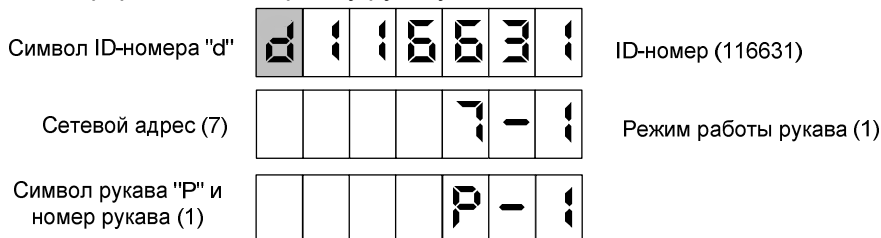


Рисунок 8

9.9 По команде СУ можно произвести тест индикации табло колонки, в процессе которого на всех табло через все разряды проходят цифры от 0 до 9, и в завершении засвечиваются все сегменты.

9.10 В случае возникновения какой-либо ошибки, устройство выводит в средней строке табло в мигающем режиме сообщение "Err." и код ошибки (см. таблицу 5). Выполнить отпуск топлива невозможно до устранения причины ошибки. Для снятия индикации ошибки можно выполнить команду "вывод ID-номера на табло". Доступны команды чтения/записи параметров. Проверку устройства и устранение аппаратной неисправности производить при отключенном питании.

Таблица 5 – Коды ошибок

Код	Описание	Варианты действий
01	Неисправна энергонезависимая память	Обратиться в сервисный центр или к производителю. В строке цены выводится уточняющий код
02	Все рукава устройства отключены (установлены режимы работы "0")	Корректно установить режимы работы рукавов устройства
03	Рукава имеют совпадающие сетевые адреса	Корректно установить сетевые адреса рукавов устройства
07	Отсутствие импульсов от одного из каналов ДРТ типа "двухканальный"	Проверить ДРТ, заменить на исправный. Дополнительно на табло отображаются номер рукава и номер неисправного канала ДРТ
11	Неисправен внутренний термодатчик	Заменить внутренний термодатчик. Временно для продолжения работы параметру "Отключение внутреннего датчика температуры..." установить значение "отключено"
12	Отсутствует связь с модулем расширения	Проверить кабель связи, исправность интерфейсных цепей устройств

Код	Описание	Варианты действий
13	Отсутствует связь с системой управления	Проверить целостность интерфейсного кабеля, правильность его подключения, а также исправность интерфейсных цепей устройства и СУ
14	В конфигурации включено слишком много рукавов	Корректно установить режимы работы рукавов устройства (количество включенных рукавов должно соответствовать набору подключенных модулей расширения). Проверить наличие связи с модулями расширения.
21	Отпуск топлива заблокирован параметром "Ограничение по отпуску топлива"	Снять блокировку путем записи значения "отключено", или ввести новое ограничение
22	Устройство заблокировано, семь раз был введен неверный пароль администратора	Не отключать питание ТРК не менее двух часов. Снятие блокировки произойдет автоматически
32	Нет связи с преобразователем частотным	Проверить настройку сетевых адресов ПЧ, кабель связи, исправность интерфейсных цепей устройств
33	Состояние ошибки преобразователя частотного	В строке цены отображается уточняющий код. См. документацию на ПЧ.
34	Превышена допустимая производительность ТРК	Понизить производительность ТРК. Не выполнять одновременный налив по двум рукавам. Использовать ДРТ с меньшим количеством имп./л.
37	Неисправно питание ДРТ	Проверить ток нагрузки. Дополнительно на табло отображается количество пропаданий питания ДРТ с момента появления ошибки, а если питание пришло в норму - символ Ξ .
39	При выключении питания были сохранены не все данные (нет парковки)	При неоднократном появлении проверить цепь формирования сигнала "PFI" и исправность ионистора.

9.11 Если параметру "Тип ДРТ" задано значение "двухканальный", то устройство выполняет диагностику состояния ДРТ и при возникновении ошибки останавливает налив. На табло устройства дополнительно выводится информация: в строке цены – символы "P-" и номер рукава, на котором возникла ошибка; в строке стоимости – номер неисправного канала ДРТ, по которому устройство зафиксировало пропуск трех импульсов подряд.

10 Юстировка

Операция юстировки производится для обеспечения необходимой точности измерения количества продукта, отпускаемого колонкой.

Юстировка заключается в изменении с помощью СУ значения юстировочного коэффициента (Кюст), хранящегося в памяти блока управления. При его учете показания блока будут точно совпадать с результатами измерения (с использованием эталонных средств измерения) фактически отпущенного количества продукта. **Кюст** имеет заводское значение 10000 и в результате юстировки может принять значение в пределах от 9000 до 11000.

Ограничение доступа к операции юстировки обеспечивается четырехзначным паролем, хранящимся в устройстве, а также тумблером "Работа/Настройка". Для контроля над несанкционированным изменением юстировочного коэффициента устройство имеет счетчик количества операций юстировки.

В случае обновления программного обеспечения устройства счетчик юстировок и пароль принимают начальные значения, равные соответственно нулю и "1234". Поэтому необходимо учитывать, производились ли обновления программного обеспечения, для чего в устройстве ведется не сбрасываемый счетчик обновлений программного обеспечения.

Перед началом новой юстировки при необходимости можно сверить показания счетчиков количества операций юстировки и обновления программного обеспечения с записями в журнале. Совпадение счетчиков с записями будет свидетельствовать об отсутствии несанкционированных манипуляций с юстировочными параметрами.

В случае утраты юстировочного пароля необходимо обновить программное обеспечение устройства, установится пароль "1234".

Для сокращения времени последующей юстировки, устройство позволяет сохранить два юстировочных коэффициента (для разных периодов года). Выбор одного из установленных значений коэффициента производится тумблером переключения юстировочного коэффициента, в положении "1" которого будет применяться первое установленное значение коэффициента, в положении "2" - второе.

ВНИМАНИЕ! Напрямую ввести значение юстировочного коэффициента в блок нельзя. Через СУ вводится показание мерника.

Порядок работы с юстировочными параметрами и проведения операций юстировки устройства при помощи пульта "Топаз-103М1" или контроллера "Топаз-103МК1" описан в руководствах по эксплуатации этих устройств.

Порядок проведения юстировки с программы:

а) установить тумблер в положение "Настройка", отпустить контрольную дозу в мерник в обычном порядке. Величина контрольной дозы определяется типом используемого мерника и должна находиться в диапазоне от 1 до 60 литров;

б) выполнить подготовительные действия согласно пункту "Настройка параметров" настоящего руководства;

в) на вкладке программы "Юстировочные параметры" выбрать сетевой адрес нужного рукава и ввести пароль доступа к юстировке (заводское значение – "1234");

г) в поле "Запись" параметра "Юстировочный коэффициент/Запись показаний мерника" ввести показания мерника в миллилитрах и двойным щелчком левой кнопки мыши вызвать окно подтверждения его записи, при выборе "Да" значение будет записано, выбор "Нет" приведет к отмене действия.

При успешном изменении юстировочного коэффициента в строке статуса (внизу окна программы) отобразится сообщение "Параметр записан". В случае возникновения ошибки появится надпись "Параметр не записан! Ошибка" и окно с указанием причины. Если связь с устройством отсутствует, то в строке статуса отобразится сообщение "Устройство не отвечает".

Возможными причинами возникновения ошибки могут быть:

- юстировка проводится без предварительного контрольного отпуща дозы;
- не подана команда "завершить налив" от СУ;
- тумблер находится в положении "Работа" ("Work");
- неверно указан сетевой адрес рукава;
- введен неверный пароль юстировки;
- выход показаний мерника за допустимые пределы (меньше 1000 мл или больше 60000 мл);
- выход значения юстировочного коэффициента за допустимый диапазон.

Для проверки диапазона, можно вычислить ожидаемое значение коэффициента юстировки. Для этого необходимо заданную дозу и показания мерника ввести в соответствующие поля и нажать кнопку "Провести расчёт" (рисунок 9). Если вычисленное значение коэффициента с учетом округления не укладывается в диапазон от 9000 до 11000, то достигнут предел регулирования.

Расчет ожидаемого значения юстировочного коэффициента		Ожидаемое значение коэффициента
Заданная доза	Показания мерника	
<input type="text" value="10000"/> мл.	<input type="text" value="10200"/> мл.	<input type="text" value="10405"/>

Рисунок 9

ВНИМАНИЕ! Вычисленное значение используется только справочно, для проверки диапазона. В поле "Запись" параметра "Юстировочный коэффициент/Запись показаний мерника" следует вносить показания мерника.

После завершения юстировки каждого рукава, необходимо занести в журнал дату и время ее проведения, установленное значение юстировочного коэффициента, показания счетчиков количества юстировок и обновлений программного обеспечения.

По окончании настройки и юстировки устройства тумблеры зафиксировать пластиной-фиксатором (тумблер "Работа/Настройка" в поло-

жении "Работа" ("Work"), тумблер юстировочного коэффициента в положении "1" или "2" в зависимости от периода года) и опломбировать через отверстия в винтах, крепящих пластину-фиксатор к крышке изделия.

11 Маркировка и пломбировка

11.1 На корпусе устройства установлена табличка с маркировкой наименования, заводского номера и даты изготовления.

11.2 Устройство пломбируется стикерами, установленными на месте стыка крышки и основания.

11.3 Для установки пломбы представителя Федерального агентства по техническому регулированию и метрологии предусмотрены отверстия в винтах, крепящих пластину-фиксатор и крышку изделия.

12 Техническое обслуживание и ремонт

12.1 Техническое обслуживание устройства производится в следующих случаях:

- ежедневно в начале смены;
- при введении устройства в эксплуатацию.

12.2 Техническое обслуживание производится совместно с проверкой колонки согласно методике, изложенной в руководстве по эксплуатации на колонку.

12.3 Ремонт устройства следует производить в центрах сервисного обслуживания. Сведения о ремонте необходимо заносить в журнал эксплуатации изделия.

12.4 Устройство, сдаваемое в ремонт, должно быть очищено от осевшей пыли или грязи, должно иметь сопроводительную записку, оформленную в произвольной форме с указанием характера неисправности и сведений о контактном лице на случай необходимости выяснения обстоятельств. Также к сдаваемому устройству необходимо приложить данное руководство по эксплуатации для заполнения журнала эксплуатации.

13 Гарантийные обязательства

13.1 Предприятие-изготовитель гарантирует соответствие устройства требованиям технической документации при соблюдении потребителем условий эксплуатации, транспортирования, хранения и монтажа.

13.2 Гарантийный срок хранения 24 месяца со дня изготовления устройства.

13.3 Гарантийный срок эксплуатации 18 месяцев со дня ввода в эксплуатацию в пределах гарантийного срока хранения. При соблюдении потребителем условий эксплуатации, транспортирования, хранения и монтажа, предприятие-изготовитель обязуется в течение гарантийного срока бесплатно ремонтировать устройство.

14 Свидетельство о приёмке

Блок управления "Топаз-306БУ7 ЖКИ ПЧ-1"
заводской номер _____, ID-номер _____,
версия ПО _____ соответствует требованиям
технической документации и признан годным к эксплуатации.

М.П.

Представитель изготовителя

Дата

Подпись

Фамилия, И., О.

15 Упаковка, хранение и транспортирование

15.1 Устройства должны храниться в упаковке предприятия-изготовителя (индивидуальной или групповой) в помещении, соответствующем требованиям ГОСТ 15150-69 для условий хранения 2.

15.2 Устройства должны храниться на стеллажах. Расстояние между устройствами, полом и стенами должно быть не менее 100 мм. Расстояние между устройствами и отопительными устройствами должно быть не менее 500 мм. Допускается укладка в штабели не более трех устройств по высоте.

15.3 Транспортирование устройств может производиться всеми видами транспорта в крытых транспортных средствах, при транспортировании воздушным транспортом в отопливаемых герметизированных отсеках, в соответствии с действующими правилами на каждый вид транспорта.

15.4 Условия транспортирования в части воздействия климатических факторов должны соответствовать условиям хранения 5 по ГОСТ 15150-69.

15.5 Условия транспортирования в части воздействия механических факторов должны соответствовать условиям до Ж включительно по ГОСТ 23170-78.

15.6 При погрузке и транспортировании упакованных устройств должны строго выполняться требования предупредительных надписей на ящиках и не должны допускаться толчки и удары, которые могут отразиться на внешнем виде и работоспособности устройств.

От производителя

Наше предприятие выпускает широкий спектр микроконтроллерных устройств от цифровых термометров и счетчиков до многоканальных систем вибромониторинга и управления технологическими процессами, а также разрабатывает на заказ другие подобные приборы и системы промышленной автоматики. Изделия построены на базе микроконтроллеров, поэтому по вопросам ремонта и квалифицированных консультаций следует обращаться к нам или в нижеприведенные центры сервисного обслуживания.

Предприятие проводит постоянную работу по улучшению характеристик выпускаемой продукции и будет признательно за отзывы и предложения. Мы всегда открыты для конструктивного диалога и взаимовыгодного сотрудничества.

ООО "Топаз-сервис"

ул. 7-я Заводская, 60, г. Волгодонск, Ростовская область, Россия, 347360

тел./факс: **(8639) 27-75-75 - многоканальный**

Email: info@topazelectro.ru

Интернет: <http://topazelectro.ru>

Адреса торгово-сервисных центров на территории РФ

Амурская область (г. Благовещенск)

ЗАО "Дальневосточная нефтяная компания", тел.: (4162)339-181, 339-182, 339-183, amurregion@dnk.su, www.dnk.su

Белгородская область (г. Белгород)

ООО ИК "ПромТехСервис", тел./факс: (4722)400-990, 919-430-66-69, info@ec-pts.ru

Республика Башкортостан (г. Уфа)

ЗАО "АЗТ УралСиб", тел.: (347)292-17-27, 292-17-28, 292-17-26, aztus@mail.ru, www.aztus.ru

Республика Бурятия (г. Улан-Удэ)

– ЗАО "Иркутскнефтесервистрейд", тел.: (3012)43-42-36, 902-562-68-64, inst-y@mail.ru

– ООО ЦТО "Инфотрейд", тел.: (3012)45-84-75, 46-99-14, infotrd@mail.ru

Владимирская область (г. Владимир)

ООО "АЗС-Партнер", тел. (4922)35-43-13, 35-43-16, perspectiva@vtsnet.ru

Волгоградская область (г. Волгоград)

ООО "АЗТ-Груп-Комплект", тел.: (8442)73-46-54, 73-47-21, 73-45-23, aztgrupug@vistcom.ru, www.aztgrupug.ru

Вологодская область

ООО "Рост", г. Вологда, тел.: (8172)54-40-26, г. Череповец, тел.: (8202)55-42-78, 51-12-56, 52-17-78, rost4852@yandex.ru, http://azsrost.ru/

Воронежская область (г. Воронеж)

– ООО "АЗС-Техцентр", тел.: (473)239-56-25, 257-23-22, 238-31-80
факс: 239-56-26, azs-center@yandex.ru, www.azs-tehcenter.vrn.ru

– ООО "Золотой Овен", тел.: (473)278-24-13, 272-78-42, goldoven@bk.ru, www.goldoven.ru

Республика Дагестан (г. Махачкала)

ООО "АЗС Сервис", тел.: (8722) 64-49-76

Ивановская область (г. Иваново)

ООО "АЗС-Техсервис", тел.: (4932) 41-59-52

Иркутская область (г. Иркутск)

ЗАО "Иркутскнефтесервистрейд", тел.: (3952)203-500, 20-13-80, 200-571, irkns@mail.ru, http://www.irkns.ru/

Калининградская область (г. Калининград)

– ЗАО "Лабена-Калининград", тел.: (4012)56-58-59, aleksej@labena.com

– ООО "Все для АЗС и Нефтебаз", тел.: (4012)64-11-62, 377-899@mail.ru

Кемеровская область (г. Кемерово)

ООО "Аркат М", тел.: (3842) 37-36-82, kemerovo@arkat.ru, www.arkat.ru

Краснодарский край

– ООО "КраснодарСтандарт", г. Краснодар, тел.: (861)260-90-60, 918-485-92-13, dibrov@kr-standart.ru

– Ланг С. Г., г. Белореченск, тел.: (86155)2-58-25

– Козлов В.Е., г. Сочи, тел.: (8622)93-40-14

Красноярский край (г. Красноярск)

ООО "НЕФТЕГАЗТЕХНИКА", тел.: 902-992-68-71, факс: (391)255-01-84

Курганская область (г. Курган)

ЗАО "Крэй", тел./факс: (3522)46-87-34, krey-kurgan@mail.ru, www.krei.ru

Ленинградская область (г. Санкт-Петербург)

- ООО "Интеллект 4 Джи", тел.: (812)313-61-17, sale@intellect4g.ru, <http://www.intellect4g.ru>
- ООО "Интеллект информ энд сервисес", тел.: (812)568-40-10, 952-379-25-54, service@intinf.ru, <http://www.intinf.ru>
- ЗАО "Топ-Сис", тел.: (812)294-49-06, 297-22-59, azs-topsis@mail.lanck.net, www.top-sys.ru

Липецкая область (г. Липецк)

- ООО "ПК Модуль", тел.: (4742)23-46-18, modul89@lipetsk.ru, www.pk-modul.ru

Московская область

- ООО "Стройремкомплекс АЗС", г. Москва, тел.: (495)674-08-09, 675-02-39, 675-36-12, info@srk-azs.ru, www.srk-azs.ru
- ООО "АЗТ ГРУП СТОЛИЦА", г. Видное, тел.: (495)775-95-51, aztgrup@mail.ru, www.aztgrup.ru
- ООО "Доктор АЗС", г. Орехово-Зуево, тел.: 964-768-23-28
- ООО "ЭнергоНефтеГазСервис", г. Серпухов, тел.: (4967)35-16-41, eogs@mail.ru, www.seminaroil.ru/
- ЗАО "Вектор", г. Москва, тел.: (495)510-98-09, факс: (499)270-62-54, sales@vectorazk.ru, www.vectorazk.ru
- ООО "Тривик", г. Серпухов, тел.: (4967)75-06-48, trivik@mail.ru, www.trivik.ru
- ООО "Электросервис", г. Истра, тел.: (498) 729-05-38

Нижегородская область (г. Нижний Новгород)

- ООО Волго-Вятский Торговый Дом "Все для АЗС", тел.: (8312)74-02-07, www.azs-s.ru
- ООО "Драйвер-НН", тел.: (8312)74-06-15, 74-02-07, draivernn@mail.ru
- ООО "Мастер АЗС", тел.: (8312)57-78-66, 57-78-70, masterazs@rambler.ru

Новгородская область (г. Великий Новгород)

- ЗАО "Карат", тел.: (8162)62-41-83, 61-89-15, karat@novline.ru

Новосибирская область (г. Новосибирск)

- ООО "Сибтехносервис", тел.: (383)223-28-16, 212-56-79, mail@a3c.ru, www.a3c.ru

Омская область (г. Омск)

- ООО "АЗС-Маркет", тел.: (3812)25-33-16, info@azs-market.com, www.azs-market.com
- ООО "АФ сервис", тел.: (3812)24-34-92, afservice@pisem.net
- ООО "АС Омск", тел.: (3812) 37-14-51
- ООО "Атрио", тел.: (3812)90-83-49, 58-70-66, a3o2011@yandex.ru

Оренбургская область (г. Оренбург)

- ООО "Гамаюн", тел.: (3532)53-35-00, 58-24-12, факс: 53-78-00, gamayun@mail.esoo.ru, www.orengam.ru

Пензенская область (г. Пенза)

- ЗАО "Нефтеоборудование", тел.: (8412)68-31-10, 68-31-30, info@azs-shop.ru, www.azs-shop.ru

Пермский край (г. Пермь)

- ООО "ЦТТ "Партнер", тел./факс: (342)228-02-07, ctt_partner@mail.ru, www.cttp.ru
- ООО "Технос", тел.: (342)210-60-81, факс: 216-36-53, azs-perm@yandex.ru, www.tehnos.perm.ru

Приморский край (г. Владивосток)

- ООО "Все для АЗС", тел.: (4232)42-95-53, 42-92-53, info@azt.vl.ru, www.azt.vl.ru

Ростовская область

- ООО "Торговый Дом "Все для АЗС - Ростов", г. Ростов-на-Дону, тел.: (8632)643-346, azs-oborud@aaanet.ru, www.azs-td-rostovnd.aaanet.ru
- ООО "ТД Альфа-Трейд", г. Ростов-на-Дону, пер. Доломановский 70, тел.: (863)253-56-22, 303-11-00
- ООО "Винсо СВ", Аксайский р-н, п. Янтарный, тел.: (863)2916-999, 2916-666, 2916-770, vinso@aaanet.ru, www.vinso.aaanet.ru

Самарская область

- ООО "БЭСТ-Ойл-СА", г. Самара, тел.: 927-202-73-33, byrgas1977@gmail.com, www.best-oil-sar.ru
- ЗАО "Нефтебазстрой", г. Самара, тел.: (846)279-11-62, 279-11-56, nbs@1gb.ru
- Казаков В.И., г. Тольятти, тел.: 8-902-37-35-477

Сахалинская область (г. Южно-Сахалинск)

- ООО "Петрол-Компани", тел.: (4242)77-45-39

Свердловская область (г. Екатеринбург)

- ООО НПП "Нефте-Стандарт", тел.: (343)216-96-07, 216-96-08, nefte-standart@mail.ru, www.nefestandart.ru
- ООО "Урал АЗС Комплект", тел.: (343)345-09-56, (922)205-76-85, uralok@mail.ru
- ООО "СМАРТ-Технологии", тел.: (912)285-56-25, (343)374-08-58

Ставропольский край (г. Пятигорск)

- ООО "АЗС Комплект", тел.: (8793)33-11-25, 928-815-02-80

Республика Татарстан (г. Казань)

- ООО "ИТЦ "Линк-сервис", тел.: 8-903-344-16-13, (843)234-35-29, eav-set@yandex.ru
- ООО "Техноком - Строй", тел.: 272-67-21, 917-260-67-94, 987-297-72-27, tcs-2011@mail.ru

Тверская область (г. Тверь)

- ООО "АЗС-регламент", тел.: 960-713-91-01, 910-648-94-22, azsre@yandex.ru

Томская область (г. Томск)

- ЗАО НПФ "Сибнефтекарт", тел.: (3822) 41-65-11, mlr@sncard.ru
- ООО "ГСМ-Комплект", тел.: (3822)40-46-10, gsm-k@mail.ru

Тюменская область

- ООО "Торгмашсервис", г. Тюмень, тел.: (3452)78-37-05, 26-42-87, azs@72.ru, www.azs72.ru
- ЗАО "Сервис-Петролиум", г. Сургут, тел.: (3462) 50-04-06, 50-04-03, s-p@surguttel.ru

Удмуртская Республика (г. Ижевск)

- ООО "Иж Трейд Сервис", тел.: (3412)79-30-18, 912-466-85-59, izhtreid-s@mail.ru

Хабаровский край (г. Хабаровск)

- ООО ТД "Все для АЗС-ДВ", тел.: (4212)56-66-61, (499)270-62-97, (499)270-62-98, tdazskms@mail.ru

Челябинская область (г. Миасс)

- ООО "АЗС-Т" тел.: 908-08-059-09, 904-912-70-44, crid50@mail.ru

Читинская область (г. Чита)

- ООО "Хранение", тел.: (3022)39-14-35, hranenie@mail.ru

Ярославская область (г. Ярославль)

- ООО "Рост", тел.: (4852)30-14-45, rost4852@yandex.ru,
- ООО "Компания МАКС", тел.: (4852)58-51-65, 58-51-66

***Адреса торгово-сервисных центров
на территории стран ближнего зарубежья***

Республика Беларусь

– ООО "Акватехника-М", г. Минск, тел.: (+37517)335-06-13, 335-06-14, 335-06-15,
info@aqt.by, www.aqt.by

– ЧТУП "Компания "Баррель", г. Гомель, тел.: (+375232)41-72-03, 41-26-90,
41-26-80

Республика Казахстан

– ТОО "AZS-Market", г. Астана, тел.: (+7 7172)73-15-39, info@azs-market.com,
www.azs-market.com

– ТОО "Тараз In Trade", г. Тараз, тел.: (+7 3262)34-10-36

– ТОО "NKS – Атырау", г. Атырау, тел.: (+7 7122)75-54-75, (+7 7122)25-06-88,
info@nks-atyrau.kz,

Республика Литва (г. Вильнюс)

ЗАО "Лабена", тел.: (+370 5)273-05-76, 273-30-21, info@labena.com,
www.labena.com

Регулярно обновляемый список находится на сайте topazelectro.ru

Журнал эксплуатации изделия

Дата получения изделия потребителем " ____ " _____ 20 ____ г.
Дата ввода изделия в эксплуатацию " ____ " _____ 20 ____ г.

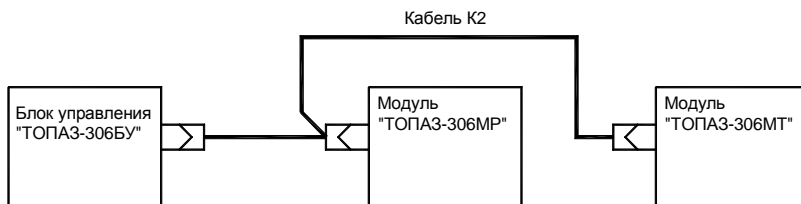
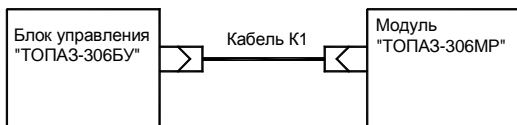
Фамилия, И., О.

Подпись

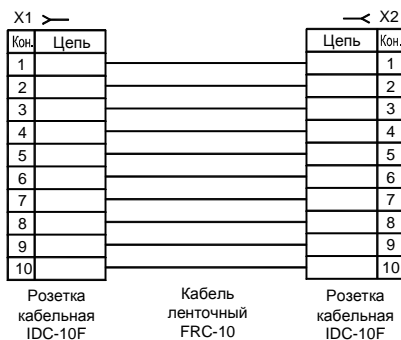
Дата ремонта	Причина неисправности	Ремонт произвел (должность, фамилия, подпись)

Приложение Д

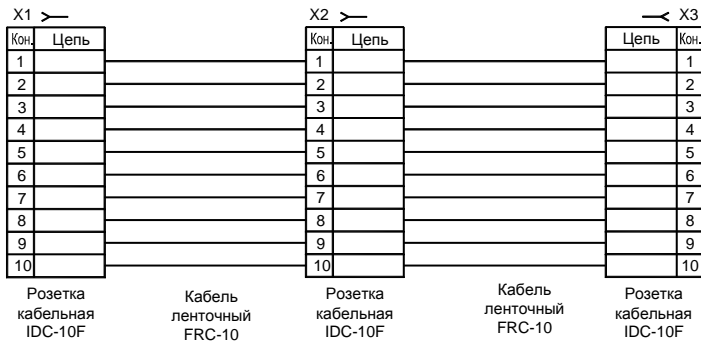
Схема электрическая подключения блока управления к модулям расширения



Кабель К1

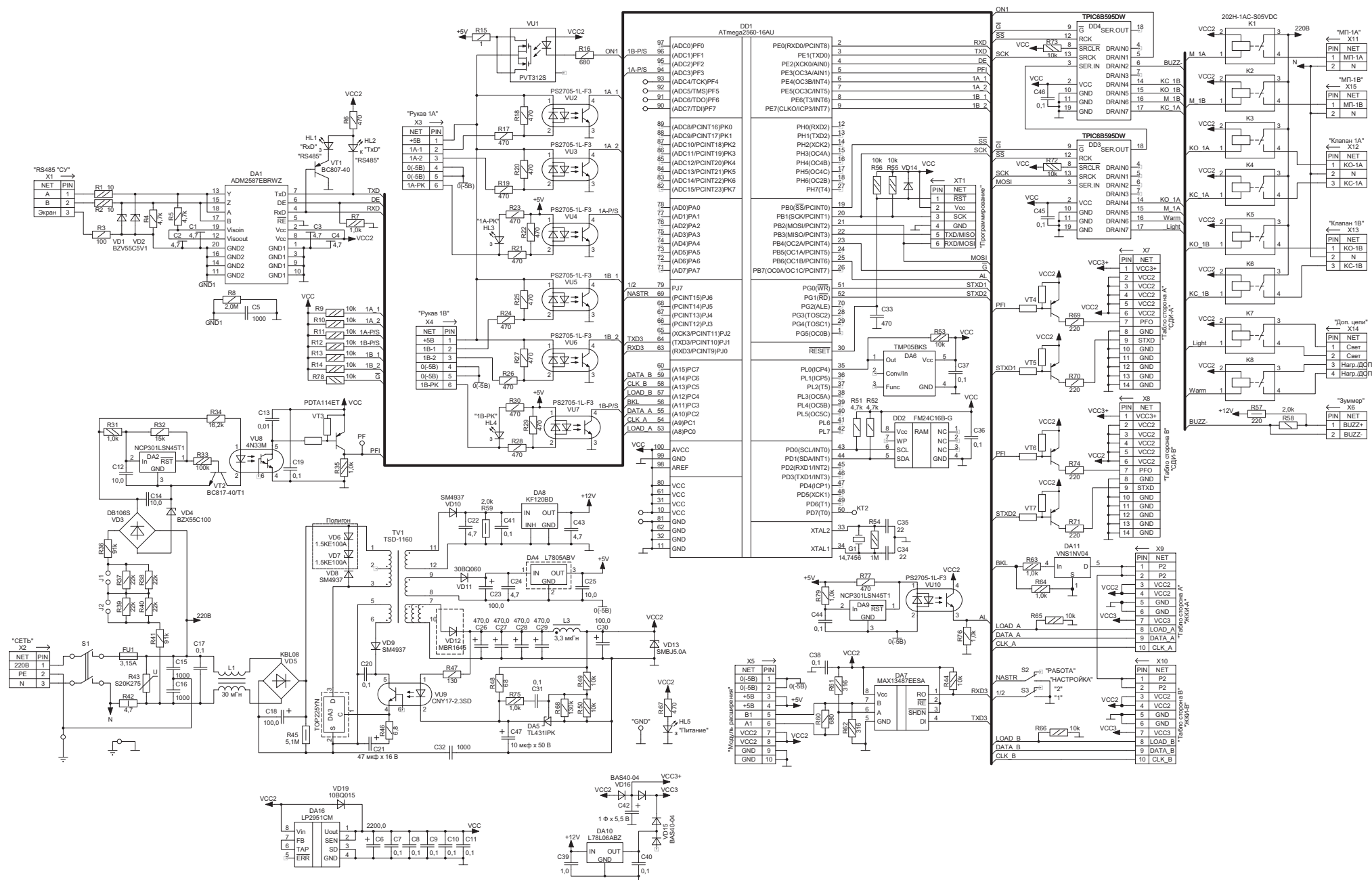


Кабель К2



Приложение А

Схема электрическая принципиальная блока управления ДСМК.687243.288 ЭЗ [11]



Приложение Б Рекомендуемая схема электрическая подключения блока управления к колонке

Рис. 1

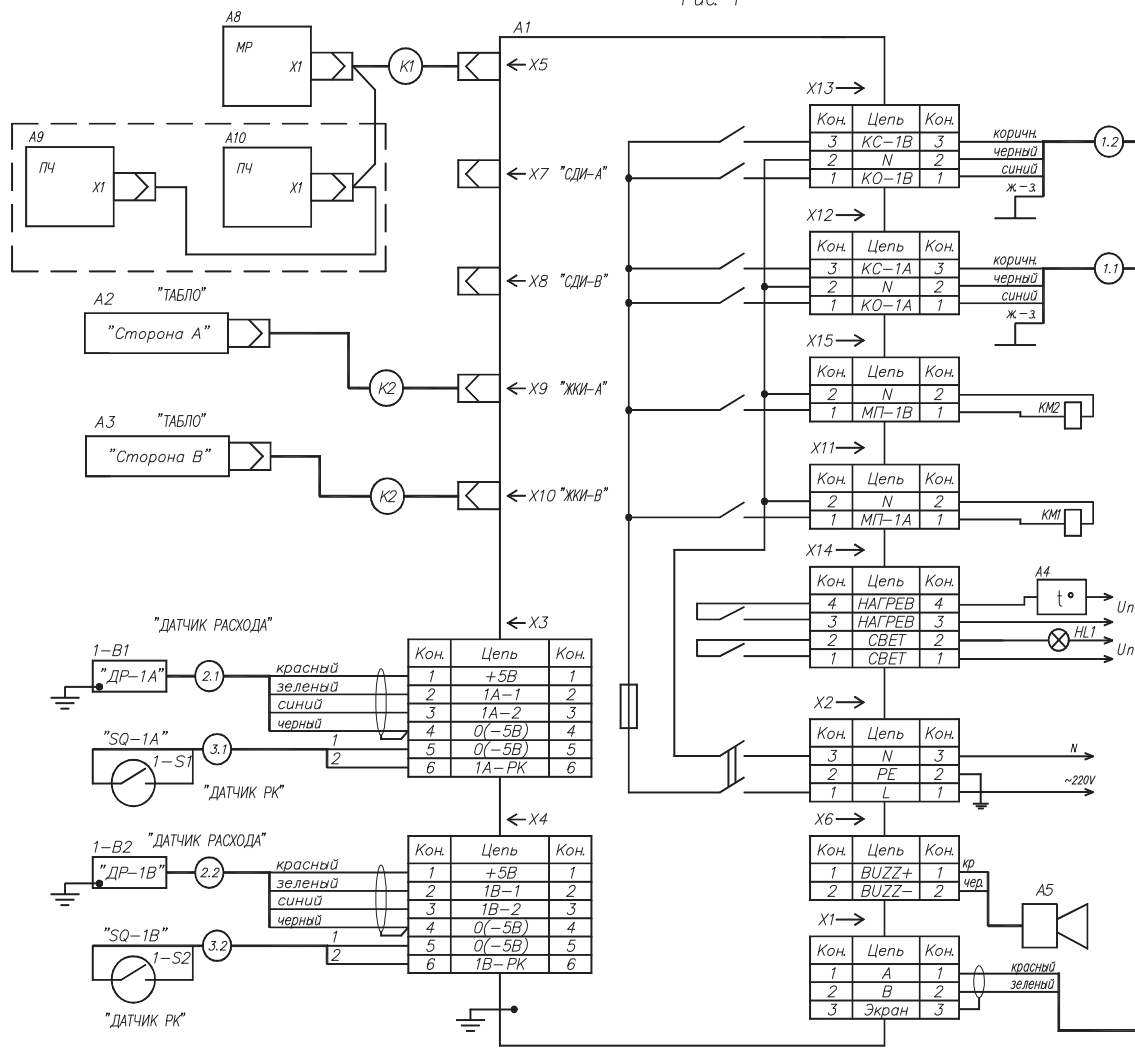


Рис. 2

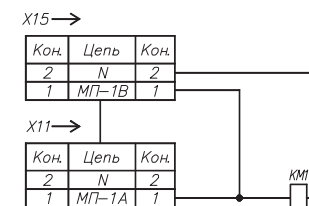


Рис. 3

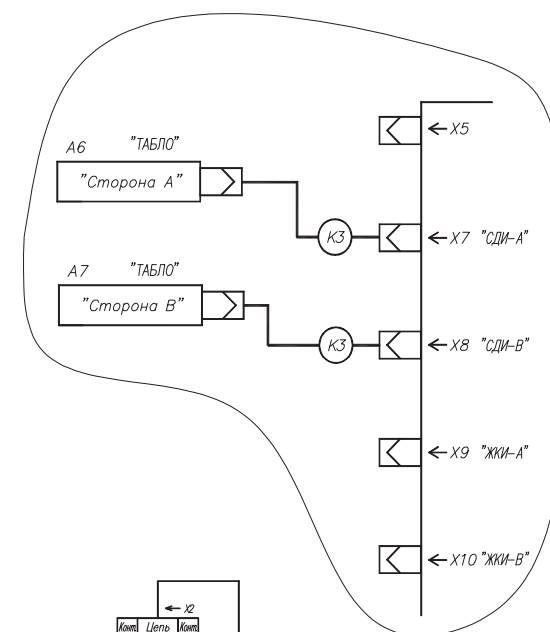


Рис. 4



Принятые обозначения:

1-B1, 1-B2 – датчики расхода топлива FBCGQ-3;
 1-S1, 1-S2 – датчики положения ДП-1;
 1-YA1, 1-YA2 – клапаны электромагнитные тSF-20;
 A1 – Блок управления "Топаз-306БУ7";
 A2, A3 – устройства индикации "Топаз-306БИ2";
 A5 – оповещатель звуковой "Топаз-228-01";
 A6, A7 – устройство индикации "Топаз-156М2 БК";
 A8 – модуль расширения серии "Топаз-306МР";
 A9, A10 – преобразователи частотные (ПЧ) "Топаз-252".

HL1 – лампа внешнего освещения;
 K1 – кабель ДСМК.685622.007-26;
 K2 – кабель ДСМК.685622.007-20;
 K3 – кабель ДСМК.685622.001;
 KM1, KM2 – магнитные пускатели насоса;
 KM3 – магнитный пускатель двигателя отбора паров;

Примечание:

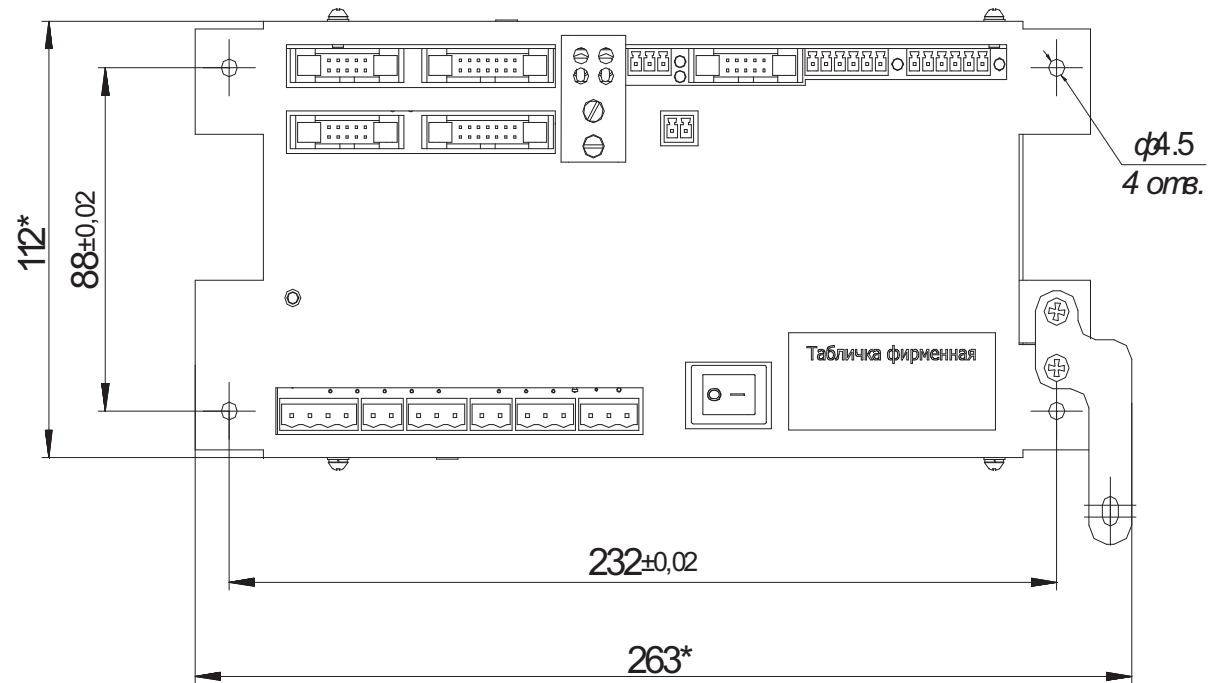
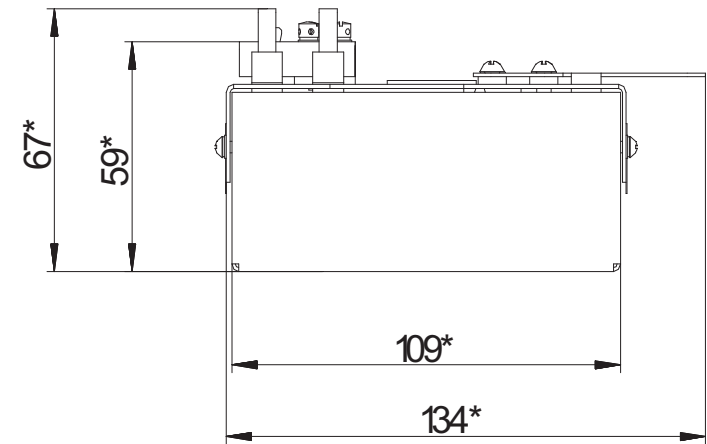
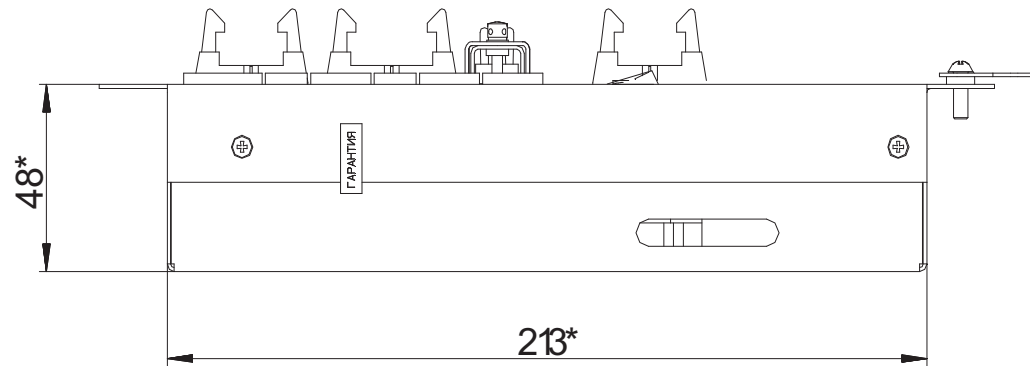
1. Уп – напряжение питания дополнительных цепей.
2. Подключение табло Топаз-156М2 СДИ по рис. 3.
3. В случае использования блока управления в многорукавной двусторонней ТРК с одним насосом на каждый из видов топлива, подключение магнитного пускателя насоса производить согласно рис. 2.
4. При использовании ПЧ KM1, KM2 не устанавливаются.
5. Подключение магнитного пускателя двигателя отбора паров по рис. 4.

Приложение В
Режимы работы рукавов блока управления

Режимы работы рукавов										Отпуск топлива		Аппаратная реализация
P-1 ID 10001*	P-2 ID 10002	P-3 ID 10003	P-4 ID 10004	P-5 ID 10005	P-6 ID 10006	P-7 ID 10007	P-8 ID 10008	P-9 ID 10009	P-10 ID 10000	сторона А	сторона В	
1	2	0	0	0	0	0	0	0	0	Р-1	Р-2	"Топаз-306БУ7" (двухрукавная ТРК)
1	2	1	2	0	0	0	0	0	0	один из Р-1, Р- 3	один из Р-2, Р-4	"Топаз-306БУ7" с одним "Топаз-306МР1-3" (четырёхрукавная ТРК)
1	2	1	2	1	2	0	0	0	0	один из Р-1, Р-3, Р-5	один из Р-2, Р-4, Р-6	"Топаз-306БУ7" с одним "Топаз-306МР2-3" (шестирукавная ТРК)
1	2	1	2	1	2	1	2	0	0	один из Р-1, Р- 3, Р- 5, Р-7	один из Р-2, Р-4, Р- 6, Р- 8	"Топаз-306БУ7" с одним "Топаз-306МР3" (восьмирукавная ТРК)
1	2	1	2	1	2	1	2	1	2	один из Р-1, Р- 3, Р- 5, Р-7, Р-9	один из Р-2, Р-4, Р- 6, Р- 8, Р-10	"Топаз-306БУ7" с двумя "Топаз-306МР2-3" (десятирукавная ТРК)
Для односторонней ТРК												
1	1	0	0	0	0	0	0	0	0	поочередно Р-1, Р-2	нет	"Топаз-306БУ7" (двухрукавная ТРК)
2	2	0	0	0	0	0	0	0	0	нет	поочередно Р-1, Р-2	"Топаз-306БУ7" (двухрукавная ТРК)

* ID номера указаны в таблице условно.

Приложение Г
Габаритные и установочные размеры блока управления



* – размеры для справок