



ОКП 42 1393

# "ТОПАЗ-306БУ1 (ОП)" БЛОК УПРАВЛЕНИЯ

Руководство по эксплуатации  
ДСМК.408844.302РЭ



Файл: ДСМК.408844.302 ПО v295(532) РЭ [11].DOC  
Вариант: "408844.302v288(532)-БУ1"  
Изменен: 17.04.12  
Отпечатан: 13.09.13

Сокращения, используемые в данном документе:

БМУ – блок местного управления (на модуле "Топаз-166");  
БУ – блок управления;  
ДРТ – датчик расхода топлива;  
КО – клапан отсечки;  
КС – клапан снижения;  
КУ – контроллер управления колонками;  
МП – магнитный пускатель насосного агрегата;  
МР – модуль расширения;  
ПДУ – пульт дистанционного управления;  
ПК – персональный компьютер;  
ПО – программное обеспечение;  
СДИ – светодиодная индикация;  
СУ – система управления;  
ТРК – топливораздаточная колонка;  
ЭМС – электромеханический суммарный счетчик.

## **ООО "Топаз-сервис"**

---

**ул. 7-я Заводская, 60, г. Волгодонск, Ростовская область, Россия, 347360**

тел./факс: **(8639) 27-75-75 - многоканальный**

Email: [info@topazelectro.ru](mailto:info@topazelectro.ru)

Интернет: <http://topazelectro.ru>

## Содержание

1	Назначение.....	4
2	Технические данные.....	5
3	Комплект поставки.....	7
4	Устройство и принцип работы.....	7
5	Указание мер безопасности.....	10
6	Подготовка к работе.....	10
7	Параметры устройства.....	10
8	Режимы работы рукавов.....	27
9	Порядок работы.....	28
10	Юстировка.....	31
11	Маркировка и пломбировка.....	33
12	Техническое обслуживание и ремонт.....	33
13	Гарантийные обязательства.....	34
14	Свидетельство о приёмке.....	34
15	Упаковка, хранение и транспортирование.....	35

Приложение А – Схема электрическая принципиальная

Приложение Б – Рекомендуемая схема электрическая подключения

Приложение В – Режимы работы рукавов блока управления

Приложение Г – Габаритные, установочные и присоединительные размеры

Приложение Д – Схема электрическая подключения блока управления к модулям расширения

Настоящее руководство, объединённое с паспортом, предназначено для изучения конструкции, состава и принципа действия блока управления "Топаз-306БУ1 (ОП)" (далее - устройство) с целью обеспечения правильности его применения и является документом, удостоверяющим гарантированные предприятием-изготовителем основные параметры и технические характеристики.

## **1 Назначение**

1.1 Устройство предназначено для управления двусторонней топливораздаточной колонкой (далее – колонка, ТРК), имеющей до 4 рукавов на стороне, оснащенной индикаторными табло – блоками индикации "Топаз-306БИ1", либо устройствами индикации "Топаз-156М2 СДИ", "Топаз-156М2 БК" (далее - табло).

1.2 Устройство обеспечивает одновременный отпуск топлива по одному рукаву с каждой стороны колонки, управление исполнительными устройствами ТРК и выдачу на табло информации о цене, количестве и стоимости отпущенного топлива.

1.3 Управление двухрукавной колонкой осуществляется непосредственно блоком. Управление колонкой с количеством рукавов более двух осуществляется блоком с одним или двумя подключенными к нему модулями расширения серии "Топаз-306МР" (далее – модуль, МР). Количество и тип подключаемых к устройству модулей определяется количеством рукавов колонки.

1.4 Для управления отпуском двух видов топлива по двум рукавам ТРК с повышенной производительностью (до 130 л/мин.), оснащённым пропорциональными клапанами, к блоку подключается модуль "Топаз-306МР1-ПК".

1.5 Управление устройством осуществляет СУ по интерфейсу RS-485 с использованием "Протокола обмена данными между системой управления и топливораздаточной колонкой. Версия 2.0, ООО "Топаз-электро", г. Волгодонск, 2005 г.". В качестве СУ может быть использован любой из приведенных ниже вариантов:

- ПДУ "Топаз-103М1";
- контрольно-кассовая машина через КУ "Топаз-103МК1";
- миникомпьютер "Топаз-158" с подключенным к нему фискальным регистратором производства НТЦ "Штрих-М";
- ПК через устройство согласования линий связи, основанных на базе интерфейсов RS-485 и RS-232 (например, "Топаз-103МК1"). При этом на ПК должно быть установлено соответствующее ПО, например, "Топаз-А3С".

1.6 Устройство предназначено для установки в ТРК и эксплуатации при температуре от минус 40 до плюс 60°C и влажности воздуха до 98% при 35°C. Степень защиты оболочки от воздействия окружающей среды IP20 по ГОСТ 14254.

1.7 Условное обозначение устройства при его заказе и в документации другой продукции состоит из наименования и обозначения

конструкторской документации. Пример записи обозначения: блок управления "Топаз-306БУ1 (ОП)" ДСМК.408844.302.

## 2 Технические данные

2.1 Основные технические характеристики устройства приведены в таблице 1.

Таблица 1

Параметр	Значение
Верхний предел показаний табло в строке "объем", л	990,00
Верхний предел показаний табло в строке "цена", руб.	99,99
Верхний предел показаний табло в строке "стоимость", руб.	98990,10
Скорость обмена данными с системой управления, бод	4800
Напряжение питания ДРТ (цепь "+12/5В"), В - S2 в положении "+5В" - S2 в положении "+12В"	5±0,25 12±0,6
Ток короткого замыкания входов "1А-1", "1А-2", "1В-1", "1В-2", "1А-РК", "1В-РК" с цепью "0(-12/5В)", мА - S2 в положении "+5В" - S2 в положении "+12В"	7-10 20-25
Напряжение на разомкнутых входах "1А-1", "1А-2", "1В-1", "1В-2", "1А-РК", "1В-РК", В, не более - S2 в положении "+5В" - S2 в положении "+12В"	5,5 12,5
Ток, потребляемый от устройства, А, не более: - по цепи "+12/5В" - по цепи "VCC2" - по цепи "+24В"	0,2 0,7 1,20
Напряжение, коммутируемое по цепям "МП-1А", "МП-1В" включения насосов, В: - номинальное - максимальное	~220 ~250
Напряжение, коммутируемое по цепям "КС-1А", "КО-1А", "КС-1В", "КО-1В" включения клапанов, В: - номинальное - максимальное	~220 ~250
Ток, коммутируемый по цепям "МП-1А", "МП-1В", "КС-1А", "КО-1А", "КС-1В", "КО-1В", А, не более	1,0
Напряжение питающей сети, В	187-242
Частота питающей сети, Гц	49-61
Потребляемая мощность, ВА, не более	35

Параметр	Значение
Габаритные, установочные и присоединительные размеры	см. приложение Г
Масса, кг, не более	3,0

## 2.2 Устройство обеспечивает:

- подсчет количества и стоимости отпущенного топлива;
- работу колонки в интерфейсном режиме (управление отпуском производится с системы управления);
- работу колонки в ручном режиме (управление отпуском производится с колонки: пуск – при снятии раздаточного крана, останов – при установлении крана на место). СУ не влияет на отпуск, но может изменять параметры устройства;
- управление клапанами снижения расхода, магнитными пускателями насосных агрегатов;
- управление ЭМС с помощью модуля "Топаз-306ЭМС" и звуковым сигнализатором;
- отключение насосного агрегата ТРК при отсутствии импульсов от одного из каналов ДРТ типа "двухканальный";
- управление двигателем отбора паров;
- работу с блоком местного управления;
- выдачу на табло информации:
  - а) о готовности колонки к отпуску топлива с указанием заданного количества, либо символов режима "до полного бака";
  - б) о цене, количестве и стоимости отпущенного топлива;
  - в) показаний суммарного счетчика устройства;
  - г) номер рукава, его сетевой адрес, режим работы и ID-номер;
  - д) коды возникающих ошибок;
- электронную юстировку колонки;
- регистрацию количества операций с юстировочным коэффициентом;
- измерение производительности рукава;
- настройку с помощью СУ параметров работы устройства;
- измерение температуры внутри устройства;
- включение и отключение по команде СУ внутреннего датчика температуры устройства;
- включение и отключение по команде СУ внешнего освещения табло колонки;
- выдачу на СУ по запросу следующей информации:
  - а) количество операций с юстировочным коэффициентом;
  - б) количество обновлений программы;
  - в) значение юстировочного коэффициента;
  - г) температура внутри устройства;
  - д) температура топлива (при использовании модуля температурного "Топаз-306МТ");

- е) количество и тип подключенных модулей расширения;
  - режим тестовой проверки индикации по команде СУ;
  - регистрацию количества обновлений программы;
  - регистрацию количества включений и количества корректных выключений (парковок) устройства;
  - сохранение значений параметров, результатов отпуска и суммарных счетчиков после отключения электропитания в течение неограниченного времени.

2.3 Полный средний срок службы 12 лет.

2.4 Полный средний срок сохраняемости 3 года.

*Примечание – Предприятие-изготовитель оставляет за собой право изменения конструкции и технических характеристик устройства в сторону их улучшения.*

### **3 Комплект поставки**

Комплект поставки содержит:

- |                               |        |
|-------------------------------|--------|
| – блок управления             | 1 шт.; |
| – розетка MSTB 2.5/3-ST-5,08  | 2 шт.; |
| – розетка MSTB 2.5/4-ST-5,08  | 8 шт.; |
| – розетка MSTB 2.5/6-ST-5,08  | 2 шт.; |
| – розетка MSTB 2.5/2-ST-5.08  | 1 шт.; |
| – руководство по эксплуатации | 1 экз. |

### **4 Устройство и принцип работы**

4.1 Устройство выполнено на двух (ДСМК.687243.178 и ДСМК.687243.179) печатных платах, размещенных в металлическом корпусе. Схема электрическая принципиальная устройства приведена в приложении А.

4.2 На плате ДСМК.687243.178 расположены:

- управляющий микропроцессор DD1;
- микросхема энергонезависимой памяти DD2;
- драйвер DA2 интерфейса RS-485 обмена данными с системой управления и обслуживающие его цепи;
- драйвер DA9 интерфейса RS-485 обмена данными с МР и обслуживающие его цепи;
- оптроны VU1–VU3 гальванической развязки микропроцессора и драйвера интерфейса RS-485 к СУ;
- оптроны VU6-VU11 гальванической развязки между входами микропроцессора и входными цепями устройства: датчиками снятия раздаточных кранов (цепи "1А-РК", "1В-РК"), ДРТ (цепи "1А-1", "1А-2", "1В-1", "1В-2"). Использование двухканального ДРТ позволяет определять направление вращения вала измерителя объёма и исключать подсчёт импульсов, которые возникают в случае обратного вращения вала;

*Примечание – Литера в названии цепей указывает на принадлежность к той или иной стороне колонки (А или В).*

- оптрон VU4 подачи сигнала на звуковой сигнализатор;
- датчик температуры на микросхеме DA6, используемый для контроля температуры внутри устройства;
- драйверы DA7, DA8 для управления реле выходных цепей;
- буферные каскады на транзисторах VT7-VT9, обеспечивающие передачу информации от микропроцессора на индикаторные табло;
- тумблер S3, установка которого в положение "Настройка" ("Setup") разрешает, а установка в положение "Работа" ("Work") запрещает настройку параметров устройства при помощи системы управления;
- тумблер S4, обеспечивающий возможность изменения и переключения значений юстировочного коэффициента;

*Примечание – После окончания пуско-наладочных работ на колонке эти тумблеры должны быть опломбированы.*

- система электропитания устройства:
  - а) стабилизатор напряжения цепи "+12/5В" на микросхеме DA5 для питания входных цепей устройства и ДРТ колонки. Стабилизатор имеет два уровня выходного напряжения (+12В и +5В), один из которых устанавливается на этапе изготовления устройства. Изменение величины выходного напряжения производится при помощи тумблера S2. Индикация уровня выходного напряжения стабилизатора обеспечивается схемой контроля на транзисторах VT5, VT6 и светодиодах HL4.1 и HL4.2;
  - разъемы подключения: интерфейса связи с системой управления (X1), входных цепей (X4), индикаторных табло (X6, X7), модулей расширения (X8), звукового сигнализатора (X3), платы ДСМК.687243.179 (X17, X13), а также разъем X5, используемый для программирования микропроцессора в условиях предприятия-изготовителя устройства;
  - двойной светодиод HL4 индикации уровня напряжения цепи "+12/5В";
  - двойной светодиод HL2 индикации снятия раздаточных кранов колонки;
  - двойной светодиод HL1 индикации передачи данных по интерфейсу RS-485;
- 4.3 На плате ДСМК.687243.179 расположены:
  - система электропитания устройства, включающая в себя трансформатор TV1 и источники гальванически развязанных напряжений питания:
    - а) стабилизатор +5В цепи "VCC1" на микросхеме DA1 для питания драйвера интерфейса RS-485;



б) стабилизатор +5В цепей "VCC" и "VCC2" на микросхеме DA4 для питания микропроцессора с обслуживаемыми его элементами (цепь "VCC"), микросхемы энергонезависимой памяти, а также выходных реле и ряда других внутренних нагрузок (цепь "VCC2");

- разъемы подключения: сети (X2), выходных цепей (X9-X12);
- выпрямитель на диодах VD6-VD9 питания внешних индикаторных табло по цепи "+24В" и стабилизатора цепей "VCC", "VCC2";
- вспомогательная схема контроля напряжения сети 220В 50 Гц на микросхеме DA3;

- электромагнитные реле K1-K8 выходных цепей управления магнитными пускателями насосных агрегатов (цепи "МП-1А", "МП-1В"), клапанами отсечки и снижения (цепи "КС-1А", "КО-1А", "КС-1В", "КО-1В"), внешним освещением табло колонки (цепь "Свет", "Light"), двигателем отбора паров (цепь "Д.О.П.");

- варисторы R75-R80 гашения пиковых выбросов напряжения;
- сетевой выключатель S1;
- светодиод HL3 индикации включения устройства;
- штыревые контакты контрольных точек.

4.4 Принцип работы импульсного стабилизатора питания (на микросхеме L4973D3.3): на вход микросхемы от диодного моста поступает выпрямленное напряжение, с выхода микросхемы импульсное напряжение с частотой около 100кГц поступает на выходной LC-фильтр, который преобразует импульсное напряжение в постоянное. Микросхема контролирует величину этого напряжения по обратной связи (ножка "VFB"), выполненной на резистивном делителе, и управляет длительностью импульсов на своем выходе.

4.5 При уменьшении напряжения сети до 140-150В напряжение в цепи "PFI" падает ниже порогового уровня 1,25В, что является для процессора командой на переход в режим "парковки", т.е. записи необходимой информации в энергонезависимую память и прерывания работы устройства. При повышении напряжения сети до рабочего значения происходит обратный процесс – чтение сохраненной информации и возобновление работы устройства.

4.6 Микросхема драйвера выходных цепей представляет собой набор транзисторных ключей, собранных по схеме Дарлингтона. Капучки реле включены в коллекторные цепи транзисторов. При подаче напряжения на вход ключа реле срабатывает, и контакты замыкаются.

4.7 Описание работы светодиодов:

- зеленое свечение светодиода HL3 сообщает о наличии на входе блока напряжения сети 220В и исправности источника питания цепи "VCC2";

- красное свечение светодиода HL4.1 соответствует напряжению +12В цепи "+12/5В";

- зеленое свечение светодиода HL4.2 соответствует напряжению +5В цепи "+12/5В";

– зеленое свечение HL2.1, HL2.2 указывает на замыкание соответствующей входной цепи с цепью "0(-12/5В)", индицирует исправность этих цепей и их источника питания;

– красное свечение светодиода HL1.2 указывает на передачу информации от устройства к СУ, а зеленое свечение светодиода HL1.1 – на прием информации от системы управления (при отсутствии связи светодиоды не светятся). При нормальном режиме работы светодиоды должны попеременно мигать. Если к СУ подключено несколько БУ, то зеленый светодиод мигает чаще, чем красный.

## **5 Указание мер безопасности**

5.1 К устройству подводится напряжение 220В переменного тока, поэтому запрещается производить любые монтажные работы при включённом напряжении питания.

5.2 Устройство должно заземляться в соответствии с требованиями ГОСТ 12.2.007.0-75. Заземляющий проводник должен подключаться к винту заземления устройства.

5.3 При монтаже, эксплуатации, обслуживании и ремонте устройства необходимо соблюдать требования документов в соответствии с приложением к ТУ 421-001-53540133. К работе с устройством допускаются лица, имеющие допуск не ниже 3 группы по ПЭЭ и ПОТ РМ-016-2001 для установок до 1000В и ознакомленные с настоящим руководством.

## **6 Подготовка к работе**

6.1 Устройство крепится на месте эксплуатации через отверстия в лицевой панели корпуса.

6.2 Электромонтаж устройства на колонку производится в соответствии с руководством по ее эксплуатации. Рекомендуемая схема электрическая подключения устройства приводится в приложении Б.

6.3 Тумблер S2 установить в положение, соответствующее питающему напряжению, указанному в документации на ДРТ. Заводская установка обеспечивает работу с ДРТ с напряжением питания +5В.

6.4 При вводе устройства в эксплуатацию его необходимо проверить согласно разделу "Порядок работы" и сделать запись о вводе в эксплуатацию в раздел "Журнал эксплуатации изделия".

6.5 Настройка устройства заключается в настройке с помощью СУ параметров работы устройства. Методики настройки изложены в руководствах по эксплуатации соответствующих СУ.

## **7 Параметры устройства**

7.1 Используемые термины

*Рукав (или канал управления)* – совокупность аппаратных и программных средств устройства, обеспечивающих управление отпуском топлива через один раздаточный кран. Устройство включает в себя два канала, каждый из которых состоит из входа подключения кнопки

"Пуск/Стоп" (или датчика положения раздаточного крана), входа подключения двухканального ДРТ, трех силовых выходов управления: МП, КО и КС.

*Номер рукава* – порядковый номер рукава в пределах одного устройства, указывается цифрой в названии входных и выходных цепей. При настройке параметров не изменяется.

*ID-номер* – идентификационный номер. Присваивается устройству при изготовлении. Для всех выпускаемых устройств они индивидуальны и при настройке параметров не изменяются. Используются только для присвоения рукавам сетевых адресов.

ID-номером первого рукава является ID-номер устройства, обозначается числом, оканчивающимся на цифру "1". Для последующих рукавов отличие только в последней цифре, которая соответствует порядковому номеру рукава.

*Сетевой адрес рукава* (далее - адрес рукава) – сквозной номер рукава в пределах заправочной станции, по которому СУ устанавливает связь с устройством и производит управление наливом. Присваивается при настройке параметров, недопустимо наличие одинаковых адресов рукавов как в пределах одного устройства, так и в пределах одной СУ.

## 7.2 Настройка параметров

Настройка параметров устройства может производиться с ПДУ "Топаз-103М1", контроллера "Топаз-103МК1" или с компьютера с использованием сервисной программы "Настройка Топаз-106К" (далее – программа). Порядок настройки параметров устройства при помощи пульта или контроллера описан в руководствах по эксплуатации этих устройств. Актуальная версия программы доступна на сайте [www.topazelectro.ru](http://www.topazelectro.ru).

7.2.1 Для настройки параметров устройства с ПК через программу необходимо выполнить подготовительные действия:

а) установить тумблер S3 в положение "Настройка" ("Setup"), подключить устройство к компьютеру через устройство согласования линий связи, основанных на базе интерфейсов RS-485 и RS-232, запустить программу (*nastrojka\_trk.exe*);

б) в появившемся окне выбрать "Отсчетное устройство Топаз 106К" и нажать кнопку "Начать работу" (рисунок 1);

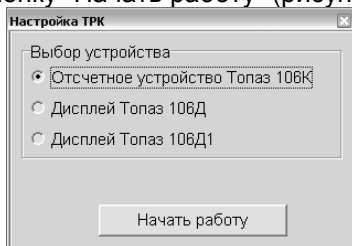


Рисунок 1

в) на вкладке "Порт" выбрать COM-порт компьютера, к которому подключено устройство, нажать "Открыть порт", выбрать протокол связи 2.0 и тип устройства – "Топаз-106К стандартный" (рисунок 2).

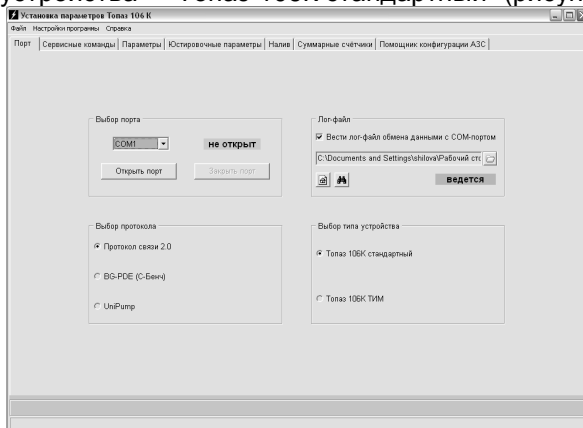


Рисунок 2

7.2.2 На вкладке "Сервисные команды" производится настройка сетевых адресов и режимов работы рукавов устройства по их ID-номерам (рисунок 3).

Для настройки необходимо считать из устройства ID-номер кнопкой "Считывание ID-номера ОУ", в поле "ID-номер" отобразится считанное значение. Считывание возможно только если к ПК подключено одно запитанное устройство. Для считывания сетевого адреса и режима работы первого рукава необходимо нажать кнопку "Запрос сетевого адреса и режима работы по ID-номеру". Для других рукавов устройства считывание сетевого адреса и режима работы производится также по ID-номеру рукава (отличается последней цифрой в номере). В полях "Сетевой адрес", и "Режим работы" отображаются считанные из устройства значения.

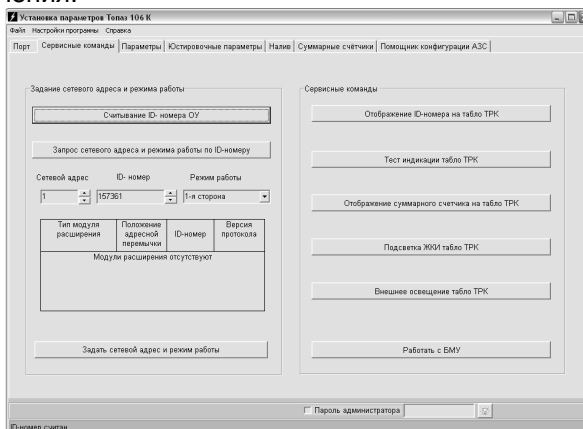


Рисунок 3

Сетевой адрес и режим работы рукава можно изменить и записать новые значения кнопкой "Задать сетевой адрес и режим работы".

7.2.3 На вкладке "Параметры" (рисунок 4) можно просмотреть и при необходимости изменить значения параметров устройства.

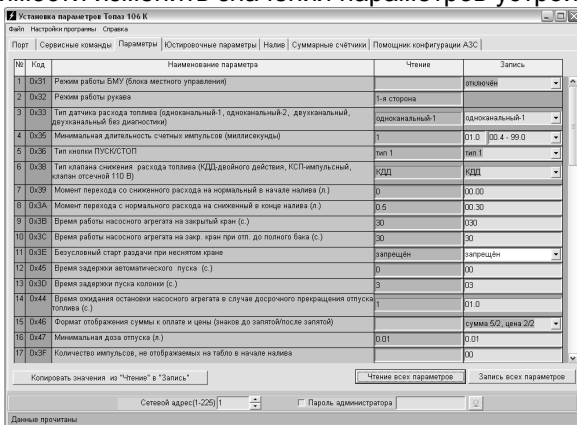


Рисунок 4

*Примечание – Программа универсальна и предназначена для всех отсчетных устройств и блоков управления серии "Топаз-106К", поэтому некоторые параметры из общего списка могут не поддерживаться каким-то конкретным типом устройства.*

Настройка параметров производится по сетевому адресу для каждого рукава отдельно. Сетевой адрес настраиваемого рукава устанавливается в поле "Сетевой адрес" внизу окна программы.

Чтение значений параметров производится двойным щелчком левой кнопки мыши в поле "Чтение" выбранного параметра. С помощью кнопки "Чтение всех параметров" одновременно считываются значения всех параметров, поддерживаемых устройством. Для изменения значения параметра, в поле "Запись" выбранного параметра необходимо ввести новое значение и двойным щелчком левой кнопки мыши вызвать окно подтверждения его записи, при выборе "Да" значение будет записано, выбор "Нет" приведет к отмене действия.

Кнопка "Запись всех параметров" используется для одновременной записи нескольких параметров. Кнопка "Копировать значения из "Чтения" в "Запись" используется при копировании значений параметров одного рукава для записи этих же значений в другой рукав.

7.3 Перечень параметров, доступных только для чтения, и их возможных значений приведен в таблице 2.

Таблица 2 – Параметры только для чтения

Параметры	Возможные значения
Производительность гидравлических ветвей, л/мин	0 - 999
Дискретность датчика расхода топлива, л/имп.	0,01

Параметры	Возможные значения
Версия ПО	0,1 – 99,9
Версия загрузчика	0,1 – 9,9
Счетчик включений	0 – 65535
Счетчик успешных парковок	0 – 65535
Чтение температуры топлива, °С	от -99,9 до +99,9 и особые значения
Счетчик неудавшихся попыток входа в режим администратора	0 – 65535
Суммарный литровый счетчик, л	0 – 999999,99
Суммарный денежный счетчик, р.	0 – 999999,99
Суммарный литровый счетчик ручного режима, л	0 – 999999,99
Суммарный аварийный литровый счётчик, л	0 – 999999,99
Дополнительный суммарный счетчик, л	0 – 999999,99
Причина останова отпуска	отсутствует, опущена доза, установлен кран, нет импульсов ДРТ, низкая производительность, команда СУ, команда БМУ, нет питания, ошибка

Описание параметров:

**Производительность гидравлических ветвей** – просмотр среднего значения скорости отпуска топлива. Во время налива выдается его характеристика, а в отсутствии налива – характеристика предыдущего.

**Дискретность датчика расхода топлива** – дискретность счета устройства.

**Версия ПО** - используется для идентификации программного обеспечения устройства при обращении в отдел технической поддержки завода-изготовителя.

**Версия загрузчика** - используется для определения версии загрузчика устройства при обращении в отдел технической поддержки завода-изготовителя.

**Счетчик включений** - выдает количество включений устройства. После достижения максимального значения счетчик обнуляется. Совместно с параметром "Счетчик успешных парковок" используется для контроля работоспособности устройства.

**Счетчик успешных парковок** - выдает количество корректных выключений устройства (парковок). Парковка устройства считается ус-

пешной после того, как все значения, необходимые для работы устройства, сохранены в энергонезависимую память. После достижения максимального значения счетчик обнуляется. Совместно с параметром "Счетчик включений" используется для контроля работоспособности устройства. Разница значений этих счетчиков более чем на 1 является признаком того, что устройство не обеспечивает корректного сохранения информации при выключении.

**Чтение температуры топлива** – отображается текущая температура топлива (при наличии модуля температурного), либо особые диагностические значения: 2000.000 – датчик отсутствует; 3000.000 – инициализация датчика; 3000.001 – нет коэффициентов калибровки; 3000.002 – аппаратный сбой датчика.

**Счетчик неудавшихся попыток входа в режим администратора** - фиксирует все попытки подбора пароля, т.е. каждый факт ввода неверного пароля с момента последнего перепрограммирования устройства. После каждых семи неудачных попыток устройство блокирует свою работу. Во время этой блокировки изменение параметров и отпуск топлива невозможны. Блокировка длится два часа, снятие блокировки происходит автоматически по истечении указанного времени. Внимание! Учитывается только время нахождения устройства в непрерывно включенном состоянии. Если до наступления разблокировки питание устройства было отключено, после включения устройство начнет новый отсчет двух часов.

**Суммарный литровый счетчик** – содержит суммарную величину количества топлива, отпущенного по данному рукаву колонки за период эксплуатации устройства с момента последнего перепрограммирования. При достижении максимального значения счет продолжается с нуля. Основное назначение счетчика – дать руководителю заправочной станции дополнительную возможность проконтролировать количество отпущенного продукта.

**Суммарный денежный счетчик** - отображает суммарную стоимость топлива, отпущенного по данному рукаву за время эксплуатации устройства с момента последнего перепрограммирования.

**Суммарный счетчик ручного режима** - фиксирует количество топлива, отпущенного по данному рукаву в ручном режиме работы за время эксплуатации устройства с момента последнего перепрограммирования.

**Суммарный аварийный литровый счетчик** - содержит суммарную величину количества топлива, отпущенного аварийно по данному рукаву за весь период эксплуатации устройства с момента последнего перепрограммирования.

**Дополнительный литровый счетчик** - содержит значение полного объема отпущенного топлива по данному рукаву колонки за весь период эксплуатации устройства с момента последнего перепрограммирования. Позволяет учитывать количество топлива, зафиксированное после включения блокировки счета по окончанию налива (см. па-

раметр "Пороговая скорость"). Чтобы его узнать, необходимо из показаний данного счетчика вычесть показания суммарного литрового счетчика.

Счетчики ведутся устройством отдельно по каждому рукаву. Сброс этих счетчиков пользователем невозможен.

**Причина останова отпуска** – содержит код причины останова последнего отпуска топлива, позволяет определить причину досрочного останова, если по внешним признакам она не определяется. Возможные значения:

"отсутствует" - останова не было, выполняется отпуск топлива;

"нет импульсов ДРТ" - сработал один из параметров: "Время работы насосного агрегата на закрытый кран", "Время работы насосного агрегата на закрытый кран при отпуске до полного бака";

"низкая производительность" - сработали параметры: "Минимальная производительность", "Время работы колонки с производительностью ниже минимальной";

"ошибка" - код ошибки выводится на табло после символов "Err";

"отпущена доза"; "установлен кран"; "команда СУ"; "команда БМУ"; "нет питания".

7.4 Перечень настраиваемых параметров работы устройства, их возможные и заводские значения приведены в таблице 3.

Таблица 3 – Настраиваемые параметры

Параметр	Возможные значения	Заводское значение
Сетевой адрес	1 – 225	первый рукав – 1, второй рукав – 2 и т.д. до 8
Режим работы рукава	0, 1, 2	первый рукав – 1, второй рукав – 2, последующие – 0
Режим работы БМУ	отключен; задание дозы только с БМУ	отключен
Тип датчика расхода топлива	одноканальный 1, одноканальный 2, двухканальный, двухканальный 2	двухканальный 2
Минимальная длительность счётных импульсов, мс	0,4 – 50,0	1
Тип кнопки ПУСК/СТОП	тип 1 - тип 6	тип 1
Тип клапана снижения расхода	КДД, КСП	КДД
Момент включения КС, л	0 – 2,00	0
Момент отключения КС, л	0 – 2,00	0,30
Время работы насосного агрегата на закрытый кран, с	3 – 180	30



Параметр	Возможные значения	Заводское значение
Время работы насосного агрегата на закрытый кран при отпуске до полного бака, с	3 – 75	30
Безусловный пуск	разрешен, запрещен, запрещен при любом положении	запрещен
Время задержки автоматического пуска колонки, с	0 – 20	0
Задержка пуска, с	0 – 20	3
Ожидание остановки насоса, с	0 – 10,0	1,0
Формат отображения суммы к оплате и цены (знаков до запятой / знаков после запятой)	сумма 5/2, цена 2/2; сумма 7/0, цена 4/0	сумма 5/2, цена 2/2
Минимальная доза отпуска, л	0,01 – 5,00	0,01
Количество импульсов, не отображаемых на ТРК в начале налива	0 – 50	0
Ручной режим	отключен, включен	отключен
Задержка после снятия сигнала "Пуск/Стоп" в ручном режиме, с	0 – 9,0	5,0
Температура внутри устройства	от -99 до +99, отключено, включено	включено
Время работы колонки с производительностью ниже минимальной, с	3 – 180	30
Минимальная производительность, л/мин	0 – 30	0
Пороговая скорость аварийных счетных импульсов, л/с	от 0 до 0,20 и спец. значения: 0,98; 0,99	0,99
Ограничение гидроудара, л	0 – 0,50	0
Округление до суммы заказа	отключено, включено	отключено
Тайм-аут потери связи, с	0; 3 – 60	0
Минимальная длительность сигнала "Пуск/Стоп", с	0,1 – 5,0; 0 – специальное значение = 0,05 с	0
Время отсутствия счетных импульсов с момента перехода на сниженный расход, по истечении которого производится переход на нормальный расход, с	0 – 10	0
Способ вычисления литровой дозы по сумме к оплате	с недоливом, с переливом, математически	с недоливом

Параметр	Возможные значения	Заводское значение
Наличие внешнего электромеханического суммарного счетчика	суммарник есть, суммарника нет	суммарник есть
Задержка перед отключением питания датчиков расхода, подключенных к модулям расширения, с	3 – 10	3
Момент начала подачи питания на датчики расхода, подключенные к модулям расширения	при включении насоса, при задании дозы, постоянное питание	при включении насоса
Пароль доступа к БМУ	от 0 до 9999999	1234
Источник информации о температуре топлива ("тип"- "адрес"- "канал")	"тип": 00, 01 "адрес": 01, 02 "канал": 01 – 04	1, 2 рук.: 01-01-01 3, 4 рук.: 01-01-02 5, 6 рук.: 01-01-03 7, 8 рук.: 01-01-04
Способ счета импульсов ДРТ	по размыканию, по замыканию	по размыканию
Ограничение по отпуску топлива, л	0,01 – 999999,99; отключено; блокировка	отключено
Процент заполнения сигнала управления пропорциональным клапаном, %	0 – 100	50
Индикация готовности к отпуску	мигание заданной дозы; мигание нулевой дозы; отсутствует	мигание заданной дозы
Индикация производительности отпуска	отключена, включена	отключена
Пароль администратора	0 – 999999	0

Описание параметров:

**Режим работы рукава** – возможные значения:

"0" - рукав отключен, не может использоваться для управления наливом, не отвечает на запросы СУ. Вывод рукава из этого режима производится по команде задания сетевого адреса и режима работы;

"1" - рукав включен, используется для управления наливом, информация отображается на табло стороны А (разъем X6);

"2" - рукав включен, используется для управления наливом, информация отображается на табло стороны В (разъем X7). Если ни один из рукавов устройства не работает в режиме "1", то информация по этому рукаву также дублируется на табло стороны А.

Подробнее о режимах работы рукавов см. в разделе 8.

**Режим работы БМУ** – определяет способ управления колонкой (дистанционное от СУ или местное от БМУ).

**Тип датчика расхода топлива** - устанавливает тип датчика расхода топлива, используемого в колонке и подключенного к устройству. Возможные значения:

"одноканальный 1" - одноканальный датчик подключен на первый вход устройства;

"одноканальный 2" - одноканальный датчик подключен на второй вход устройства;

"двухканальный" - двухканальный датчик подключен на оба входа, устройство анализирует очередность поступления и пропуски импульсов. Счетные импульсы должны поступать со сдвигом 90 град. между каналами, в противном случае устройство воспринимает поступающий сигнал как ошибку. При возникновении трех ошибок подряд устройство прекращает налив, выдает на табло код соответствующей ошибки.

"двухканальный 2" - отличается от типа "двухканальный" только тем, что при поступлении неудовлетворительного сигнала устройство продолжает выдачу топлива, ошибочные импульсы игнорируются и в подсчете дозы не участвуют.

**Минимальная длительность счетных импульсов** - параметр используется для обеспечения дополнительной помехозащищенности. Если длительность поступающего счетного импульса меньше установленной, то он не воспринимается устройством.

**Тип кнопки "пуск/стоп"** - устанавливает тип кнопки "пуск/стоп", подключенной к устройству. Возможные значения:

"тип 1" – нормально разомкнутая, пуск - при нажатии и удержании кнопки, останов - при отпускании кнопки;

"тип 2" – нормально разомкнутая, пуск - при отпускании кнопки после нажатия, останов - при повторном нажатии кнопки;

"тип 3" – нормально замкнутая, пуск - при нажатии и удержании кнопки, останов - при отпускании кнопки;

"тип 4" – нормально замкнутая, пуск - при отпускании кнопки после нажатия, останов - при повторном нажатии кнопки;

"тип 5" – кнопка "тип 2" с программной фиксацией логического состояния ("кран установлен", "кран снят") - при каждом нажатии происходит смена логического состояния на противоположное;

"тип 6" – кнопка "тип 4" с программной фиксацией логического состояния ("кран установлен", "кран снят") - при каждом нажатии происходит смена логического состояния на противоположное.

**Тип клапана снижения расхода** - устанавливает тип клапанов, с которыми работает устройство. Возможные значения:

"КДД" - клапан двойного действия, состоящий из нормально закрытых клапана снижения и клапана отсечного. Включение обоих клапанов во время налива обеспечивает работу колонки на номинальной производительности. Для перехода на пониженную производительность устройство отключает клапан снижения, а для полного прекращения налива - отключает также и клапан отсечной.

"КСП" - нормально открытый импульсный клапан снижения расхода. В отсутствии напряжения клапан открыт и обеспечивает работу колонки на номинальной производительности. Для перехода на пониженную производительность устройство подает на клапан управляющий импульс напряжением 220 В, длительностью 0,3 сек. По окончании налива клапан принимает исходное открытое состояние.

"КО 110В" - клапан снижения отсутствует, колонка оснащена только нормально закрытым клапаном отсеки, он управляется постоянным напряжением. Для открытия клапана устройство подает на него 220В, а для удержания включенного состояния снижает напряжение до 110В. Значение применяется при работе с ГНК.

"КО и КС 110В" - колонка оснащена нормально закрытыми клапаном снижения и клапаном отсеки, которые управляются постоянным напряжением. Для открытия клапана устройство подает на него 220В, а для удержания включенного состояния снижает напряжение до 110В. Включение обоих клапанов во время налива обеспечивает работу колонки на номинальной производительности. Для перехода на пониженную производительность устройство отключает клапан снижения, а для полного прекращения налива - отключает также и клапан отсековой. Значение применяется при работе с ГНК.

**Момент включения КС** - устанавливает объем отпущенного топлива, по достижении которого во время налива подается напряжение на клапан снижения расхода и тем самым осуществляется переход со сниженного на нормальный расход.

**Момент отключения КС** - устанавливает значение остатка дозы, по достижении которого во время налива снимается напряжение с клапана снижения расхода и тем самым осуществляется переход с нормального на сниженный расход.

**Время работы насосного агрегата на закрытый кран при отпуске с заданием дозы** - если при работающем насосном агрегате за установленное время (от 3 до 180 секунд) к устройству не пришло ни одного импульса от ДРТ, то произойдет останов налива. Значение 0 отключает эту функцию, и время отсутствия импульсов не контролируется.

**Время работы насосного агрегата на закрытый кран при отпуске "до полного бака"** - если при работающем насосном агрегате за установленное время (от 3 до 75 секунд) к устройству не пришло ни одного импульса от ДРТ, то произойдет останов налива. Значение 0 отключает эту функцию, и время отсутствия импульсов не контролируется.

**Безусловный пуск** - разрешение/запрещение пуска колонки по команде оператора при состоянии датчика "кран установлен". Определяет, будет ли устройство выполнять команду прямого пуска ("безусловный старт раздачи"), когда датчик выдает сигнал, что кран установлен. Параметр рекомендуется использовать, если в конструкции ко-

лонки не предусмотрен датчик снятия крана или кнопка "ПУСК/СТОП".  
Возможные значения:

"разрешен" - пуск колонки будет происходить по команде оператора вне зависимости от состояния датчика крана;

"запрещен" - пуск колонки будет происходить по команде оператора только при снятом кране, при установленном кране пуск невозможен;

"запрещен при любом положении крана" - пуск колонки по команде оператора запрещен вне зависимости от состояния датчика крана.

**Время задержки автоматического пуска колонки в случае задания дозы при снятом раздаточном кране** - по истечении заданного времени автоматически произойдет пуск колонки без дополнительных команд оператора. Значение "0" отключает данную функцию, тогда для пуска колонки необходимо установить и вновь снять кран или подать команду "прямой пуск" с системы управления.

**Задержка пуска** - время задержки между подачей команды пуска (по снятию крана, по нажатию кнопки "пуск" на месте выдачи или по команде "пуск" от оператора) и запуском насосного агрегата.

**Ожидание остановки насоса** - устанавливает время ожидания остановки насосного агрегата при досрочном прекращении налива топлива. В течение указанного времени устройство будет продолжать подсчет отпущенного топлива и все еще будет сообщать о состоянии "отпуск топлива". Только по окончании заданного времени устройство сообщит о переходе в состояние останова, а импульсы, поступающие в этом состоянии, будут учитываться уже как аварийные.

**Формат отображения суммы к оплате и цены** - устанавливает количество цифр до запятой и после запятой при отображении на табло колонки в строках "сумма к оплате" и "цена за литр".

**Минимальная доза отпуска** - установка минимальной дозы топлива, которую разрешается отпускать из соображений обеспечения требуемой точности измерения. Устройство не позволит задать меньшую дозу.

**Количество импульсов, не отображаемых на табло в начале налива** - устанавливает количество счетных импульсов, которые могут возникать из-за расширения шланга раздаточного рукава при работе на закрытый кран, подсчитываются и включаются в дозу, но не отображаются на табло колонки в начале налива.

**Ручной режим** - включение/отключение ручного режима работы рукава. Ручной режим обеспечивает управление отпуском с колонки без участия системы управления: пуск – при снятии раздаточного крана, останов – при установлении крана на место.

**Задержка после снятия сигнала "Пуск/Стоп" в ручном режиме** - небрежные или нечеткие действия при установке крана после налива могут вызвать повторное срабатывание кнопки и сброс показаний отпущенной дозы. Этот параметр устанавливает время после установ-

ки раздаточного крана на место, в течение которого сигналы, следующие от датчика крана, игнорируются.

**Температура внутри устройства** - позволяет считать показания температуры внутри устройства с внутреннего датчика температуры или включить/отключить использование этого датчика. Значение "200" при считывании соответствует состоянию "датчик отключен".

**Время работы колонки с производительностью ниже минимальной** - устанавливает время работы колонки при наливе с производительностью ниже минимальной. Если за это время производительность не увеличится выше минимального значения, то произойдет останов налива.

**Минимальная производительность** - устанавливает минимально допустимое значение производительности колонки с целью обеспечения требуемой точности измерения. При снижении производительности ниже установленного значения устройство еще продолжает налив на время, определяемое параметром "Время работы колонки с производительностью ниже минимальной", а по его окончании останавливает налив. Если за это время производительность увеличилась выше установленного минимального значения, то останов не произойдет. При нулевом значении контроль минимальной производительности отключен.

**Пороговая скорость аварийных счетных импульсов** - устанавливает порядок обработки аварийных счетных импульсов (поступающих к устройству в отсутствие налива по данному рукаву). Если импульсы являются аварийными, это вызывает увеличение показаний табло и значений счетчиков "суммарный аварийный литровый счетчик", "суммарный литровый счетчик", "дополнительный литровый счетчик". Если импульсы блокируются, то показания табло не изменяются, увеличивается значение только одного счетчика "Дополнительный литровый счетчик". Возможные значения:

0,99 - в течение трех секунд после окончания налива продолжается подсчет поступающих импульсов, которые учитываются как аварийный отпуск, по истечении этого времени поступающие счетные импульсы блокируются;

0,98 - блокировка счетных импульсов мгновенно по окончании налива;

0,00 л/с. - блокировка отключена, подсчитываются все поступающие аварийные импульсы;

от 0,01 до 0,20 л/с. - включено распознавание протечек через закрытые клапаны, устанавливает скорость протекания топлива, при достижении которой протечка будет считаться аварийным отпуском. Если скорость поступления аварийных импульсов ниже установленной, то их подсчет блокируется.

**Ограничение гидроудара** - позволяет установить допустимый объем протечек со скоростью, превышающей значение параметра "Пороговая скорость". После превышения пороговой скорости начина-

ется учет объема протечки. Если и он превысит заданное значение, то протечки будут считаться аварийным отпуском. Параметр не оказывает влияния, если параметру "Пороговая скорость" заданы значения 0,98 или 0,99. Возможные значения параметра:

0,00 л - ограничение отключено, при любом превышении пороговой скорости протечка считается аварийным отпуском;  
от 0,01 до 0,50 л - ограничение включено.

При задании денежной дозы иногда невозможно отпустить топливо точно на заданную сумму. Например, на 200 р. при цене 28 р./л и дискретности отпуска 0,01 л можно отпустить только 7,14 л на сумму 199,92 р. со сдачей 0,08 р. Это может вызвать недовольство у клиента, который хочет получить топливо точно на 200 р.

Для таких случаев введены параметры "**Способ вычисления литровой дозы по сумме к оплате**" и "**Округление до суммы заказа**". Они работают в паре, и только если СУ поддерживает задание денежной дозы. Всю ответственность за использование этих параметров несет РУКОВОДИТЕЛЬ заправочной станции.

Таблица 4 – Пример: цена 28 р./л, СУ задает дозу 200р.

Способ вычисления литровой дозы по сумме к оплате	Округление до суммы заказа	
	отключено (заводская установка)	включено
с недоливом (заводская установка)	доза на 199,92 р., на табло 199,92 р.	доза на 199,92 р., на табло 200,00 р.
с переливом	доза на 200,20 р., на табло 200,20 р.	доза на 200,20 р., на табло 200,00 р.
математически	доза на 199,92 р., на табло 199,92 р.	доза на 199,92 р., на табло 200,00 р.

**Способ вычисления литровой дозы по сумме к оплате** - при задании денежной дозы устройство рассчитывает, какой объем топлива должен быть отпущен. С учетом имеющейся дискретности отпуска не всегда возможно отпустить дозу точно на заданную сумму. Параметр устанавливает способ округления при пересчете стоимости в литры. Возможные значения:

- "с недоливом" - рассчитанный объем округляется в меньшую сторону. Например, задано 200 рублей при цене 28 р./л и дискретности отпуска 0,01 л, устройство перейдет в готовность на 7,14 л;

- "с переливом" - рассчитанный объем округляется в большую сторону. Для вышеуказанного примера устройство перейдет в готовность на 7,15 л;

- "математически" - рассчитанный объем округляется по закону математического округления: если первая отбрасываемая цифра больше или равна 5, то последняя сохраняемая цифра увеличивается на единицу. Для вышеуказанного примера устройство перейдет в готовность на 7,14 л.

**Округление до суммы заказа** – включение/отключение округления до суммы заказа. Используется при задании с системы управления дозы в рублях. После налива на табло колонки отображается округленная до суммы заказа стоимость топлива. Если отпущенное количество топлива отличается от заказанного (досрочное прекращение, аварийный отпуск), то округление не производится.

**Тайм-аут потери связи** – установка допустимого времени потери связи с системой управления. При отсутствии запросов от системы управления по времени дольше, чем установлено, устройство прекращает налив по всем рукавам. При значении "0" (заводское значение) функция заблокирована.

**Минимальная длительность сигнала пуск/стоп** - используется для обеспечения дополнительной помехозащищенности, позволяет избавиться от возможного дребезга контактов датчика крана или кнопки при снятии/установке крана. Если длительность поступающего сигнала меньше установленной, то он не воспринимается устройством. Факт снятия/установки крана будет подтвержден только по истечению установленной длительности сигнала.

**Время отсутствия счетных импульсов с момента перехода на сниженный расход, по истечении которого производится переход на нормальный расход** - используется при некорректной работе объемомера, если он при сниженном расходе иногда застревает. При появлении первого счетного импульса снова производится переход на сниженный расход, и начинается новый отсчет времени. Значение "0" отключает эту функцию.

**Наличие внешнего электромеханического суммарного счетчика** – возможные значения:

суммарника нет - устройство не выдает сигнал управления ЭМС;

суммарник есть - во время отпуска дозы по достижению электронным суммарным счетчиком нового целого значения устройство кратковременно подает питание на ЭМС, что приводит к увеличению его показаний на единицу.

**Задержка перед отключением питания датчиков расхода, подключенных к модулям расширения** - устанавливает время после остановки налива, в течение которого продолжается подача питания на ДРТ, подключенные к модулям расширения, для обеспечения учета аварийных счетных импульсов. Параметр не оказывает влияния, если установлена настройка "постоянное питание" для ДРТ.

**Момент начала подачи питания на датчики расхода, подключенные к модулям расширения.** С целью энергосбережения питание на ДРТ не подается при отсутствии налива. Это обстоятельство не позволяет работать с датчиками положения пистолета, требующими питания, т.к. оно также осуществляется от цепей питания ДРТ. Возможные значения: "при включении насоса"; "при задании дозы"; "постоянное питание".



**Пароль доступа к БМУ** – устанавливается пароль, который должен ввести оператор-заправщик для получения доступа к командам, выполняемым с помощью БМУ.

**Источник информации о температуре** – используется при работе с модулями температурными. Слева направо отображается тип модуля, положение его адресной перемычки и номер измерительного канала модуля, к которому подключен температурный датчик. Для многопродуктовых ТРК допускается нескольким рукавам задавать один и тот же измерительный канал.

**Способ счета импульсов ДРТ** - задает порядок работы устройства с сигналом ДРТ, определяет условие, при котором должно происходить увеличение показаний о наливе на единицу дискретности. Возможные значения:

"по размыканию" - увеличение происходит при переходе входной сигнальной цепи из замкнутого состояния в разомкнутое;

"по замыканию" - увеличение происходит при переходе входной сигнальной цепи из разомкнутого состояния в замкнутое.

**Ограничение по отпуску топлива** - позволяет установить объём топлива, доступного для отпуска с данного устройства. Предназначен для защиты интересов региональных сервисных центров фирмы "Топаз-сервис", которые реализуют устройства с оплатой в рассрочку, в случае неоплаты клиентом стоимости оборудования в оговоренный срок. Возможные значения:

"отключено" - заводское значение, означающее отсутствие ограничения;

"ограничение", от 0,01 до 999999,99 литров - функция ограничения включена, устройство учитывает суммарное количество топлива, отпущенное по всем его рукавам. При отпуске топлива значение параметра уменьшается и отражает остаток объема до включения блокировки;

"блокировка" - остаток доступного объема равен нулю, налив с устройства заблокированы. При каждой попытке задания дозы на табло колонки будет отображаться сообщение об ошибке "Err.21". Нормальная работа будет возможна либо после снятия блокировки путем записи значения "отключено", либо после ввода нового ограничения. Если остаток объема достигает нулевого значения во время налива, текущий отпуск не блокируется и выполняется до конца.

**Процент заполнения сигнала управления пропорциональным клапаном** - устанавливает процент открытия пропорционального клапана для работы колонки на сниженном расходе. Значение подбирается опытным путем, чтобы исключить перелив дозы. Используется только при работе с модулем "Топаз-306МР1-ПК".

**Индикация готовности к отпуску** - устанавливает способ оповещения клиента о готовности устройства к отпуску топлива и о величине заданной дозы. Возможные значения:

"мигание заданной дозы" - на табло в мигающем режиме выводится значение заданной дозы (при доливе - значение текущей дозы);

"мигание нулевой дозы" - на табло в мигающем режиме выводится нулевое значение (при доливе - значение текущей дозы);

"отсутствует" - выполняется обнуление текущих показаний табло.

**Индикация производительности отпуска** – используется в отладочных целях для вывода на табло значения измеренной мгновенной производительности отпуска. При включении функции в строке цены отображаются символы "P-" и номер активного рукава, а в строке стоимости символы "ПР" и значение производительности. Функция включается для каждого рукава в отдельности. После выключения питания устройства функция автоматически отключается.

**Пароль администратора** - используется для предотвращения несанкционированного изменения значений настраиваемых параметров и перепрограммирования устройства. Возможные значения:

0 - заводское значение, означающее отсутствие защиты паролем. Для настройки или перепрограммирования устройства ввод пароля не требуется;

от 1 до 999999 - защита паролем включена. Пароль может содержать от одного до шести знаков. Для настройки или перепрограммирования устройства требуется ввод ранее установленного значения пароля, для считывания значений параметров ввод пароля не требуется.

7.5 На вкладке "Юстировочные параметры" программы производится работа с юстировочными параметрами устройства (рисунок 5).

Чтение значений юстировочных параметров производится двойным щелчком левой кнопки мыши в поле "Чтение" выбранного параметра. С помощью кнопки "Чтение параметров" одновременно считываются значения всех юстировочных параметров, поддерживаемых БУ.

Для изменения значения параметра необходимо сначала ввести юстировочный пароль (заводское значение – 1234), затем в поле "Запись" выбранного параметра – новое значение, далее двойным щелчком левой кнопки мыши вызвать окно подтверждения записи. При выборе "Да" значение будет записано, выбор "Нет" приведет к отмене действия.

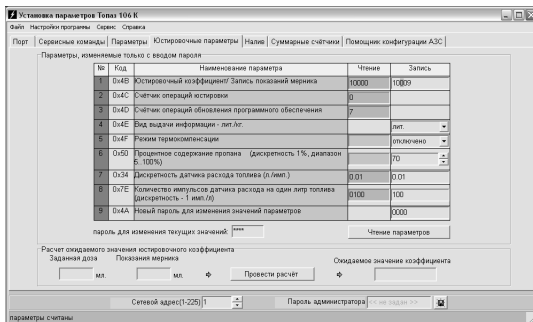


Рисунок 5

Юстировочные параметры, доступные только для чтения:

**Счетчик операций юстировки** – предназначен для контроля над несанкционированным изменением юстировочного коэффициента и настраиваемых юстировочных параметров.

**Счетчик обновлений ПО** - выдает количество обновлений программного обеспечения устройства. Используется для контроля над несанкционированным доступом к устройству. После достижения максимального значения (65535) работа устройства блокируется. Программатор при считывании номера версии программы из устройства выдаст в зависимости от устройства либо версию "255", либо сообщение "ВНИМАНИЕ! Количество операций обновления ПО исчерпано".

**Дискретность датчика расхода топлива** – фиксированная.

Настраиваемые юстировочные параметры:

**Юстировочный коэффициент** - множитель, используемый при подсчете количества отпущенного топлива. Позволяет скорректировать значение отпущенной дозы на табло для того, чтобы оно точно совпадало с результатами измерения (с использованием эталонных средств измерения) фактически отпущенного количества продукта. Возможные значения: от 9000 до 11000, заводское - 10000.

**Количество импульсов датчика расхода на один литр топлива** - позволяет устройству работать с датчиками расхода топлива различной дискретности. Параметр используется, если дискретность датчика отличается от 0,01 л/и (заводская установка - 100 импульсов на литр). Если дискретность датчика неизвестна, то ее можно определить опытным путем. Необходимо произвести отпуск в мерник "до полного бака", после чего показания табло в литрах разделить на объем используемого мерника и умножить на текущее значение параметра. Параметр является юстировочным, защищен паролем юстировки от несанкционированного изменения (заводское значение пароля 1234).

**Пароль доступа к юстировке** - используется для предотвращения несанкционированного изменения значений юстировочных параметров. Возможные значения: от 0 до 9999, заводское - 1234. Изменение пароля не является юстировочной операцией и не увеличивает счетчик операций юстировки. Параметр является общим для всех рукавов устройства.

Подробное описание операции юстировки приведено в разделе "Юстировка" настоящего руководства.

## **8 Режимы работы рукавов**

8.1 До начала работы необходимо произвести настройку устройства и СУ для совместной работы. Основное условие – правильно присвоенные сетевые адреса и режимы работы у всех рукавов на заправочной станции.

8.2 Режимы работы рукавов определяются конструктивными особенностями и типом колонки, в которой применено устройство.

8.3 Одновременный отпуск топлива возможен по двум рукавам: одному с режимом работы "1", второму с режимом работы "2". По нескольким рукавам, имеющим одинаковый режим работы "1" или "2", одновременный налив невозможен.

8.4 Устройство может управлять двумя рукавами колонки. При подключении к нему модулей расширения количество управляемых рукавов увеличивается максимум до восьми. Режимы работы рукавам задаются по их ID-номерами в следующем порядке:

- рукавам с ID-номерами, оканчивающимися нечетной цифрой (1,3,5,7) – режим "1" (или отключить – "0");
- рукавам с ID-номерами, оканчивающимися четной цифрой (2,4,6,8) – режим "2" (или отключить – "0").

8.5 Примеры правильного присвоения рукавам режимов работы приведены в приложении В.

## 9 Порядок работы

9.1 Для приведения устройства в рабочее состояние достаточно подать на него электропитание. После включения на табло отображается информация о последнем наливе (стоимость, объем, цена за единицу топлива).

9.2 Для выдачи топлива необходимо задать дозу с системы управления. Когда устройство будет готово к отпуску топлива, в средней строке табло мигающими символами отобразится величина *заданной* дозы, а в случае отпуска "до полного бака" – символы "ПБ" (рисунок 6). Это дает клиенту удобный способ определить, когда можно начать заправку, а также убедиться, что задано именно то количество топлива, которое он заказывал. Для запуска налива необходимо снять раздаточный кран или подать команду "Пуск" с системы управления, после чего значения стоимости и объема на табло обнуляются. С этих пор на табло отображается *отпущенная* на текущий момент доза.

*Примечание – на рисунках мигающие символы изображаются серым фоном.*

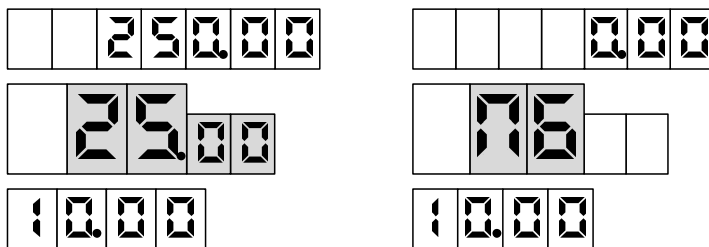


Рисунок 6

9.3 При запуске налива устройство подает управляющее напряжение на магнитный пускатель, клапан отсечки и клапан снижения,

в результате чего включается насосный агрегат, а клапаны открываются, разрешая движение топлива через раздаточный кран.

9.4 Во время отпуска топлива устройство подсчитывает поступающие от ДРТ импульсы и обновляет на табло информацию об отпущенном на данный момент объеме топлива. По мере достижения заданной дозы устройство отключает клапан снижения, переводит ТРК на медленный расход. По окончании выдачи дозы устройство останавливает налив, отключая магнитный пускатель и клапан отсечки.

9.5 Окончание налива происходит автоматически - по завершению выдачи всей заданной дозы; досрочно - при установке раздаточного крана в стойку или по команде "Стоп" системы управления. На табло отображается информация о произведенном наливе. При выполнении долива (продолжение заправки в случае ее досрочного останова) значение отпущенной дозы на табло не обнуляется, а продолжается с прежней величины.

9.6 Во время отпуска дозы по достижению электронным суммарным счетчиком нового целого значения устройство с помощью модуля "Топаз-306ЭМС" кратковременно подает питание на ЭМС соответствующего рукава, что приводит к увеличению его показаний на единицу.

9.7 Предусмотрен просмотр на табло значений суммарного счетчика рукава в строке указателя стоимости с мигающим символом "L" в старшем разряде. В строке цены за литр отображается порядковый номер рукава и символы "P -" (рисунок 7). В случае многорукавной колонки, чтобы просмотреть на табло значения суммарных счетчиков других рукавов стороны, необходимо снять раздаточный кран интересующего рукава. В этом режиме допускается выдача топлива.

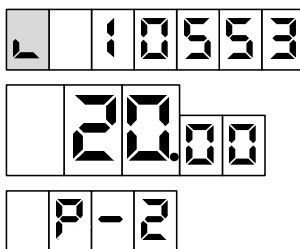


Рисунок 7

9.8 По команде СУ на табло могут отображаться сетевой адрес, режим работы и ID-номер рукава (рисунок 8). При снятии/установке любого раздаточного крана на табло выводится информация для следующего по счету рукава. По достижению последнего рукава вновь отображается информация по первому рукаву.

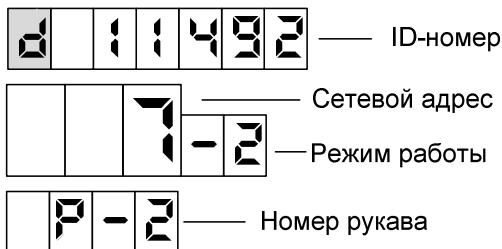


Рисунок 8

9.9 По команде СУ можно произвести тест индикации табло колонки, в процессе которого на всех табло через все разряды проходят цифры от 0 до 9, и в завершении засвечиваются все сегменты.

9.10 В случае возникновения какой-либо ошибки, устройство выводит в средней строке табло в мигающем режиме сообщение "Err." и код ошибки (см. таблицу 5). Выполнить отпуск топлива невозможно до устранения причины ошибки.

Таблица 5 – Коды ошибок

Код	Описание	Варианты действий
01	Неисправна энергонезависимая память (в строке цены отображается уточняющий код).	Обратиться к изготовителю. Для снятия индикации ошибки можно выполнить команду "вывод ID-номера на табло"
02	Все рукава устройства отключены (установлены режимы работы "0")	Корректно установить режимы работы рукавов устройства
03	Рукава имеют совпадающие сетевые адреса	Корректно установить сетевые адреса рукавов устройства
07	Отсутствие импульсов от одного из каналов ДРТ типа "двухканальный"	Отключить устройство и устранить неисправность
11	Неисправен внутренний термодатчик	Заменить внутренний термодатчик. Для снятия индикации ошибки можно установить параметру "Отключение внутреннего датчика температуры..." значение – "отключено"
12	Отсутствует связь с модулем расширения	Отключить устройство и устранить неисправность
13	Отсутствует связь с системой управления. Отображается, только если тумблер S3 установлен в положение "Работа" ("Work")	Отключить устройство и устранить неисправность для восстановления связи - проверить целостность интерфейсного кабеля, правильность его подключения, а также исправность интерфейсных цепей устройства и СУ

Код	Описание	Варианты действий
14	Неверно задана конфигурация устройства, количество рукавов меньше, чем установлено в конфигурации	Корректно установить режимы работы рукавов устройства
21	Отпуск топлива заблокирован параметром "Ограничение по отпуску топлива"	Снять блокировку путем записи значения "отключено", или ввести новое ограничение
22	Устройство заблокировано, семь раз был введен неверный пароль администратора	Не отключать питание ТРК не менее двух часов. Снятие блокировки произойдет автоматически
34	Превышена допустимая производительность ТРК	Понизить производительность ТРК. Не выполнять одновременный налив по двум рукавам. Использовать ДРТ с меньшим количеством имп./л.
39	При выключении питания были сохранены не все данные (нет парковки)	При неоднократном появлении проверить цепь формирования сигнала "PFI" или обратиться к изготовителю.

9.11 Если параметру "Тип ДРТ" задано значение "двухканальный", то устройство выполняет диагностику состояния ДРТ: при выходе из строя одного из его сигнальных каналов (а точнее после поступления третьего импульса по исправному каналу) останавливает налив. На табло устройства дополнительно выводится информация: в строке цены – символы "P-" и номер рукава, на котором возникла ошибка; в строке стоимости – номер неисправного канала ДРТ.

## 10 Юстировка

Операция юстировки производится для обеспечения необходимой точности измерения количества продукта, отпускаемого колонкой.

Юстировка заключается в изменении с помощью СУ значения юстировочного коэффициента (Кюст), хранящегося в памяти блока управления. При его учете показания блока будут точно совпадать с результатами измерения (с использованием эталонных средств измерения) фактически отпущенного количества продукта. **Кюст** имеет заводское значение 10000 и в результате юстировки может принять значение в пределах от 9000 до 11000.

Ограничение доступа к операции юстировки обеспечивается четырехзначным паролем, хранящимся в устройстве, а также тумблером S3 "Работа/Настройка". Для контроля над несанкционированным изменением юстировочного коэффициента устройство имеет счетчик количества операций юстировки.

В случае обновления программного обеспечения устройства счетчик юстировок и пароль принимают начальные значения, равные соответственно нулю и 1234. Поэтому необходимо учитывать, производились ли обновления программного обеспечения, для чего в уст-

ройстве ведется несбрасываемый счетчик обновлений программного обеспечения.

Перед началом новой юстировки при необходимости можно сверить показания счетчиков количества операций юстировки и обновления программного обеспечения с записями в журнале. Совпадение счетчиков с записями будет свидетельствовать об отсутствии несанкционированных манипуляций с юстировочными параметрами.

В случае утраты юстировочного пароля необходимо обновить программное обеспечение устройства, установится пароль 1234.

Для сокращения времени последующей юстировки, устройство позволяет сохранить два юстировочных коэффициента (для разных периодов года). Выбор одного из установленных значений коэффициента производится переключателем S4, в положении "1" которого будет применяться первое установленное значение коэффициента, в положении "2" - второе.

***ВНИМАНИЕ!** Напрямую ввести значение юстировочного коэффициента в блок нельзя. Через СУ вводится показание мерника.*

Порядок работы с юстировочными параметрами и проведения операций юстировки устройства при помощи пульта "Топаз-103М1" или контроллера "Топаз-103МК1" описан в руководствах по эксплуатации этих устройств.

Порядок проведения юстировки с программы:

а) установить тумблер в положение "Настройка", отпустить контрольную дозу в мерник в обычном порядке. Величина контрольной дозы определяется типом используемого мерника и должна находиться в диапазоне 1-60 литров;

б) выполнить подготовительные действия согласно пункту 7.2.1 настоящего руководства;

в) на вкладке программы "Юстировочные параметры" выбрать сетевой адрес нужного рукава и ввести пароль доступа к юстировке (заводское значение - 1234);

г) в поле "Запись" параметра "Юстировочный коэффициент/Запись показаний мерника" ввести показания мерника в миллилитрах и двойным щелчком левой кнопки мыши вызвать окно подтверждения его записи, при выборе "Да" значение будет записано, выбор "Нет" приведет к отмене действия.

При успешном изменении юстировочного коэффициента в строке статуса (внизу окна программы) отобразится сообщение "Параметр записан". В случае неудачи появится надпись "Параметр не записан! Ошибка" и окно с указанием причины. Если связь с устройством отсутствует, то в строке статуса отобразится сообщение "Устройство не отвечает".

Возможными причинами неудачи могут быть:

– юстировка проводится без предварительного контрольного отпуска дозы;



- не подана команда "завершить налив" от СУ;
- тумблер находится в положении "Работа" ("Work");
- неверно указан сетевой адрес рукава;
- введен неверный пароль юстировки;
- выход показаний мерника за пределы 1000 – 60000 мл;
- выход значения юстировочного коэффициента за допустимый диапазон.

Для проверки диапазона, можно вычислить ожидаемое значение коэффициента юстировки. Для этого необходимо заданную дозу и показания мерника ввести в соответствующие поля и нажать кнопку "Провести расчёт" (рисунок 9). Если вычисленное значение с учетом округления не укладывается в диапазон от 9000 до 11000, то достигнут предел регулирования.

Рисунок 9

*Внимание! Вычисленное значение используется только справочно, для проверки диапазона. В поле "Запись" параметра "Юстировочный коэффициент/Запись показаний мерника" следует вносить показания мерника.*

После завершения юстировки каждого рукава, необходимо занести в журнал дату и время ее проведения, установленное значение юстировочного коэффициента, показания счетчиков количества юстировок и обновлений программного обеспечения.

По окончании настройки и юстировки устройства тумблеры зафиксировать пластиной-фиксатором (S3 в положении "Работа" ("Work"), S4 в положении "1" или "2" в зависимости от периода года) и опломбировать через отверстия в винтах, крепящих пластину-фиксатор и крышку изделия.

## 11 Маркировка и пломбировка

11.1 На корпусе устройства установлена табличка с маркировкой наименования, заводского номера и даты изготовления.

11.2 Устройство пломбируется стикерами, установленными на месте стыка крышки и основания.

11.3 Для установки пломбы госповерителя предусмотрены отверстия в винтах, крепящих пластину-фиксатор и лицевую панель корпуса.

## 12 Техническое обслуживание и ремонт

12.1 Техническое обслуживание устройства производится в следующих случаях:

- ежедневно в начале смены;

– при введении устройства в эксплуатацию.

12.2 Техническое обслуживание производится совместно с проверкой колонки согласно методике, изложенной в паспорте на колонку.

12.3 Ремонт устройства следует производить в центрах сервисного обслуживания. Сведения о ремонте необходимо заносить в журнал эксплуатации изделия.

12.4 Устройство, сдаваемое в ремонт, должно быть очищено от осевшей пыли или грязи, должно иметь сопроводительную записку, оформленную в произвольной форме с указанием характера неисправности и сведений о контактном лице на случай необходимости выяснения обстоятельств. Также к сдаваемому устройству необходимо приложить данное руководство по эксплуатации для заполнения журнала эксплуатации.

### **13 Гарантийные обязательства**

13.1 Предприятие-изготовитель гарантирует соответствие устройства требованиям настоящего руководства при соблюдении потребителем условий эксплуатации, транспортирования, хранения и монтажа.

13.2 Гарантийный срок хранения 24 месяца со дня изготовления устройства.

13.3 Гарантийный срок эксплуатации 18 месяцев со дня ввода в эксплуатацию в пределах гарантийного срока хранения. При соблюдении потребителем условий эксплуатации, транспортирования, хранения и монтажа, предприятие-изготовитель обязуется в течение гарантийного срока бесплатно ремонтировать устройство.

### **14 Свидетельство о приёме**

Блок управления "Топаз-306БУ1 (ОП)"  
серийный номер \_\_\_\_\_, ID-номер \_\_\_\_\_,  
версия ПО \_\_\_\_\_ соответствует требованиям  
конструкторской документации и признан годным к эксплуатации.

М.П.

Представитель изготовителя

\_\_\_\_\_  
Дата

\_\_\_\_\_  
Подпись

\_\_\_\_\_  
Фамилия, И., О.

## **16 Упаковка, хранение и транспортирование**

16.1 Устройства должны храниться в упаковке предприятия-изготовителя (индивидуальной или групповой) в помещении, соответствующем требованиям ГОСТ 15150-69 для условий хранения 2.

16.2 Устройства должны храниться по ГОСТ 12997-84 п. 6.10, 6.11, 6.12, 6.13. Расстояние между устройствами, полом и стенами должно быть не менее 100 мм. Расстояние между устройствами и отопительными устройствами должно быть не менее 500 мм. Допускается укладка в штабели не более трех устройств по высоте.

16.3 Транспортирование устройств может производиться всеми видами транспорта в крытых транспортных средствах, при транспортировании воздушным транспортом в отапливаемых герметизированных отсеках, в соответствии с действующими правилами на каждый вид транспорта.

16.4 Условия транспортирования в части воздействия климатических факторов должны соответствовать условиям хранения 5 по ГОСТ 15150-69.

16.5 Условия транспортирования в части воздействия механических факторов должны соответствовать условиям до Ж включительно по ГОСТ 23170-78.

16.6 При погрузке и транспортировании упакованных устройств должны строго выполняться требования предупредительных надписей на ящиках и не должны допускаться толчки и удары, которые могут отразиться на внешнем виде и работоспособности устройств.

От производителя

*Наше предприятие выпускает широкий спектр микроконтроллерных устройств от цифровых термометров и счетчиков до многоканальных систем вибромониторинга и управления технологическими процессами, а также разрабатывает на заказ другие подобные приборы и системы промышленной автоматики. Изделия построены на базе микроконтроллеров, поэтому по вопросам ремонта и квалифицированных консультаций следует обращаться к нам или в нижеприведенные центры сервисного обслуживания.*

*Предприятие проводит постоянную работу по улучшению характеристик выпускаемой продукции и будет признательно за отзывы и предложения. Мы всегда открыты для конструктивного диалога и взаимовыгодного сотрудничества.*

## **ООО "Топаз-сервис"**

---

**ул. 7-я Заводская, 60, г. Волгодонск, Ростовская область, Россия, 347360**

тел./факс: **(8639) 27-75-75 - многоканальный**

Email: [info@topazelectro.ru](mailto:info@topazelectro.ru)

Интернет: <http://topazelectro.ru>

## **Адреса торгово-сервисных центров на территории РФ**

### **Амурская область**

– ЗАО "Дальневосточная нефтяная компания", г. Благовещенск, пер.Советский, 65/1, тел.: (4162) 339-181, 339-182, 339-183, amurregion@dnk.su, www.dnk.su

### **Белгородская область**

– ООО "СервисАЗС", г. Белгород, пр-т Б. Хмельницкого д.92 оф. 1, тел./факс: (4722)34-01-39, 31-62-50

### **Республика Башкортостан**

– ЗАО "АЗТ УралСиб", г. Уфа, ул. Р.Зорге, 9/6, тел.: (347) 292-17-27, 292-17-28, 292-17-26, aztus@mail.ru, www.aztus.ru

### **Республика Бурятия**

– ООО ЦТО "Инфотрейд", г. Улан-Удэ, пр. Строителей, 42А, тел.: (3012) 45-84-75, 46-99-14, infotrd@mail.ru

### **Владимирская область**

– ООО "АЗС-Партнер", г. Владимир, ул. Асаткина, д.32, тел./факс: (4922)35-43-13, 35-43-16, perspektiva@vtsnet.ru

### **Волгоградская область**

– ООО "АЗТ-ГРУП-ЮГ", г. Волгоград, пр. Ленина 65Н, тел.: (8442)73-46-54, 73-47-21, 73-45-23, aztgrupug@vistcom.ru, www.aztgrupug.ru

### **Воронежская область**

– ООО "АЗС-Техцентр", г. Воронеж, ул.Кольцовская д. 24б, тел.: (473) 239-56-25, 257-23-22, 238-31-80 факс: 239-56-26, azs-center@yandex.ru, azs-center@comch.ru, www.azs-tehcenter.vrn.ru

– ООО "Золотой Овен", г. Воронеж, ул. 20-летия Октября, 119, офис 888, тел.: (473) 278-24-13, 272-78-42, goldoven@bk.ru, www.goldoven.ru

### **Республика Дагестан**

– ООО "АЗС Сервис", г. Махачкала, ул. Буганова, д. 17 "В", тел./факс: (8722) 64-49-76

### **Ивановская область**

– ООО "АЗС-Техсервис", г. Иваново, ул. Спартак д. 20, тел.: (4932) 41-59-52

### **Калининградская область**

– ЗАО "Лабена-Калининград", г. Калининград, ул. Аллея смелых, 24-49, тел.: (4012) 32-45-70, aleksej@labena.com

### **Республика Калмыкия**

– ООО "АЗС-сервис плюс", г. Элиста, ул. Хомутникова, д. 127, к. 2, тел.: (84722) 2-76-93, sv.vic@mail.ru

### **Кемеровская область**

– ООО "Аркад М", г. Кемерово, ул. Ногинская, д.10-401, тел.: (3842) 37-36-82, kemeovo@arkat.ru, www.arkat.ru

### **Краснодарский край**

– ООО "КраснодарСтандарт", г. Краснодар, ул. Красная, д. 180, тел.: (8612) 20-59-68

– Ланг С. Г., г. Белореченск, Краснодарский край, ул. Ленина 15, кв. 27, тел./факс: (86155) 2-58-25

– Козлов В.Е., г. Сочи, Краснодарский край, ул. Чехова 26, кв. 4, тел.: (8622) 93-40-14

### **Красноярский край**

– ООО "НЕФТЕГАЗТЕХНИКА", г. Красноярск, ул. Краснодарская, д.35, оф.71, тел.: 8-902-992-68-71, факс: (391) 255-01-84

### **Курганская область**

– ЗАО "Крэй", г. Курган, ул. Мяготина, д. 56а, тел./факс: (3522) 46-87-34, krey-kurgan@mail.ru, www.krei.ru

### **Ленинградская область**

– ЗАО "Топ-Сис", г. Санкт-Петербург, ул. Политехническая, д. 4, корп. 3, лит. А, тел. (812) 294-49-06, 297-22-59, azs-topsis@mail.lanck.net, www.top-sys.ru

– ООО "Нева-Техник", г. Санкт-Петербург, Тихорецкий проспект, д. 4, оф. 206, тел./факс: (812) 327-77-11

### **Липецкая область**

– ООО "ПК Модуль", г. Липецк, ул. Фрунзе, д.30, оф.3, тел./факс: (4742) 23-46-18, modul89@lipetsk.ru, www.pk-modul.ru

### **Московская область**

– ООО "Стройремкомплекс АЗС", г. Москва, ул. Велозаводская, дом 5, тел.(495) 674-08-09, 675-02-39, 675-36-12, info@srk-azs.ru, www.srk-azs.ru

– ООО "АЗТ ГРУП СТОЛИЦА", г. Видное, Северная промзона, база "Рутуш", тел. (495) 775-95-51, aztgrup@mail.ru, www.aztgrup.ru/

– ООО "Доктор АЗС", г. Орехово-Зуево, ул. Пролетарская 14, тел.: 964-768-23-28

– ООО "ЭнергоНефтеГазСервис", г. Серпухов, Борисовское шоссе д.17, тел./факс: (4967) 35-16-41, eogs@mail.ru, www.seminaroil.ru/

– ЗАО "Вектор", г. Москва, ул. Озерная д. 6, тел.: (495)510-98-09, факс: (499) 270-62-54, sales@vectorazk.ru, www.vectorazk.ru

– ООО "Тривик", г. Серпухов, ул. 5-я Борисовская, д.18, корпус 2, тел./факс: (4967) 75-06-48, mail@trivik.ru, www.trivik.ru

– ООО "Электросервис", г. Истра, ул. Почтовая, АОЗТ "ИЭЦ ВНИИЭТО", оф. 316, тел.: (49631) 2-05-38

### **Нижегородская область**

– ООО Волго-Вятский Торговый Дом "Все для АЗС", г. Нижний Новгород, ул. Черняховского, д. 6, кв. 9, тел./факс: (8312)74-02-07, www.azs-s.ru

– ООО "Драйвер-НН", г. Нижний Новгород, ул. Сормовское шоссе, д. 22а, тел. (8312) 74-06-15, 74-02-07, draivernn@mail.ru

– ООО "Мастер АЗС", г. Нижний Новгород, Казанское шоссе, 16, тел.: (8312) 57-78-66, 57-78-70, masterazs@rambler.ru

### **Новгородская область**

– ЗАО "Карат", г. Великий Новгород, пр-т А.Корсунова, д.12а, тел.: (8162) 62-41-83, 61-89-15, karat@novline.ru

### **Новосибирская область**

– ООО "Сибтехносервис", г. Новосибирск, ул. Выставочная, 15/1, корпус 3, тел./факс: (383) 223-28-16, 212-56-79, mail@azs.ru, www.azs.ru

### **Омская область**

– ООО "АЗС-Маркет", г. Омск, ул. 4-я Северная, 13, офис 14, тел. /факс: (3812) 25-33-16, info@azs-market.com, www.azs-market.com

– ООО "АФ сервис", г. Омск, ул. 13 Северная, 157, тел./факс: (3812) 24-34-92, afservice@pisem.net

– ООО "СмартТех", г. Омск, ул. 5-я Линия, д.157а, тел.: (3812) 51-13-00, факс: 58-05-30

### **Оренбургская область**

– ООО "Гамаюн", г. Оренбург, ул. Пролетарская, 312, оф. 1, тел.: (3532) 53-35-00, 58-24-12, факс: 53-78-00, gamayun@mail.esoo.ru, www.orengam.ru

### **Пензенская область**

– ЗАО "Нефтеоборудование", г. Пенза, ул. Захарова, д.19,  
тел./факс: (8412) 68-31-10, 68-31-30, info@azs-shop.ru, www.azs-shop.ru

### **Пермский край**

– ООО "ЦТТ "Партнер", г. Пермь, ш. Космонавтов, д.65,  
тел./факс: (342) 228-02-07, ctt\_partner@mail.ru, www.cttp.ru

– ООО "Технос", г. Пермь ул. Н. Островского, д.113,  
тел.: (342) 210-60-81, факс: 216-36-53, azs-perm@yandex.ru, www.tehnos.perm.ru

### **Приморский край**

– ООО "Все для АЗС", г. Владивосток, ул.Ватутина, 18-12,  
тел.: (4232) 42-95-53, факс: 42-92-53, info@azt.vl.ru, www.azt.vl.ru

### **Ростовская область**

– ООО "Торговый Дом "Все для АЗС - Ростов", г. Ростов-на-Дону,  
ул. Текучева 181, тел./факс:(8632) 643-346, azs-oborud@aaanet.ru,  
www.azs-td-rostovnd.aaanet.ru

– ООО "ТД Альфа-Трейд", г. Ростов-на-Дону, пер. Доломановский 70,  
тел.: (863) 253-56-22, факс: 303-11-00

– ООО "Винсо СВ", Аксайский р-н, п. Янтарный, ул. Мира, 35,  
тел.: (863) 2916-999, 2916-666, 2916-770, vinso@aaanet.ru, www.vinso.aaanet.ru

### **Самарская область**

– ООО "БЭСТ-Ойл-СА", г. Самара, пр. Карла Маркса, д 410, оф. 201,  
тел.: 927-202-73-33, byrgas1977@gmail.com, www.best-oil-sar.ru

– ЗАО "Нефтебазстрой", г. Самара, ул. Партизанская, д.173,  
тел.: (846)279-11-62, факс: 279-11-56, nbs@1gb.ru

– Казаков В.И., г. Тольятти, тел.: 8-902-37-35-477

### **Сахалинская область**

– ООО "Петрол-Компани", г. Южно-Сахалинск, ул. Амурская 62, офис 301,  
тел.: (4242) 77-45-39

### **Свердловская область**

– ООО НПП "Нефте-Стандарт", г. Екатеринбург, ул. Артинская д.4, блок  
1,оф. 405, тел.: (343) 216-96-07, 216-96-08, nefte-standart@mail.ru,  
www.neftestandard.ru

– ООО "СМАРТ-Технологии", г. Екатеринбург, Крестинского 13-77,  
тел.: (912)285-56-25 , факс: (343) 374-08-58

### **Ставропольский край**

– ООО "АЗС Комплект", г. Пятигорск, ул. Дзержинского 80,  
тел.: (8793) 36-57-80, факс: 33-60-19

### **Республика Татарстан**

– ООО "ИТЦ "Линк-сервис", г. Казань а/я 602,  
тел.: 8-903-344-16-13, факс: (843) 234-35-29, eav-set@yandex.ru

– ООО "Техноком-Трейд", г. Казань, ул. Космонавтов, д.39а, оф. 14,  
тел.: (843) 295-16-21, 295-18-49, 272-67-21, the\_trade@mail.ru

### **Тамбовская область**

– Чиликин А.В., г. Тамбов, ул. Польшковская, д. 65,  
тел.: 8-910-753-57-67, azs-service.tmb@mail.ru

### **Тверская область**

– ООО "АЗС-регламент", г. Тверь, ул. Луначарского, д.20 оф.230,  
тел. 960-713-91-01, 910-648-94-22, Email: azsre@yandex.ru

### **Томская область**

– ЗАО НПФ "Сибнефтекарт", г. Томск, ул. Нахимова, д.8, стр.1,  
тел./факс: (3822) 41-65-11, Email: mlr@sncard.ru

### **Тюменская область**

– ООО "Торгмашсервис", г. Тюмень, ул. Невская, д.35,  
тел.: (3452) 78-37-05, факс: 26-42-87, azs@72.ru, www.azs72.ru  
– ЗАО "Сервис-Петролиум", г. Сургут, ул. 30 лет Победы, АЗС,  
тел. (3462) 50-04-06, факс 50-04-03, s-p@surguttel.ru

### **Хабаровский край**

– ООО ТД "Все для АЗС-ДВ", г. Хабаровск, ул. Тихоокеанская, д.18, оф.5,  
тел.: (4212)56-66-61, (499) 270-62-97, (499) 270-62-98, tdazskms@mail.ru

### **Челябинская область**

– ИП Ваничкин Ю.Л., г. Магнитогорск, Челябинская обл., ул. Казакова, 10-12,  
тел./факс: (3519) 23-12-29, asu\_tp\_service@mail.ru  
– ООО "КРИТ", г. Миасс, ул. Вернадского, 34-25,  
тел.: (908)08-059-09, (3513) 54-44-74, факс: 53-04-34, crid50@mail.ru

### **Читинская область**

– ООО "Хранение", г. Чита, ул. Тобольского, д.15,  
тел./факс: (3022)39-14-35, hranenie@mail.ru

## ***Адреса торгово-сервисных центров на территории стран ближнего зарубежья***

### **Республика Беларусь**

– ООО "Акватехника-М", г. Минск, ул. Долгиновский тракт, д. 50, пом. 1Н, ком. 2,  
тел./факс: (+37517) 335-06-13, 335-06-14, 335-06-15, info@aqт.by, www.aqт.by

### **Республика Казахстан**

– ТОО "AZS-Market", г. Астана, ул. Бейбитшилик, д. 33/1, оф. 31,  
тел./факс: (7172) 73-15-39, info@azs-market.com, www.azs-market.com  
– ТОО "Тараз In Trade", г. Тараз, ул. Нияткалиева, д. 70а,  
тел./факс: (3262) 34-10-36

### **Республика Литва**

– ЗАО "Лабена", г. Вильнюс, ул. Веркю, 1-11, LT-08218,  
тел./факс: (+370 5) 273-05-76, 273-30-21, info@labena.com, www.labena.com

***Регулярно обновляемый список находится на сайте [topazelectro.ru](http://topazelectro.ru)***



## Журнал эксплуатации изделия

Дата получения устройства потребителем " \_\_\_\_ " \_\_\_\_\_ 20 \_\_\_\_ г.  
Дата ввода изделия в эксплуатацию " \_\_\_\_ " \_\_\_\_\_ 20 \_\_\_\_ г.

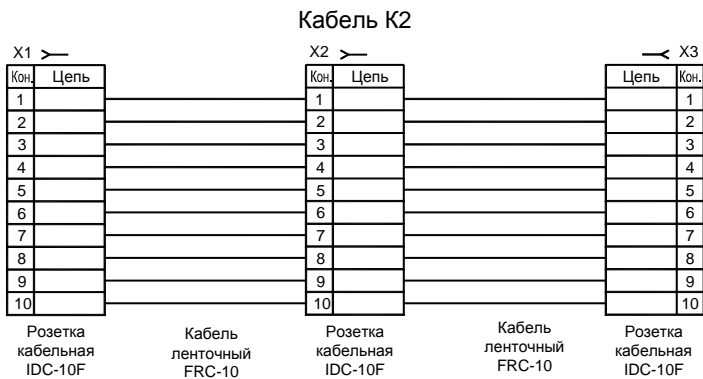
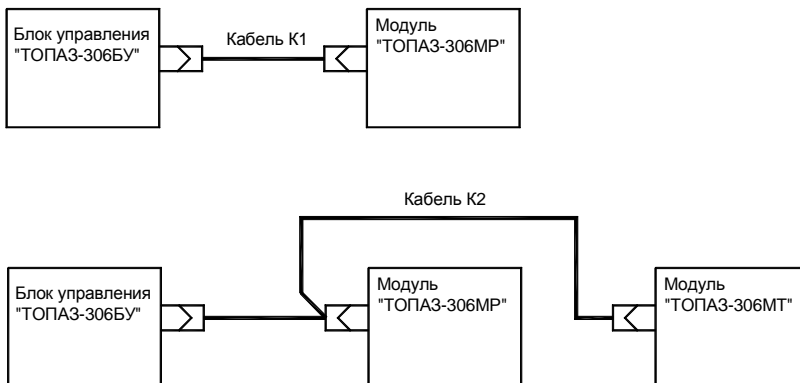
\_\_\_\_\_  
Фамилия, И., О.

\_\_\_\_\_  
Подпись

Дата ремонта	Причина неисправности	Номер печати, которой опечатано устройст- во после ремонта	Фамилия,И.,О. лица, произ- водившего ремонт	Подпись

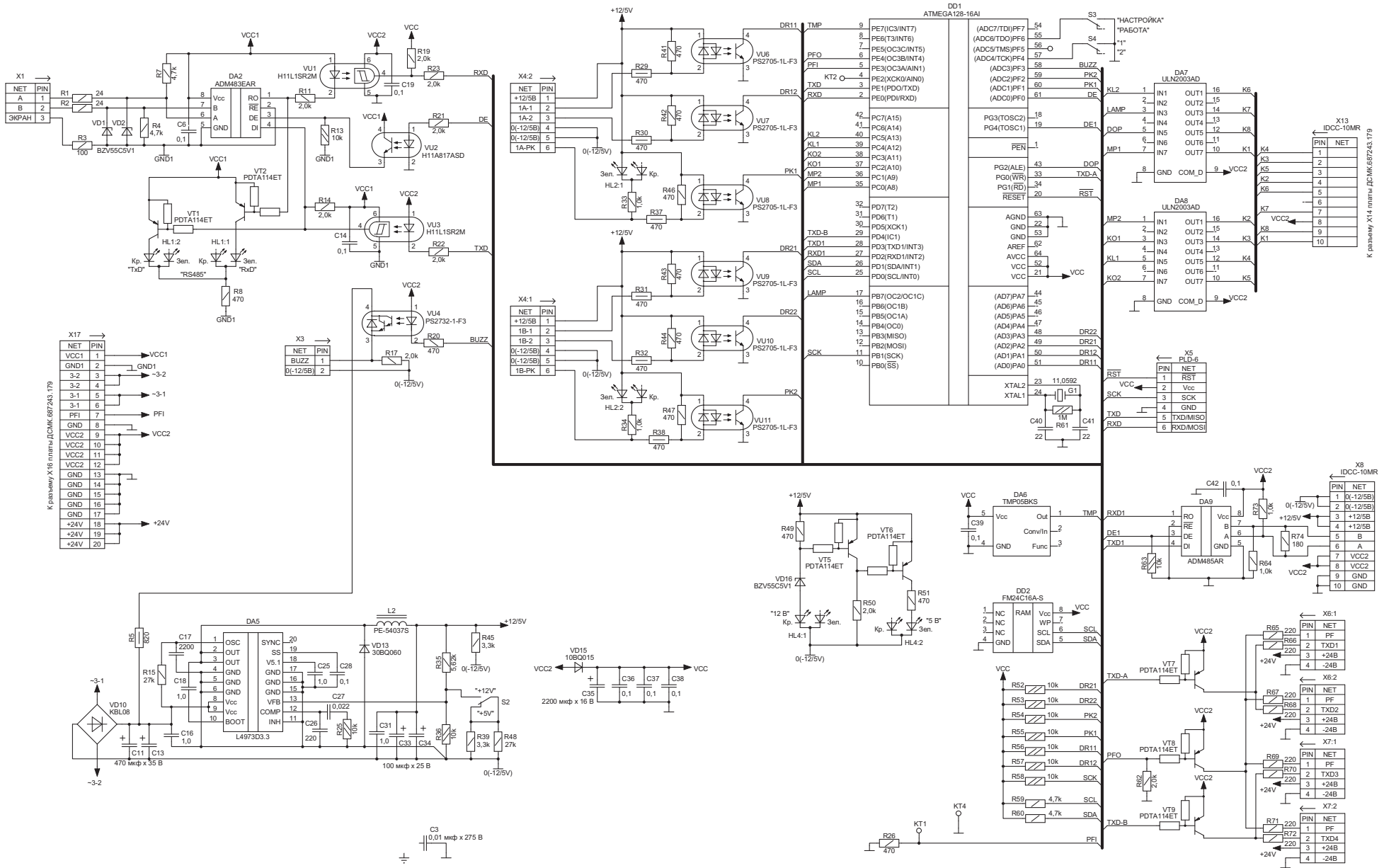
## Приложение Д

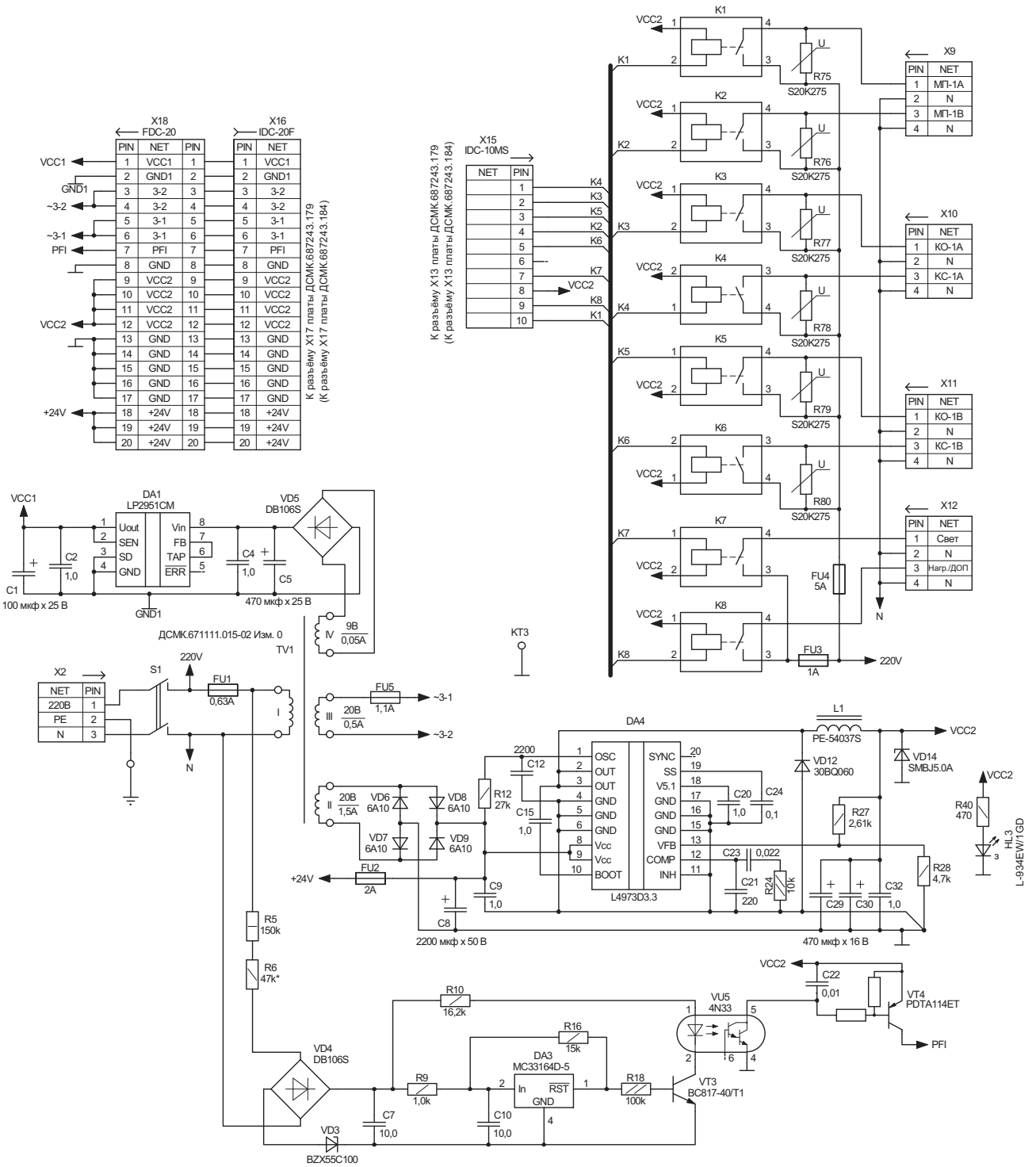
### Схема электрическая подключения блока управления к модулям расширения



Приложение А Лист 1

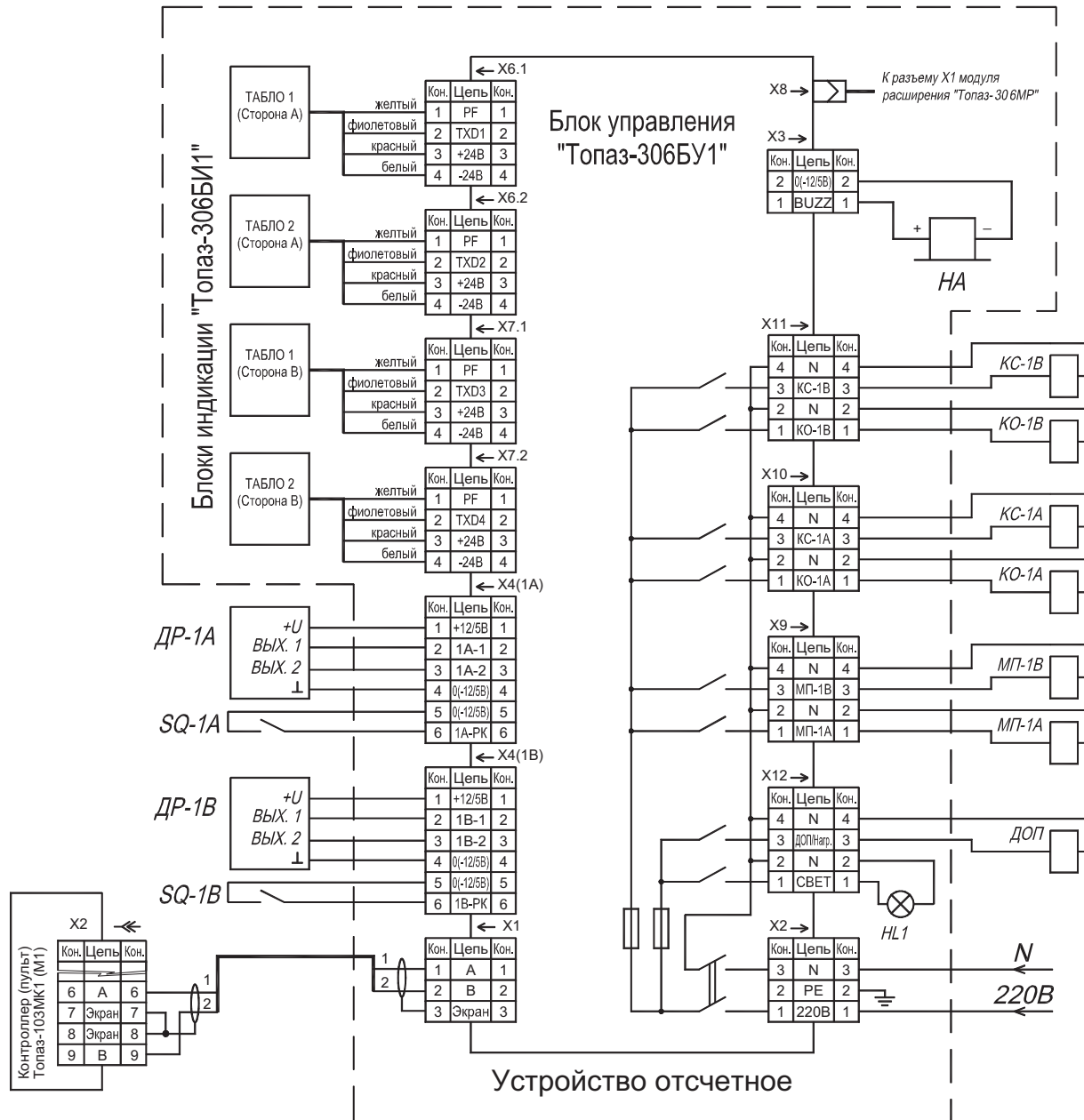
Схема электрическая принципиальная блока управления "Топаз-306БУ1 (ОП)". Плата ДСМК.687243.178 Изм.0 [4]





## Приложение Б

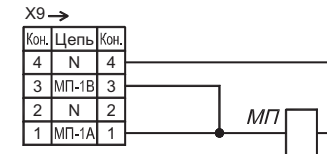
Рекомендуемая схема электрическая подключения блока управления "Топаз-306БУ1 (ОП)" к колонке



**Принятые обозначения:**

- МП - магнитные пускатели насоса ;
- ДОП - магнитный пускатель двигателя отбора паров ;
- КО - клапаны отсечные ;
- КС - клапаны снижения расхода ;
- ДР - датчики расхода топлива ;
- SQ - кнопки пуска колонки ;
- НА - звукоизлучатель ;
- HL - лампа подсветки табло .

В случае использования блока управления в многорукавной двусторонней ТРК с одним насосом на каждый из видов топлива, подключение магнитного пускателя насоса производить согласно приведенного ниже рисунка.



Приложение В  
Режимы работы рукавов блока управления "Топаз-306БУ1 (ОП)"

Режимы работы рукавов								Отпуск топлива		Аппаратная реализация
P-1 ID 10001*	P-2 ID 10002	P-3 ID 10003	P-4 ID 10004	P-5 ID 10005	P-6 ID 10006	P-7 ID 10007	P-8 ID 10008	сторона А	сторона В	
1	2	0	0	0	0	0	0	P-1	P-2	"Топаз-306БУ1" (двухрукавная ТРК)
1	2	1	2	0	0	0	0	один из P-1, P- 3	один из P-2, P-4	"Топаз-306БУ1" с одним "Топаз-306МР1М" или "Топаз-306МР1-3" (четырёхрукавная ТРК)
1	2	1	2	1	2	0	0	один из P-1, P-3, P-5	один из P-2, P-4, P-6	"Топаз-306БУ1" с одним "Топаз-306МР" или "Топаз-306МР2-3" (шестирукавная ТРК)
1	2	1	2	1	2	1	2	один из P-1, P- 3, P- 5, P-7	один из P-2, P-4, P- 6, P- 8	"Топаз-306БУ1" с одним "Топаз-306МР3" или с парой: "Топаз-306МР", "Топаз-306МР1М" (восьмирукавная ТРК)
Для односторонней ТРК										
1	1	0	0	0	0	0	0	поочередно P-1, P-2	нет	"Топаз-306БУ1" (двухрукавная ТРК)
2	2	0	0	0	0	0	0	нет	поочередно P-1, P-2	"Топаз-306БУ1" (двухрукавная ТРК)

\* ID номера указаны в таблице условно.

Приложение Г  
Габаритные, установочные и присоединительные размеры блока управления "Топаз-306БУ1 (ОП)"

